

Driftsanvisning

for automatiske slagdører med drift:

TORMAX 1102 Swing Door Drive

TORMAX 1201 Swing Door Drive



Det er viktig å følge sikkerhetsanvisningene i kapittel 2!

Innhold

1	Generell informasjon	3
1.1	Målgrupper	3
1.2	Oppbevaring og viderefremdling av driftsanvisning	3
1.3	Anvendelsesområde	3
1.4	Forklaring av symboler	4
1.5	Tekniske data	4
2	Sikkerhet 	5
2.1	Ansvar	5
2.2	Tiltenkt bruk	5
2.3	Feilaktig bruk	5
2.4	Krav til driften av anlegget	6
2.5	Farer og risiko	6
2.6	Kontroller	6
2.7	Avvikling ved funksjonsfeil	7
2.8	Demontering	7
3	Oversikt over systemet	8
4	Anleggets funksjon	11
4.1	Automatisk dørbetjening med sensorer	11
4.2	Sikring av dørblad	11
4.3	Anlegg med full energi- modus	11
4.4	Anlegg med lavt energiforbruk- modus	11
4.5	Halvautomatisk drift med «Push and Go»	11
4.6	Manuell betjening med Power Assist	11
4.7	Trafikkontroll	12
4.8	Automatisk systemovervåking	12
4.9	Strømsparingsmodus	12
4.10	Elektrisk lås	12
4.11	Funksjon ved strømbrudd	12
4.12	Driftsmoduser	13
5	Betjening	14
5.1	Oppstart	14
5.2	Oppstart med en TORMAX betjeningsenhet	14
5.3	Innstilling av kundeparametere med TORMAX betjeningsenhet	15
5.4	Betjening med bryter for driftsmodus	16
5.5	Betjening ved strømbrudd	17
5.6	Tilbakestill panikkbeslag	17
6	Fremgangsmåte i tilfelle funksjonsfeil	17
7	Vedlikehold	18
7.1	Rengjøring	18
7.2	Funksjonskontroll	18
7.3	Vedlikehold og testing	18
8	Vedlegg	19
8.1	Merknads- og feiltabell	19
8.2	Sjekkliste funksjonskontroll	21
	EF-samsvarserklæring	23

Første utgave: 11.23

Med forbehold om tekniske endringer!

1 Generell informasjon

1.1 Målgrupper

- Bruker av den automatiske slagdøren. Bruker er ansvarlig for drift og vedlikehold av anlegget.
- Personer som er instruert av brukeren til å utføre bestemte oppgaver, f.eks. drift eller vedlikehold av den automatiske slagdøren.

1.2 Oppbevaring og videreformidling av driftsanvisning

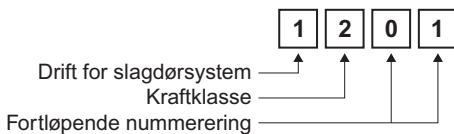
- Oppbevar driftsanvisningen i nærheten av døranlegget.
- Hvis driftsanvisningen er blitt uleselig på grunn av hyppig bruk, må du bestille en ny. Du finner den også på www.tormax.com hvor den kan skrives ut på nytt.
- Hvis døranlegget leveres eller videreselges til en tredjepart, skal følgende dokumenter gis til den nye eieren:
 - denne driftsanvisningen
 - dokumenter om utførte ettermonterings- og reparasjonsarbeider
 - bevis på regelmessige inspeksjoner → Inspeksjonsbok T-879

1.3 Anvendelsesområde

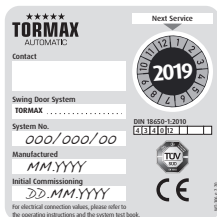
Produktnavn dørlegg: Automatisk slagdør (en- eller tofløyet)

Produktnavn dør-automat: **TORMAX 1102 Swing Door Drive / TTX 1102**
TORMAX 1201 Swing Door Drive

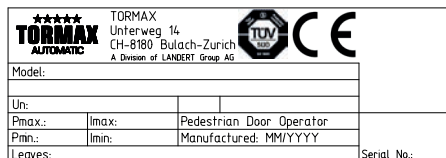
Dør-automatene er nærmere definert ved hjelp av et firesifret nummer:



Dørsystem med typeskilt (Eks.):
Festet til sideplaten på driften.



Typeskilt for dør-automat (eksempel):
Typeskiltet med serienummeret er festet til driften under dekkelet.



1.4 Forklaring av symboler



Advarsel (signalord)

Farekilde (indikerer en potensielt farlig situasjon)

Mulige konsekvenser av manglende overholdelse

- Tiltak for å avverge faren.

Tekstpassasjer markert med grått må overholdes for å sikre at systemet fungerer som det skal!
Manglende overholdelse kan føre til materielle skader.

- ◆ Valgfrie komponenter som ikke finnes i alle anlegg.

1.5 Tekniske data

Driftstype	Elektromekanisk slagdørsdrift med likestrømmotor
Kontroll	Kontrollenhet MCU42
Tilkobling til strømmettet	1 × 230 V 10 – 16 A 1 × 115 V 15 – 20 A
Energibehov	TORMAX 1102: 6 ... 210 W TORMAX 1201: 6 ... 235 W
Sensorkraft	24 V DC 1,5 A
Beskyttelsesgrad for driften	IP20
Omgivelsestemperatur	–20 °C til +50 °C
Sikring	5 AT
Vekt på driften	
TORMAX 1102	11,2 kg
TORMAX 1201	11,8 kg
Emisjonslydtryknivå	< 70 dB (A), avhengig av varighet på dør og underkonstruksjon
Levetid	1 000 000 sykluser testet

2 Sikkerhet



Advarsel

Viktige sikkerhetsinstruksjoner

Av hensyn til personsikkerheten er det viktig å følge disse instruksjonene.
Disse instruksjonene skal tas vare på.

2.1 Ansvar

Montering av anlegget:	Kvalifisert person fra en TORMAX salgspartner
Instruksjon for brukeren:	Kvalifisert person fra en TORMAX salgspartner
Drift av anlegget:	Bruker eller person instruert av brukeren
Vedlikehold og funksjonskontroll:	Bruker eller person instruert av brukeren.
Årlig inspeksjon og godkjenning:	Kvalifisert person fra en TORMAX salgspartner

Kvalifiserte personer er personer som på grunn av sin faglige utdannelse og erfaring har tilstrekkelig kunnskap om motordrevne dører, og som er kjent med relevante ulykkesforebyggende forskrifter, direktiver, standarder og allment anerkjente tekniske regler i en slik grad at de kan vurdere den sikre driftstilstanden til motordrevne dører. Vedlikehold av elektroniske komponenter må utføres av en kvalifisert elektriker.

2.2 Tiltenkt bruk

Produktet, inkludert tilhørende komponenter, er beregnet på automatisering av slagdører for gangpassasjer. Driften skal kun installeres i eller på innsiden av bygninger i tørre omgivelser.

- Bruk på branndører skal kun skje etter at egnethet for dette er dokumentert i henhold til lokale forskrifter.
- Montering, installasjon, vedlikeholds- og reparasjonsarbeid samt igangsettelse av driften skal kun utføres av en fagperson. Denne fagpersonen er også ansvarlig for sikkerheten til brukerne eller en tredjepart.
- Slagdørdriften skal kun betjenes av personer som er instruert i henhold til driftsanvisningen. Denne fagpersonen er også ansvarlig for sikkerheten til brukerne eller en tredjepart.
- Dørnanlegget kan brukes av personer med nedsatte fysiske, sensoriske eller mentale evner, forutsatt at de enten er under oppsyn av en person som er ansvarlig for deres sikkerhet eller har fått instruksjoner om sikker bruk og mulige risikoer.
- Barn må være under oppsyn for å sikre at de ikke leker i området og ikke betjener betjeningselementene.

2.3 Feilaktig bruk

Produsenten av anlegget fraskriver seg ethvert ansvar for skader som skyldes feil bruk, manglende overholdelse av vedlikeholdsforskriftene (se kap. 7) eller uautoriserte endringer på anlegget.

- Det er ikke tillatt å endre bruken av anlegget (f.eks. til en annen brukerguppe) uten en ny risikovurdering (utført av en kompetent person) og de tiltakene som følger av denne.
- Strukturelle endringer i dørnanleggets faresone uten en ny risikovurdering (av en kompetent person), og tiltak som er avledet av denne, er ikke tillatt
- Endringer av dørnanlegget (f.eks. andre, tyngre dørbliader, andre betjeningselementer, sensorer) skal kun utføres av en kompetent person under overholdelse av de tekniske grenseverdiene.
- Sikkerhetsinnretninger (f.eks. sensorer, håndfrigjøring) må ikke fjernes eller settes ut av funksjon.

Annen utilbørlig bruk (eksempler)

- Automatiske dører med dørblad som flyttes i vertikal retning.
- Automatiske dører der dørbladene flyttes i skrå stilling.
- Dører med innebygd gangdør skal ikke automatiseres.
- Driften skal ikke brukes som portåpner.
- Automatiske dører og porter som brukes i transportinnretninger (f.eks. kjøretøy, heiser).
- Ikke bruk i slitende eller etsende miljøer eller i områder med eksplosjonsfare.

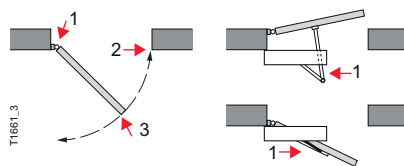
2.4 Krav til driften av anlegget

Døranlegget ble planlagt, montert og kontrollert for funksjon og sikkerhet av fagfolk før det ble overlevert til brukeren. Brukeren har blitt instruert av installasjonsfirmaet rundt betjening, vedlikehold og om farer som kan oppstå i forbindelse med anlegget, og har bekreftet dette ved å signere inspeksjonsboken T-879. I tillegg til driftsanvisningen gjelder generelt gjeldende lov-, sikkerhets- og arbeidsmiljøbestemmelser for ulykkesforebygging og miljøvern i det respektive landet hvor anlegget brukes.

- Ansvarlige personer (se kapittel 2.1) skal ha lest og forstått disse instruksjonene før idriftsetting eller bruk av døranlegget.
- Bruk anlegget kun når det er i perfekt teknisk stand. Foreskrevne driftsforhold, inspeksjons- og vedlikeholdsintervaller må overholdes (se kapittel 7).
- Få eventuelle feil utbedret umiddelbart av en kompetent person.

2.5 Farer og risiko

Avhengig av systemets utforming og utstyr er det en gjenværende risiko for klemming (1), skjæring (2) og slag (3) med begrenset kraft i dørbladets bevegelsesområde.



Advarsel

Fare på grunn av bevegelige deler:

- i området rundt alle lukkekanter (spesielt også ved hengslene)
- i området rundt koblingsspaken
- hvis gjenstander som f.eks. salgshyller er plassert i umiddelbar nærhet av dørbladenes bevegelsesområde.



Advarsel

Fare på grunn av bevisst skade, feil installasjon, defekte eller ikke lenger riktig innstilte sensorer, skarpe kanter, feilmontert, defekte eller manglende deksler.

Fare for liv og lemmer, risiko for personskader


- Få alltid en kvalifisert person til å reparere anlegget.

2.6 Kontroller

De regelmessige inspeksjonene og testene i henhold til kapittel 7 må utføres.

2.7 Avvikling ved funksjonsfeil

Ved funksjonsfeil skal den automatiske slagdøren kun settes ut av drift av en fagperson, av brukeren eller av en person som er instruert av brukeren. Dette er helt nødvendig så snart det oppstår feil eller mangler som kan påvirke personsikkerheten.

- Slå av strømforsyningen til anlegget. Den allpolede nettfrakoblingen skjer via en 3-polet IEC-kontakt eller en annen allpolet frakoblingsenhet (f.eks. i sikringsskapet).
- Hvis det finnes en annen strømkilde (f.eks. batteri ) , må den kobles fra anlegget av en kompetent person.
- Hvis døren er klassifisert som fluktvei eller brannør i henhold til lokale standarder:
 - Åpne døren manuelt og lås den opp hvis den er plassert i en fluktvei.
 - Brannører må aldri blokkeres i åpen stilling, heller ikke ved funksjonsfeil.

For informasjon om feilsøking, se kapittel 6.

2.8 Demontering

Dette anlegget må demonteres på riktig måte etter endt brukstid, og kasseres i henhold til nasjonale forskrifter. Denne fagpersonen er også ansvarlig for sikkerheten til brukerne eller tredjepart. Vi anbefaler å kontakte et selskap som har spesialisert seg på avfallshåndtering.



Advarsel

Elektrisk spenning

Risiko for personskade som følge av elektrisk støt

- Koble fra strømforsyningen til enheten før demontering.



Advarsel

Etsende syre

Risiko for personskade ved demontering av batterimodulen.

- Påse korrekt kildesortering av batteriene.



Advarsel

Flygende deler

Vær obs på den spente fjæren ved demontering av driften!

- Fjær til anslag før åpning av kabinettet.



Advarsel

Glassbrudd

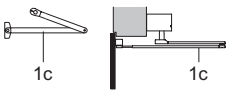
Fare for personskader ved demontering av dørbladene.

- Transporter dørbladet forsiktig.

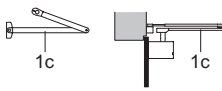
3 Oversikt over systemet

Anlegg med normal kobling (1c)

F.eks. montering på overvegg

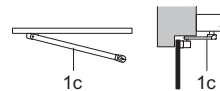


F.eks. montering på dørbblad

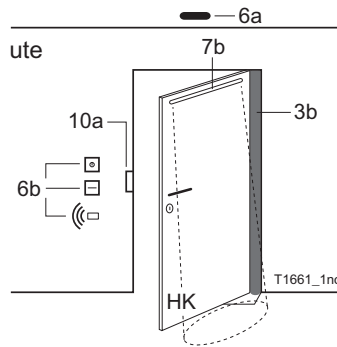
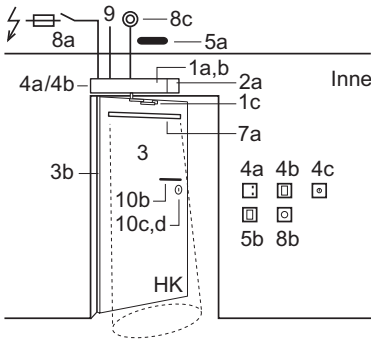


Anlegg med skyvespak (1c)

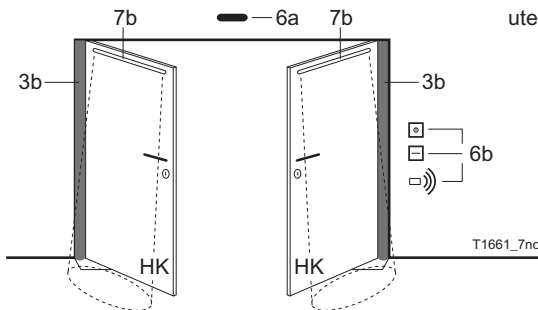
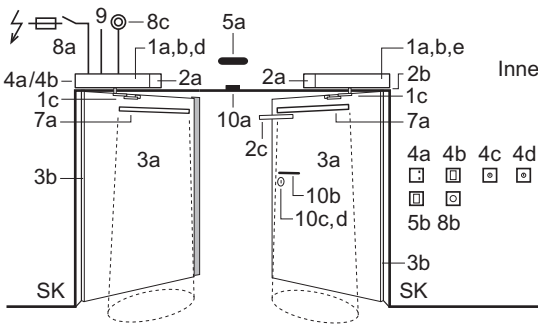
F.eks. montering på overvegg



Enfløyet anlegg (bilde med vanlig stangsystem) utvendig



Tofløyet anlegg (bilde med vanlig stangsystem)



HK: Hovedlukkekant
SK: Sidelukkekant

1	Drift	a) Motorenhet og fjærenhet b) MCU42-kontrollsystem med overvåkningssystem, kraftbegrensning og permanent diagnostikk. <input type="checkbox"/> Kontrollert dørlukkingsfunksjon i strømløs tilstand c) Kobling/skyvespak d) Hoveddrift e) Sekundærdrift
2	Tilbehør til drift	a) <input type="checkbox"/> Nødstrømforsyning via batterienhet b) <input type="checkbox"/> Mekanisk lukkesekvensregulator for 2-fløyede dører c) <input type="checkbox"/> Kjøreklauff til lukkesekvensregulator
3	Dørblad	a) Dreieblad med hovedlukkekant (HK) og sidelukkekant (SK) * b) <input type="checkbox"/> Fingerbeskyttelse for å sikre den sekundære lukkekanten *
4	Betjeningselement	a) <input type="checkbox"/> TORMAX betjeningsenhet med 5 driftsmoduser og feilvisning b) <input type="checkbox"/> Bryter for driftsmodus med 3 driftsmoduser c) <input type="checkbox"/> Lås for betjeningsenhet d) <input type="checkbox"/> Bryter for enkeltblad-drift *
5	Pulsgenerator inne	a) med automatisk utløsning <input type="checkbox"/> Radar med/uten retningsbestemmelse * <input type="checkbox"/> IIR bevegelsesmelder * <input type="checkbox"/> Kontaktmatte * b) med manuell utløsning <input type="checkbox"/> Trykknapp * <input type="checkbox"/> Kontaktløs trykknapp * <input type="checkbox"/> Knapp for sengepassasje *
6	Pulsgenerator ute	a) med automatisk utløsning <input type="checkbox"/> Radar med/uten retningsbestemmelse * <input type="checkbox"/> IR bevegelsesmelder * <input type="checkbox"/> Kontaktmatte * b) med manuell utløsning <input type="checkbox"/> Nøkkelbryter <input type="checkbox"/> Kortleser * <input type="checkbox"/> Håndholdt sender * <input type="checkbox"/> Knapp for sengepassasje *
7	Sikkerhetssensorer	a) <input type="checkbox"/> Tilstedeværelsessensor: Sikringsbeskyttelse av det lukkende svingområdet b) <input type="checkbox"/> Tilstedeværelsessensor: Sikringsbeskyttelse av åpningssvingområdet
8	Nødsystem	a) <input type="checkbox"/> Nettbryter/sikring * b) <input type="checkbox"/> Nødstop * c) <input type="checkbox"/> Brannalarmsystem *
9	Utgående melding	<input type="checkbox"/> Klokke * <input type="checkbox"/> Dørstatus *
10	Lås	a) <input type="checkbox"/> Elektrisk døråpner * b) <input type="checkbox"/> Dørhåndtak * c) <input type="checkbox"/> Mekanisk dørlås * d) <input type="checkbox"/> Elektrisk lås *

Avhengig av anleggets utstyr

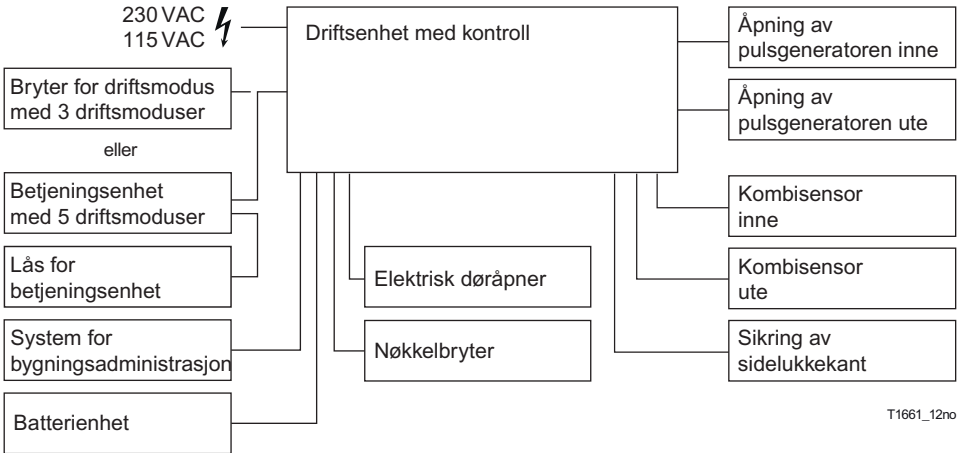
* Leveres av installasjonsfirmaet.

Installatøren må velge og installere egnede komponenter i henhold til produktstandarden EN16005.

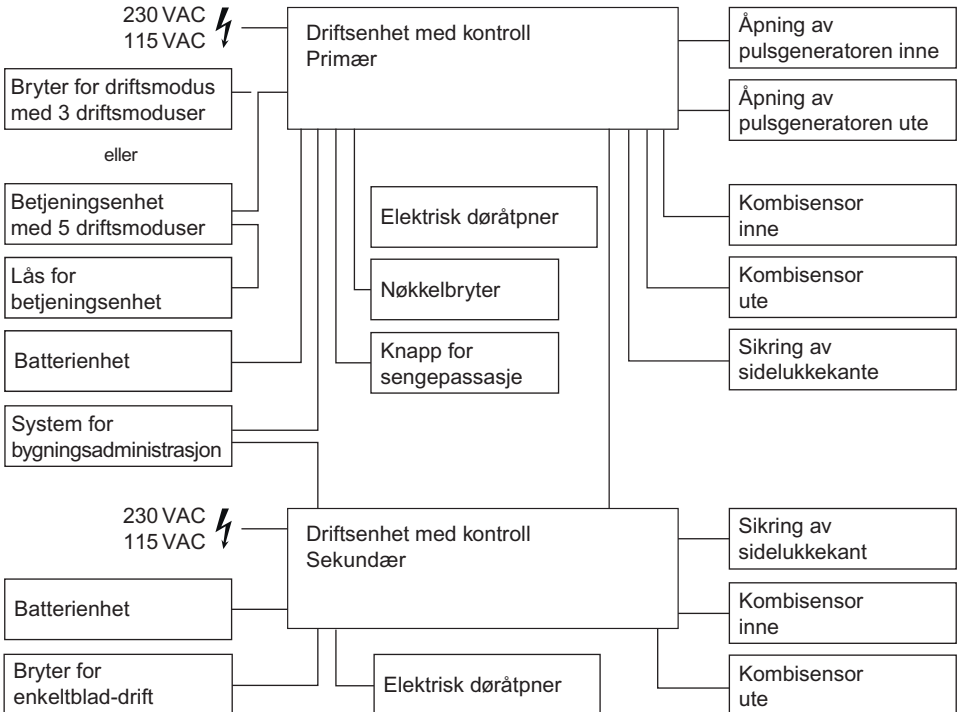
Blokkdiagram

Alt arbeid på netttilslutningsledningen og kabling av systemet skal kun utføres av en autorisert, kompetent person, under hensyntagen til de nødvendige dokumentene!

Enfløyet anlegg

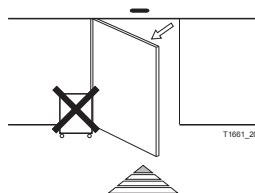


Tofløyet anlegg



4 Anleggets funksjon

Brukeren av systemet er ansvarlig for at det til enhver tid er fri tilgang til den automatiske slagdøren. Spesielt må det sikres at dørbbladenes bevegelsesområde ikke blokkeres av gjenstander.



4.1 Automatisk dørbetjening med sensorer

I automatisk modus (driftsmodus AUTOMATISK) åpnes døren automatisk fra begge sider via sensorer når en person nærmer seg. En nøkkelbryter ♦ eller kortleser ♦ gir vanligvis tilgang utenfra i driftsmodus UTGANG eller AV. Døren låses opp ♦, åpnes og lukkes igjen så snart ingen andre sensorer aktiveres etter en separat innstilt hold åpen-tid.

Tofløyede dører åpnes synkront, eller forskjøvet hvis dørbbladene overlapper hverandre. Stengingen er forskjøvet for å oppnå riktig stengerekkefølge og av sikkerhetsgrunner.

4.2 Sikring av dørbblad

Sikkerhetsanordningene velges og installeres av installatøren i henhold til generelle og landsspesifikke standarder, retningslinjer og forskrifter.

4.3 Anlegg med full energi- modus

Dørbbladene er utstyrt med bevegelige sikkerhetssensorer. Sikkerhetssensorene forhindrer at en person blir truffet i dørbbladets bevegelsesområde. Hvis en sikkerhetssensor svikter, settes anlegget i sikkerhetsdrift. Det kan bare åpnes manuelt. For systemer med liten risiko, settes systemet i nøddrift. Dørbbladet beveger seg bare langsomt i lavenergimodus. Hvis sikkerheten svikter i lukkeretningen, holdes døren åpen i minst 30 sekunder.

4.4 Anlegg med lavt energiforbruk- modus

Ved å begrense hastighet og kraft minimeres farene ved sammenstøt og fastklemming. Anlegget gir dermed også et høyt sikkerhetsnivå.

Anlegget gir maksimal komfort og sikkerhet hvis det i tillegg er utstyrt med sikkerhetssensorer.

4.5 Halvautomatisk drift med «Push and Go»

I stedet for å utløse åpning av døren ved hjelp av sensorer, kan dørbbladet skyves manuelt. Etter at bevegelsen er registrert av kontrollenheten, åpner driften automatisk døren helt og lukker den igjen.

4.6 Manuell betjening med Power Assist

I driftsmodus P manuell drift eller, avhengig av innstillingen i AUTOMATISK, kan døren åpnes enkelt med Power Assist, dvs. manuelt med elektrisk hjelp. Når døren er åpnet, står den stille i hold åpen-tiden før den lukkes automatisk med liten kraft.

Avhengig av utstyret kan Power Assist utløses på forhånd i en begrenset tidsperiode via en knapp, en dørfallssensor eller en bevegelsesmelder. I dette tilfellet kan døren åpnes komfortabelt fra starten av med svært liten innsats.

4.7 Trafikkontroll

Passasjen kan blokeres enten i én retning (driftsmodus UT) eller helt (driftsmodus AV). I dette tilfellet kan passasjen åpnes med nøkkelbryteren.

Tofløyede anlegg kan også betjenes som enfløyede anlegg ved hjelp av bryteren «Enfløyet drift». I dette tilfellet kan stengebladet åpnes via knappen «Sengepassasje».

4.8 Automatisk systemovervåking

Kontrollenheten overvåker sikkerhetssensorene gjennom syklisk aktiv testing. I tillegg gjennomfører kontrollenheten løpende interne systemtester. Hvis en sikkerhetsrelevant komponent svikter, går anlegget automatisk over i en sikker tilstand. Feilnummeret vises på betjeningsenheten. I tillegg blinker den aktuelle driftsmodusen. Du finner mer informasjon i kapittel 6 «Fremgangsmåte ved funksjonsfeil».

4.9 Strømsparingsmodus

Strømsparingsmodus er slått på som standard. Dette gir lavt energiforbruk i hvilemodus. Belysningen i betjeningsenheten, og sikkerhetssensorene og pulsgeneratorene ute slås automatisk av når de ikke er i bruk.

4.10 Elektrisk lås ♦

Enheten kan låses i posisjon ved hjelp av en elektrisk lås ♦.

4.11 Funksjon ved strømbrudd

Følgende funksjoner er mulige, avhengig av systemets utstyr.

- Kontrollert lukking takket være innebygd fjær. Døren kan åpnes manuelt ved å betjene dørhåndtaket (opplåsing).
 - Døren lukkes igjen på en kontrollert måte ved hjelp av den innebygde fjæren.
- Fortsatt drift av systemet ved hjelp av en batterienhet ♦ i en viss tid i den aktuelle driftsmodusen.
- Opplåsing/åpning av døren fra utsiden via nøkkelbryterkontakten og batterienheten ♦.

For tofløyede anlegg følges lukkesekvensen ved bruk av lukkesekvensstyringen.

4.12 Driftsmoduser

Dørautomatikken kan betjenes via TORMAX betjeningsenhet ♦ med 5 driftsmoduser og statusvisninger, eller via en enkel vippebryter ♦ med 3 driftsmoduser.



Driftsmodus AV

Pulsgeneratorene (sensorene) inne og ute ignoreres. Døren holdes mekanisk lukket og låses via den elektriske låsen ♦. Tilgang er nå kun mulig via nøkkelbryteren ♦ eller ved å låse opp manuelt med nøkkel, eller dørhåndtak som åpner døren manuelt. Etter at du har valgt driftsmodus AV, kan døren som standard fortsatt brukes i 5 sekunder. Døren låses så snart den lukkes etter at denne tiden er utløpt. Endring av driftsmodus vises på betjeningsenheten ved at driftsmodus AV blinker i displayet.



Driftsmodus AUTOMATISK

Driftsmodusen AUTOMATISK brukes vanligvis på dagtid. Døren åpnes automatisk via sensorer inne og ute. Dør-automatens oppførsel avhenger av innstillingene som ble gjort under igangsettelsen:

Push and Go

Hvis døren beveges manuelt i åpningsretningen, reagerer den som på en åpningskommando: Den åpnes automatisk, venter i hold åpen-tiden og lukkes deretter igjen.

Installasjoner med elektrisk dørlås ♦

Låsen låses opp ved hver gyldige åpningsimpuls. Ved åpning med «Push-and-Go» må dørlåsen låses opp manuelt med dørhåndtaket. Dørlåsen kan også låses opp permanent i denne driftsmodusen, avhengig av innstillingen under igangsettelsen.



Driftsmodus UTGANG

UTGANG-modus brukes vanligvis til drift før stengetid. Døren åpnes kun automatisk ved hjelp av sensoren inne. Når døren åpnes, reagerer også sensoren ute, av sikkerhetshensyn. Den åpne posisjonen bestemmes av det tidligere valget av driftsmodus AUTOMATISK. I tillegg kan døren låses automatisk via dørlåsen ♦. Dørlåsen kan være permanent ulåst i denne driftsmodusen, avhengig av innstillingen under igangsettelsen.



Driftsmodus ÅPEN

Døren åpnes og forblir åpen. Den åpne posisjonen bestemmes av det tidligere valget av driftsmodus AUTOMATISK. Døren åpnes igjen ved neste åpningsimpuls eller når driftsmodusen endres til AV og tilbake til ÅPEN.

P Driftsmodus P Manuell drift

Dørbladet er fritt bevegelig og kan betjenes for hånd. Denne driftsmodusen kan brukes til midlertidig avstengning av enheten. I denne driftsmodusen låses dørlåsen opp i 10 sekunder for hver åpningskommando. I tofløyede anlegg sikres lukkesekvensen mekanisk etter manuell åpning av én fløy ved bruk av en lukkesekvenskontroller. Uten lukkesekvenskontroll kan dørbladene åpnes manuelt uavhengig av hverandre, bortsett fra dørbladoverlappingen.

Bryter for enkeltblad-drift

- Sekundærfløy på: Med en åpningskommando eller Push and Go åpnes alltid begge dørbladene.
- Sekundærfløy av: Med en åpningskommando via sensorene inne og ute eller Push and Go, åpnes kun hovedfløyen. Begge dørbladene åpnes med knappen «sengepassasje» eller med nøkkelbryteren.

5 Betjening

Den automatiske slagdøren skal kun betjenes av en fagperson, av brukeren eller av en person som er instruert av brukeren.

5.1 Oppstart

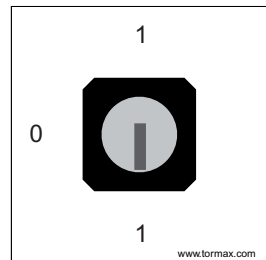
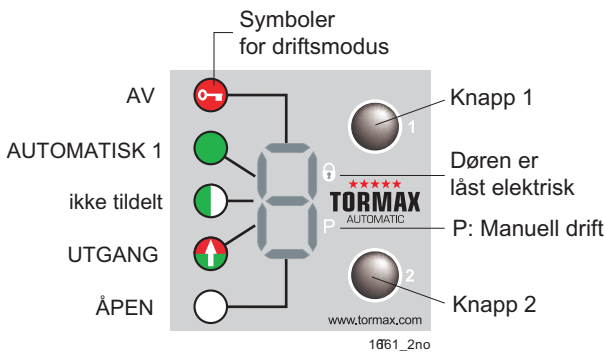
Før du slår på nettspenningen:

- Valgfrie mekaniske dørlåser låses opp.
- Kontroller at dørbladets bevegelsesområde er fritt for gjenstander som hyller, pottes og paraplystativer.
- Slå på nettspenningen og velg for eksempel driftsmodus AUTOMATISK.
 - Den første bevegelsen etter at strømmettet er slått på for første gang, er langsom og viser H67/H62. Kontrollenheten kontrollerer dørbladets kjørebane og bestemmer endeposisjonen.
 - Døren er nå klar til bruk.

5.2 Oppstart med en TORMAX betjeningsenhet ♦

TORMAX betjeningsenhet

Lås for betjeningsenhet ♦



Låse opp betjeningsenheden

Betjeningsenheden kan beskyttes mot uautorisert tilgang med lås ♦ eller kodelås.

- Lås opp = posisjon 0 eller
- Tast inn kode ... / ... / ... med betjeningsenheden. Koden kan bestemmes av installatøren. Eksempel med kode 3 / 3 / 3. Trykk på den øvre knappen 3 ×, og trykk deretter på den nedre knappen 3 × og den øvre knappen 3 × innen 15 sekunder. Vent minst 5 sekunder etter at du har tastet inn feil kode. Etter at koden er tastet inn, vil betjeningsenheden være opplåst i 60 sekunder. Driftsmodusen kan justeres. 60 sekunder etter siste tastetrykk blokkeres tilgangen automatisk igjen.

Valg av driftsmodus

- Trykk kort på knapp 1 eller 2. Det tilsvarende symbolet for driftsmodus lyser.

Feilvisning

F.eks. H31 eller f.eks. E42 → For betydningen, se kapittel 8.

Restart av anlegget

- Trykk på knapp 2 i minst 5 sekunder.

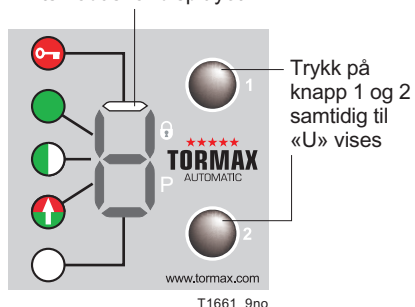
Programvaren startes på nytt. For et tofløyet anlegg startes programvaren automatisk på nytt på driften av begge.

5.3 Innstilling av kundeparametere med TORMAX betjeningsenhet

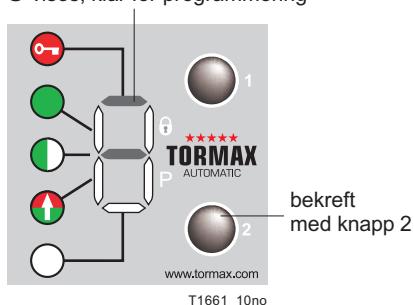
Installasjonsfirmaet forbeholder seg retten til å begrense tilgangen til kundens parameterinnstillinger helt eller delvis. Hvis betjeningsenheten befinner seg i et offentlig tilgjengelig område, må den beskyttes mot tilgang fra tredjeparter med en «kodelås» eller «lås for betjeningsenhet».

Gå til kundeparameter «U»

Driftsmodus for displayet

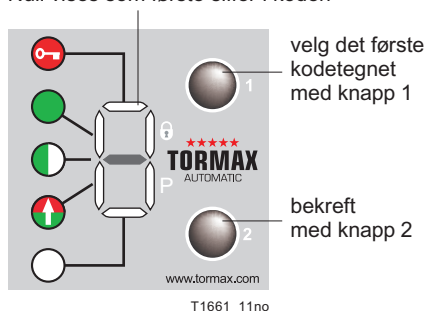


U vises, klar for programmering



Angi 3-sifret kode for parametere

Null vises som første siffer i koden



- Gjenta på samme vis for andre og tredje kodetegn.

Hvis «C» vises, er tilgangen sperret. I dette tilfellet er det ikke mulig å angi parametere.

Parametere for display

01	Drivinnretning (1 = 1102, 2 = 1201)
042	Versjon av fastvare
043	Antall sykluser
044	Antall driftstimer
046	Kontrolladresse for nettverk

Parametere for innstillinger

10 0...E	Hold åpen-tid for pulsgenerator inne/ute	
11 0...E	Knapp for hold åpen-tid, f.eks. for senger	0/1/2/3/4/5/6/8/10/12,5/15/17,5/20/40/60 sek.
12 0...E	Hold åpen-tid for nøkkelbryter	
13 0...9	Forsinkelse for driftsmodus AV (valg via betjeningsenheten)	1/3/5/7,5/10/15/20/30/45/60 sek.
14 0...9	Varighet på ringeklokke	0/0,5/1/2/3/4/5/6/8/10 sek.
15 0...E	Hold åpen-tid for Power Assist	
16 0...E	Hold åpen-tid for Push and Go	0/1/2/3/4/5/6/8/10/12,5/15/17,5/20/40/60 sek.
20 0...6	Åpningshastighet	
21 0...6	Lukkehastighet	10 ... 100 %
30 1...3/6	Kraftbegrensning ved åpning	
31 1...3/6	Kraftbegrensning ved lukking	Maksimum, avhengig av drivinnretning
32 1...3/6	Kraftbegrensning ved lukking før døren lukkes	
38 0...6	Startvinkel for Push and Go / Power Assist	1/2/3/5/8/12/16 grader
39 0...5	Startvinkel for Push and Close	Maximum/8/10/12/14/16 grader
80 0...2	Klokkeutløser	Pulsgenerator ute / Pulsgenerator inne / Nøkkelbryter
81 0...4	Tastetrykktid (utløserforsinkelse for tastepulsgenerator)	0/1/2/3/5
91 0...4	Kodelås for betjeningsenhet	Utkoblet / Kode 111/... 222/... 333/...123

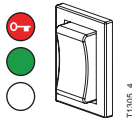
Kommandoer

040	Tilbakestilling av programvare
-----	--------------------------------

5.4 Betjening med bryter for driftsmodus ♦

Restarte anlegget

AV
AUTOMATISK
ÅPEN



- ved funksjonsfeil med kode E31 – E38 eller E51 ved å endre driftsmodus eller
- når som helst ved å koble systemet fra strømmettet i minst 5 sekunder (kun systemer uten batterienhet).

5.5 Betjening ved strømbrudd

Åpning via nøkkelbryter ♦ med batterienhet ♦

- Trykk på nøkkelbryteren i minst 5 sekunder og vri den tilbake igjen.
→ Kontrollenheten slås på i batteridrift med Wake-Up-funksjonen.

Nøkkelbryteren skal ikke stå på hele tiden!

- Døren låses opp og åpnes.
- Kontrollenheten slås av igjen etter den tiden som er programmert av installatøren, eller når batteriet er utladet.

Ved behov kan driftsmodusen endres på betjeningsenheten under Wake-up.

5.6 Tilbakestill panikkbeslag ♦

- Velg driftsmodus AV (bryter for driftsmodus ♦, betjeningsenhet ♦) eller koble driften fra strømmettet (anleggsbryter, nettstøpsel).
- Trykk dørbildet tilbake til sin opprinnelige posisjon.
- Velg driftsmodus AUTOMATISK eller slå på systemet.

6 Fremgangsmåte i tilfelle funksjonsfeil

Den automatiske slagdøren skal kun betjenes av en fagperson, av brukeren eller av en person som er instruert av brukeren.

Feil indikeres ved at døren oppfører seg unormalt og/eller ved hjelp av status-LED-en, eller som en feilvisning på betjeningsenheten. På betjeningsenheten vises blinkende feilmeldinger, vekselvis «E» og «H» etterfulgt av to tall.

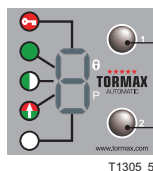
Visning H = merknad> Anlegget kan fortsatt benyttes.

Display E = Feil > Anlegget står stille eller fortsetter å kjøre i sakte modus.

Noen feil eller indikasjoner kan avhjelpes ved å starte dør-automaten på nytt via en programvarereset og/eller koble den fra strømmettet i kort tid (> 10 s).

Visning og tilbakestilling av feil med TORMAX betjeningsenhet

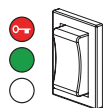
Oversikt over feilindikasjoner, se tabellen i kap. 8.1.



Bla gjennom feilvisningen med knapp 1 (for å vise flere feil).

- Tilbakestill feilvisningen ved å trykke kort på knapp 2.
- Tilbakestilling av programvare: Hold tasten inne i 5 s.

Tilbakestilling av feil med bryter for driftsmodus



Tilbakestilling av programvare i tilfelle feil (kun med kode E31 – E38 eller E51):
Endre driftsmodus.

Tilbakestill feilen ved å bryte strømtilførselen

For systemer uten batterienhet, koble fra strømforsyningen i ca. 10 sekunder. Hvis en feil ikke kan utbedres, eller hvis den oppstår igjen etter kort tid, må den utbedres av en fagperson fra TORMAX-forhandleren. Hvis så er tilfelle, må feilnummeret noteres og rapporteres. Adresse finner du på baksiden eller på serviceskiltet på anlegget.

7 Vedlikehold

Systemet ble inspisert og godkjent av en kompetent person før det ble tatt i bruk for første gang. For å opprettholde verdien av anlegget så lenge som mulig, og for å sikre pålitelig og sikker drift av anlegget på lang sikt, anbefaler TORMAX å inngå en vedlikeholds kontrakt.

Det skal kun brukes originale reservedeler. Manglende overholdelse utelukker ethvert ansvar fra produsentens side. Originale reservedeler og originaltilbehør garanterer sikker bruk i henhold til standard EN 16005.



Advarsel

Mulig fare for personskade!

Klemming av lemmer kan føre til alvorlige skader.

- Driften må kobles fra alle strømkilder, inkludert batterier, under rengjøring, vedlikehold og utskifting av deler.

7.1 Rengjøring

- Rengjør betjeningsenhet, deksler, dørblander og tetninger med en fuktig klut og et mildt rengjøringsmiddel.

7.2 Funksjonskontroll

- Kontroller dørsystemets funksjon og sikkerhetsanordninger **minst hver tredje måned**.

Dette sikrer tidlig oppdagelse av funksjonsfeil eller endringer i systemet som kan utgjøre en fare for sikkerheten. For testpunkter, se kapittel 8.2 Sjekkliste for funksjonskontroll.

- Defekter som oppdages under de periodiske inspeksjonene, skal repareres umiddelbart av en TORMAX-forhandler (se adressen bak i denne håndboken).



Advarsel

Mulig funksjonsfeil av den automatiske slagdøren

Mulig risiko for personskade ved kollisjon eller klemming

- Sikre dørområdet ved funksjonskontrollen.

7.3 Vedlikehold og testing

Vedlikehold og testing skal kun utføres av en kvalifisert person som er opplært til dette formålet og i samsvar med TORMAX sine instruksjoner.

Vedlikeholdsintervall

Vedlikeholdsintervallet bestemmes i forhold til brukerfrekvensen. Vedlikehold må imidlertid utføres minst én gang i året.

Omfanget av vedlikeholdsarbeidet

Innholdet i vedlikeholdsarbeidet spesifiseres av TORMAX i en sjekkliste.

Inspeksjonsbok

Funnene fra inspeksjonen registreres til slutt i inspeksjonsboken. Brukeren må oppbevare denne på et sikkert sted.

8 Vedlegg

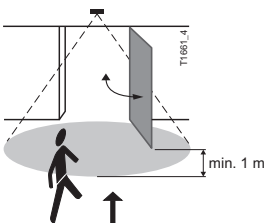
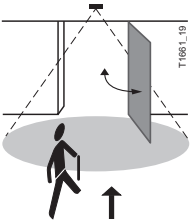
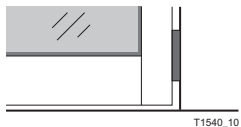

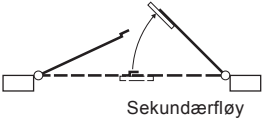
8.1 Merknads- og feiltabell

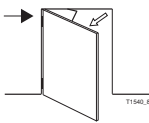
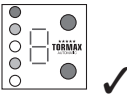
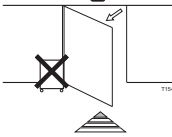

For fremgangsmåte ved funksjonsfeil, se kapittel 6.

Anleggets oppførsel	Nr.	Årsak	Løsning/tilbakestilling
Døren stopper når den åpnes.	H31	El. hindringsdeteksjon ved åpning av person, vindtrykk, ventilasjon.	Fjern hindring. Unngå gjennomtrekk.
Døren reverseres når den lukkes.	H32	El. hindringsdeteksjon ved lukking av person, vindtrykk, ventilasjon.	Fjern hindring. Unngå gjennomtrekk.
Døren stopper gjentatte ganger når den åpnes. Døren blir stående stille.	H33	Elektronisk hindringsdeteksjon ved åpning på samme sted grunnet fast hindring.	Fjern hindring.
Døren stopper gjentatte ganger når den lukkes. Døren blir stående stille.	H34	Elektronisk hindringsdeteksjon ved lukking på samme sted grunnet fast hindring.	Fjern hindring.
Merknad for søkekjøring.	H62 H67	Dørsøk etter tilbakestilling eller etter strømgjenoppretting.	Tillat at søket fullføres.
Døren forblir åpen eller er i normal drift.	H71	Anlegget er i batteridrift.	Vedlikehold, sørg for strømtilførsel.
Døren viser varsel H74 for økt motorbelastning.	H74	Drift i åpen stilling belastet av anslag eller vindlast	Fjern hindringen i området til åpneanslaget. Unngå vindbelastning.
Døren forblir åpen eller lukket, døren beveger seg sakte	H... H0.. H1.. H2.. H4..	Problem med igangsettelsesdata.	Få igangsettelse/reparasjon utført av en spesialist.
Døren forblir lukket.	– E11 E12	Driftsmodus som f.eks. AV, UTGANG eller P (manuell drift). Døren er blokkert i låsen. Motorlåsen låser seg ikke opp, låser seg ikke	Velg f.eks. driftsmodusen AUTOMATISK. Lås opp låsen og trykk kort på døren. Forhindrer vindbelastning på dørbladet. Fjern hindringer i leveringsområdet.
Døren blir stående åpen.	–	Driftsmodus ÅPEN eller dør blokkert i åpen posisjon.	Velg f.eks. driftsmodusen AUTOMATISK. Fjern hindring.
Døren forblir lukket. Døren beveger seg sakte.	E31	Sikkerhetsanordningen i åpningsretningen er permanent aktiv (> 1 min.) eller defekt.	Fjern gjenstander fra sensorområdet og/eller utfør en tilbakestilling.
Døren forblir åpen eller lukket Døren beveger seg sakte.	E32	Sikkerhetsanordningen i lukkeretningen er permanent aktiv (> 1 min.) eller defekt.	Fjern gjenstander fra sensorområdet og/eller utfør en tilbakestilling.
Døren åpnes ikke eller lukkes ikke.	E33	Sikkerhetsanordningen i svingområdet er permanent aktiv (> 1 min.) eller defekt.	Fjern gjenstander fra sensorområdet og/eller utfør en tilbakestilling.
Døren åpnes ikke eller lukkes ikke.	E34	Sikkerhetsstopp er permanent aktiv (> 1 min.) eller defekt.	Fjern gjenstander fra sensorområdet og/eller utfør en tilbakestilling.
Døren åpnes langsomt.	E35	Sikkerhetsanordningen i åpningsretningen er permanent aktiv (> 1 min.) eller defekt.	Fjern gjenstander fra sensorområdet.

Anleggets oppførsel	Nr.	Årsak	Løsning/tilbakestilling
Døren lukkes sakte.	E36	Sikkerhetsanordningen i lukkeretningen er permanent aktiv (> 1 min.) eller defekt.	Fjern gjenstander fra sensorområdet.
Døren åpnes med lav energi (muligens langsommere)	E37	Sikkerhetsanordningen i åpningsretningen er permanent aktiv (> 1 min.) eller defekt.	Fjern gjenstander fra sensorområdet og/eller utfør en tilbakestilling.
Døren lukkes med lav energi (muligens langsommere)	E38	Sikkerhetsanordningen i lukkeretningen er permanent aktiv (> 1 min.) eller defekt.	Fjern gjenstander fra sensorområdet og/eller utfør en tilbakestilling.
Døren blir stående åpen.	E41 E42 E43	Pulsgenerator inne > 1 Min. aktiv. Pulsgenerator ute > 1 Min. aktiv. Nøkkelbryter > 1 Min. aktiv.	Tilbakestill nøkkelbryteren. Få sensoren justert av en fagmann.
Døren blir stående åpen.	E45	Nødåpning er > 1 min. aktiv.	Tilbakestillingskommando fra system på høyere nivå.
Døren forblir lukket.	E46	Nødstenging er > 1 min. aktiv.	Tilbakestillingskommando fra system på høyere nivå.
Døren forblir lukket.	E47	Sperrebryter > 1 min. aktiv.	Tilbakestillingskommando fra system på høyere nivå.
Døren blir stående åpen.	E48	Pulsgenerator «Senger» > 1 min. aktiv.	Tilbakestill bryteren for «sengepassasje».
Døren blir stående stille.	E49	Power Assist forhåndsoppløsning > 1 min. aktiv	Tilbakestill bryteren for «forhåndsutløsning».
Døren blir stående stille.	E51	Posisjonsregistrering eller motor defekt.	La en fagperson reparere anlegget.
Døren blir stående stille.	E61 E62 E63	Strømforsyningen er overbelastet eller spenningen er for lav.	Strømforsyningen og tilkoblingene skal kontrolleres av en fagperson.
Døren blir stående stille.	E64	Driften/kontrollenheten er overopphetet.	Vent til den automatiske tilbakestillingen etter avkjøling. Unngå eksponering av sollys.
Døren blir stående stille.	E66	Motor eller forsterker er defekt.	Sikre døren i åpen stilling med en kile eller koble ut koblingen. Slå av strømforsyningen. La en fagperson reparere anlegget.
Sekundært dørblad står stille.	E99	Feil på sekundærdriften.	La en fagperson reparere anlegget.
Døren blir stående stille.	E.. E0.. E2..	Sikkerhetsavstengning av kontrollenheten	Utfør en tilbakestilling av programvaren. La en fagperson reparere anlegget.

8.2 Sjekkliste funksjonskontroll

Kontrollpunkt	Prosess	Resultat
Sensorer		
	<ul style="list-style-type: none"> Gå gjennom døren i normal hastighet forfra og fra ulike retninger fra innsiden og utsiden. Aktivering (sensorfelt) minst 1 m før den åpne hovedlukkekanten. 	Døren åpnes i tide og raskt nok uten å hindre passasjen.
Sikkerhetssensorer (hvis de finnes)		
	<ul style="list-style-type: none"> Gå sakte gjennom døråpningen som om du er skrøpelig, forfra og i ulike retninger både fra innsiden og utsiden. 	Døren åpnes og forblir åpen til passering er fullført eller stopper i tide uten berøring.
Dreieblad, dørkarm		
	<ul style="list-style-type: none"> Kontroller dørpanelene (glass) og dørkantene, inkl. gummiprofilene til dørpakningen, for skader. 	Dørbladene har ingen skarpe kanter og ingen glassplinter. Sidepanelene og dørpakningene er på plass og uskadet.
Panikkbeslag ♦		
	<ul style="list-style-type: none"> Koble driften fra strømmettet (systembryter, støpsel) eller velg driftsmodus AV. Skyv deretter dørbladet opp mot åpningsretningen til panikkbeslaget frigjør dørbladet. Trykk dørbladet tilbake til opprinnelig posisjon. 	Panikkbeslaget kan frigjøres og settes tilbake i sin opprinnelige posisjon.
Lukkesekvensregulator ♦		
	<ul style="list-style-type: none"> Sett enheten i driftsmodus «P» og åpne det sekundære dørbladet halvveis. La deretter sekundærfløyen lukke seg. 	Det primære dørbladet skyves og så opp via kjøreklaffen. Dette forblir da ved ca. 25 graders døråpning til det lukkende sekundære dørbladet praktisk talt er lukket.

Kontrollpunkt	Prosess	Resultat
Drift, spak og hengsler		
	<ul style="list-style-type: none"> Kontroller støyen mens døren er i bevegelse. 	<p>Det er ingen uvanlige merkbare lyder i drifts-, spak- eller hengsleområdet. Ingen betydelig slitasje er synlig.</p>
Kontroller, etiketter og merking		
	<ul style="list-style-type: none"> Kontroller funksjonen og etikettene til betjeningselementene. Kontroller tilstanden på eventuelle merker. 	<p>Betjeningselementene fungerer, og etikettene og merkene er til stede og leselige.</p>
Anleggets omgivelser		
	<ul style="list-style-type: none"> Kontroller adgangen til døren og dørbladenes bevegelsesområde. 	<p>Tilgangen til døren er fri for gjenstander og snublefeller. Det er ingen gjenstander som hyller, pottes eller paraplystativer innenfor en radius på minst 50 cm fra dørbladet.</p>
Nettilslutning		
	<ul style="list-style-type: none"> Kontroller om nettilslutningen er skadet. 	<p>Hvis nettilslutningen er skadet, må den skiftes ut av en fagmann.</p>



EF-samsvarserklæring

Produsenten (installasjonsfirmaet) av det komplette dørsystemet erklærer herved følgende

Adresse: _____

at produktet (dørsystemet)

Type: _____

Serienummer: _____

er i samsvar med direktiv 2006/42/EF (maskindirektivet)

er i samsvar med bestemmelsene i følgende andre direktiver:

- 2014/35/EU (lavspenning)
- 2014/30/EU (elektromagnetisk kompatibilitet)

og følgende harmoniserte standarder er lagt til grunn:

- EN 16005

Grunnleggende:

- Erklæring om inkorporering TORMAX | LANDERT Group AG
- Risikovurdering for automatiske slagdører | T-1186

Dokumentasjonsansvarlig

Navn/adresse: _____

Sted og dato: _____

Undertegner

(CE - autorisert representant): _____

Underskrift: _____



the passion to drive doors

TORMAX Sliding Door Drives

TORMAX Swing Door Drives

TORMAX Folding Door Drives

TORMAX Revolving Door Drives

Produsent

TORMAX
Unterweg 14
CH-8180 Bülach-Zürich

Phone +41 58 500 5000
Fax +41 58 500 5099
www.tormax.com
info@tormax.com

Installasjonsfirma (montering, reparasjon, service)

TORMAX er en divisjon og et registrert varemerke for LANDERT Group AG