



NightWatch





NightWatch

Produktbeskrivelse og tiltenkt bruk

NightWatch er ment å varsle om mulige epileptiske anfall om natten, samtidig som brukeren med epilepsi sover.

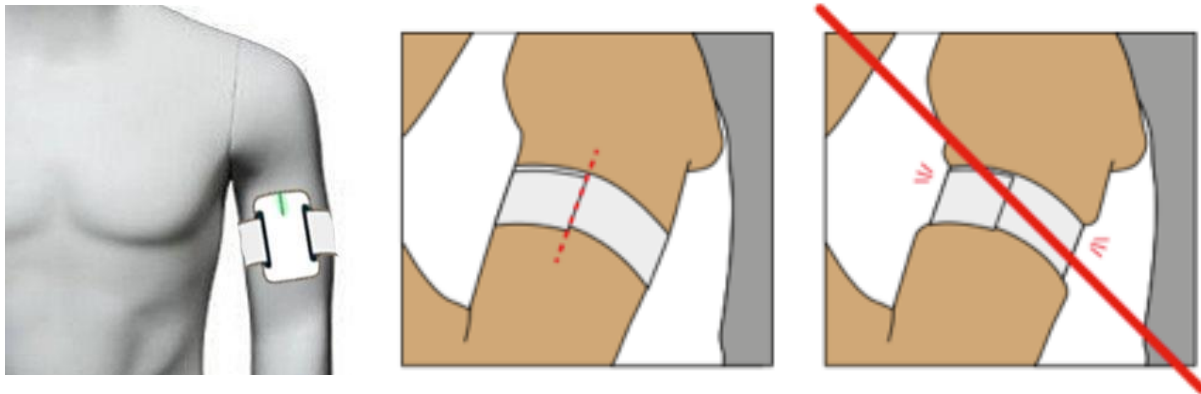
- Tonisk-kloniske, langvarige toniske eller hypermotoriske anfall
- NightWatch måler kontinuerlig brukerens bevegelser og hjerteslag
- Enheten er ment å brukes under søvn og vil kun vise varsler når brukeren er i en liggende stilling
- Brukere med diagnostisert epilepsi fra 4 til 99 år
- Lys hudtype (sensorens teknologi)

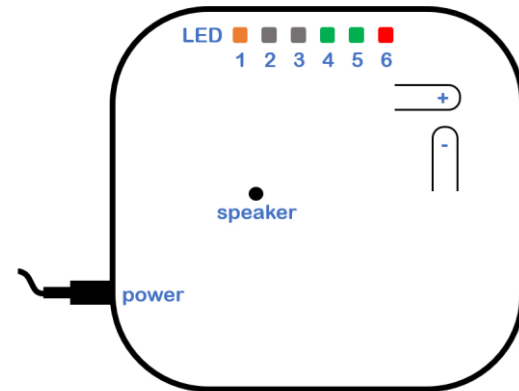


NightWatch

Plassering

- Sensor plasseres rundt overarmen.
- Den beste posisjonen er vendt fremover
- Rundt overarmen mellom biceps og skulder





Basestasjon signaler

- Oransje LED: Basestasjonen er koblet til strømforsyning.
- Grønn LED og en blinkende grønn LED: Sensoren er koblet til ladeadapteren og lader fortsatt.
- To kontinuerlige grønne LED: Sensoren er koblet til ladeadapteren og er fulladet.
- Blinkende grønn LED: Sensoren har registrert et hjerteslag, men brukere er ikke i hvile ennå. Hjerteslaget blir målt, men NightWatch er ennå ikke fullt ut aktiv for mottaker
- Grønn LED: Hjerteslaget måles, kontakten mellom sensor og basestasjon er i orden, batteriet er i orden, brukeren er i horisontal stilling (ligger i sengen), bruker har vært i ro i minst 2 minutter.
- Ved alarm varsler basestasjon med blink og lyd



NightWatch

Sensor

- Batteriladetid: ca. 3 timer
- Fulladet batteri vare i minst 12 timer
- Må være påslått for å lade

Kontinuerlig grønn LED, ikke koblet til ladeadapteren

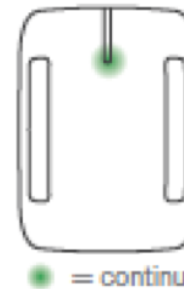
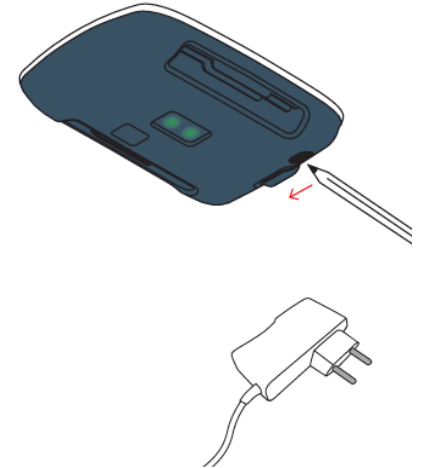
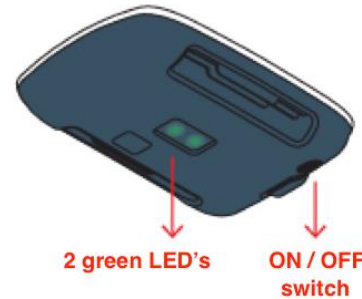
- NightWatch sensor er aktive
- Hjerteslag registreres
- Forbindelsen til basestasjonen i orden
- Brukeren i ro og i horisontal stilling
- Batteriet er i orden

Blinkende grønn LED, ikke koblet til ladeadapteren

- NightWatch sensor er ikke aktive ennå
- Sensor har registrert et hjerteslag, men bruker er ikke i ro ennå

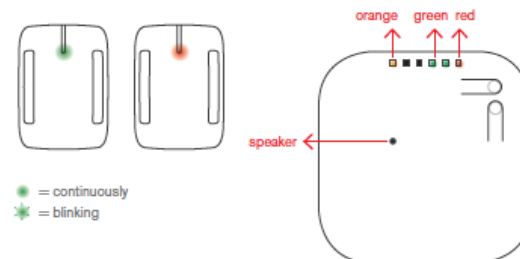
Blinkende grønn LED, koblet til ladeadapteren

- Sensor lader fortsatt





NightWatch



Basestasjon signal forklaring



RING

Raskt blinkende rød LED + ringesignal Et mulig epileptisk anfall er påvist! Sjekk bruker



BEEP

Gjentatt 1x rød LED og basestasjonen avgir 1. pip per 2. sekund. Dette kan bety en av to ting:

- Sensor er fjernet fra ladeadapteren, men ingen hjerteslag blitt oppdaget ennå
- Ingen pålitelig puls målt de siste 2 minutter



Gjentatt 2x rød LED og basestasjonen avgir 2 pip per 2. sekund.

- Det er ingen forbindelse mellom armmodulen og basestasjonen



Gjentatt 4x rød LED og basestasjonen avgir 4 pip per 2. sekund.

- Batteriet til armmodulen er tomt

Kontakt

Picomed as
Gjerstadveien 398
4993 Sundebru

Tlf 37 11 99 50
post@picomed.no
www.picomed.no