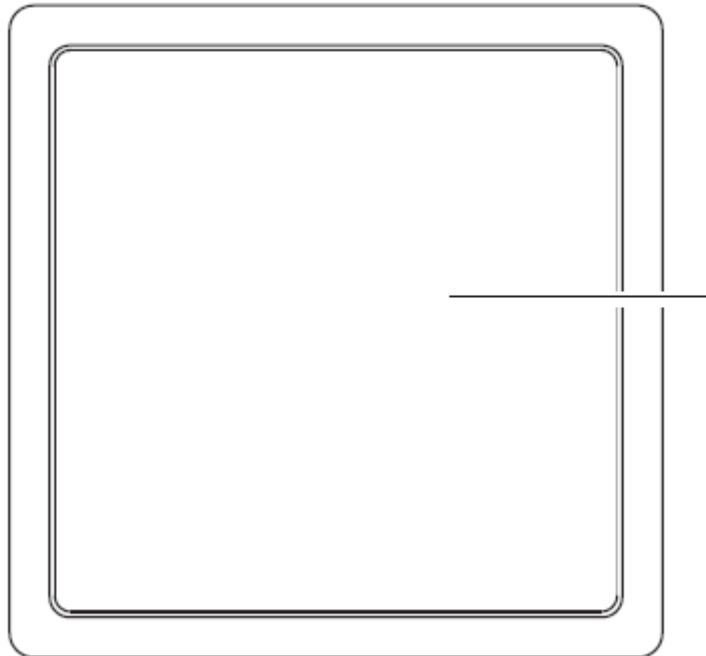


Omgivelseskontroll
Dokumentasjon for Eldat radiosender
Eldat RTS05 – 1 kanal med touch



Revisjoner

Når det gjøres endringer i dokumentasjonen, vil denne bli datert og gitt en kort beskrivelse. Oversikten nedenfor lister opp dette.

Revisjonsoversikt

Dato	Navn	Beskrivelse
03.11.23	Bent-Håvard Sollid	Første versjon. Basert på engelsk v. UM7796A 0114 D/GB

Innhold – Eldat RTS05 – 1 kanals radiosender

1	Innledning	3
1.1	Sikkerhetsråd	3
2	Bruksanvisning	3
2.1	Lavt batteri.....	3
3	Monteringsanvisning – oppstart	3
4	Vedlikehold	4
4.1	Batteribytte	4
5	Tekniske data	4
6	Feilsøking	4
7	Kassering	5
8	CE merking	5

1 Innledning

Dette dokumentet beskriver Eldat RTS05 som er en radiosender beregnet for montering på vegg med 1 knapp. Den har en kapasitiv nærhetsdetektor og betjenes ved å være inntil, eller trykke lett på knappen. Den kan styre da slå av eller på en Easywave radiomottaker.

Tiltenkt bruk er å kontrollere Easywave radiomottagere. Produsent eller leverandør skal ikke holdes ansvarlig for skade forårsaket av upassende eller ikke tiltenkt bruk.

1.1 Sikkerhetsråd

- Før du bruker senderen må du lese nøye gjennom bruksanvisningen.
- Les også bruksanvisningen til radiomottager og det utstyr denne skal styre.
- Bruk aldri dører eller annet utstyr uten å holde dem under oppsyn mens du gjør det. Personer kan bli satt i fare.
- Hold den håndholdte senderen borte fra barn.
- Kontroller med jevne mellomrom at enheten fungerer og sender som den skal.
- Sørg for at defekt sender sjekkes av produsenten eller leverandøren.
- Ikke gjør uautoriserte endringer eller modifikasjoner på den håndholdte senderen.

2 Bruksanvisning

Trykk på knappen for at den skal sende radiosignal.

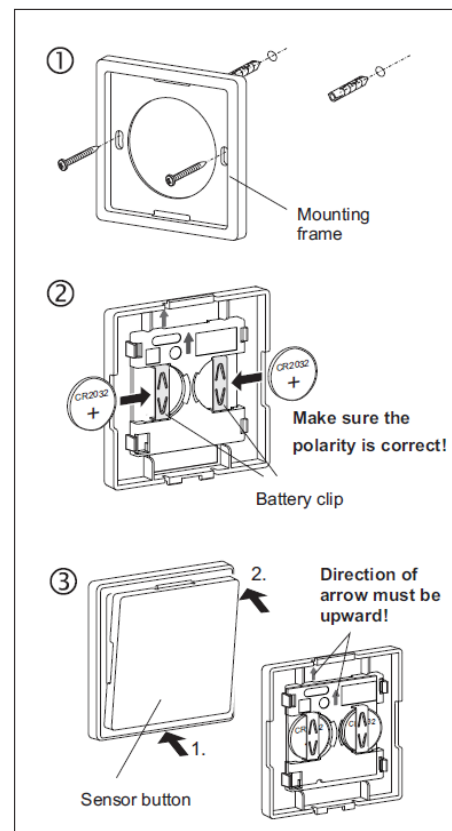
2.1 Lavt batteri

Senderne vil få dårligere virkning og etter hvert ikke styre radiomottageren ved lavt batteri. Se kapittel 4.1 for bytte av batteri.

3 Monteringsanvisning – oppstart

Senderen leveres med 2 batterier type CR2023, monteringsramme og bruksanvisning.

1. Skru eller fest festerammen til installasjonsstedet ved hjelp av skruer eller limputene. Forsiktig: sjekk at det ikke er noen interferens (forstyrrelser) med den trådløse tilkoblingen. Ikke monter enheten i en fordelingsboks, metallhus, i direkte nærhet til store metallgjenstander, på gulvet eller i nærheten av metallgjenstander.
2. Sett de vedlagte batteriene under batteriklemmen. Sørg for at polariteten er riktig!
3. Klikk først radiosensorknappen inn på toppen og deretter i bunnen på festerammen. Pilen på baksiden av radioveggsensoren må peke oppover.
4. Par radiosenderen med den radiomottageren den skal styre. Dette finner en informasjon om i bruksanvisningen til radiomottageren.



4 Vedlikehold

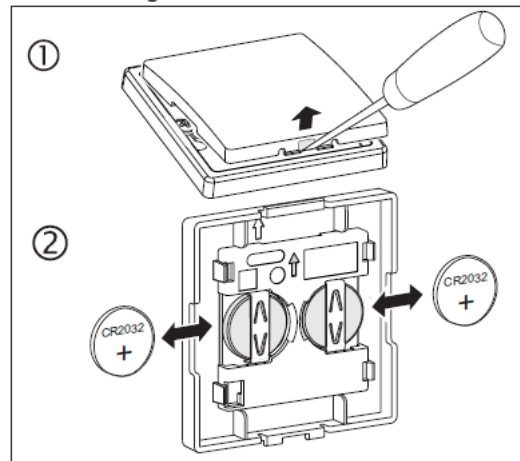
Fjernkontrollen kan rengjøres med en lett fuktet klut uten, eller med et svakt, rengjøringsmiddel. Fjernkontrollen skal ikke senkes under vann eller på annen måte utsettes for mye fuktighet.

4.1 Batteribytte

Se bilde.

1. bruk en flat skrutrekker og løft sensorknappen forsiktig ut av monteringsrammen fra den nedre kanten.
2. Bytt batteriene og bruk kun batterier av typen CR2032. Sørg for at polariteten er riktig! Oppbevar batteriene utilgjengelig for barn!
3. Sett knappen inn i monteringsrammen igjen.

Merk: Senderens koding bevares selv om det ikke er batterier i den. Du trenger ikke å pare koden på nytt mot radiomottageren etter et batteribytte.



5 Tekniske data

Typer, frekvens	1 knapp, 868,30 MHz.
Modulasjonstype	FSK.
Koding	Easywave (A).
Strømforsyning	2 stk. 3 V batteri, CR2032.
Strømforbruk	Standby: 16 μ A. Ved sending: 12 mA.
Beskyttelse	IP 30.
Driftstemperatur	-20° C til 50° C.
Rekkevidde	Fri sikt ca. 150 m. Inne i trebygg ca. 30 m.
Størrelse	50 x 80 x 10 mm.
Vekt inkludert batteri	41 gram inkludert batteri.

6 Feilsøking

Hvis den trådløse radiosenderen ikke fungerer sammen med radiomottageren:

- Bytt batteri.
- Sjekk at radiosignalet ikke blir svekket mellom sender og mottager. Dette kan skyldes lang avstand, mange vegger som det skal igjennom, betongvegger (disse har armering i metall).
- Par sender og mottager på nytt.

- Andre trådløse enheter som bruker samme frekvens eller arbeider i direkte nærhet, kan forstyrre enheten.

7 Kassering

Elektriske produkter skal avhendes i henhold til regelverk. De kan leveres til en forhandler av elektriske produkter for kassering og gjenvinning.



8 CE merking

Fjernkontrollen er underlagt lovgivning i EU og gjennom EØS-avtalen. De tilfredsstillt krav gitt i «Basic requirements of the R&TTE Directive 1999/5/EC».

Produktet er i henhold til gjeldende EØS/EU direktiver med tilhørende Norske forskrifter CE-merket. Den tilhørende samsvarserklæringen er i engelsk utførelse og er tilgjengelig hos produsent på www.eldat.de.