

Omgivelseskontroll
Dokumentasjon for Eldat radiosendere
Eldat RT21 – 1 kanal
Eldat RT21 – 2 kanal



Revisjoner

Når det gjøres endringer i dokumentasjonen, vil denne bli datert og gitt en kort beskrivelse. Oversikten nedenfor lister opp dette.

Revisjonsoversikt

Dato	Navn	Beskrivelse
03.11.23	Bent-Håvard Sollid	Første versjon. Basert på engelsk v. UM82557A 1213D/GB

Innhold – Eldat RT21 – 1 og 2 kanals radiosendere

1	Innledning	3
1.1	Sikkerhetsråd	3
2	Bruksanvisning – komme i gang	3
2.1	Lavt batteri.....	3
3	Monteringsanvisning – oppstart	3
4	Vedlikehold	3
4.1	Batteribytte	3
5	Tekniske data	4
6	Feilsøking	4
7	Kassering	4
8	CE merking	5

1 Innledning

Dette dokumentet beskriver Eldat RT21 som er en liten radiosender tilgjengelig med 1 eller 2 knapper. 1 knappers har såkalt A-koding, mens 2 taster har A/B koding. De kan styre 1 eller 2 funksjoner.

Tiltenkt bruk er å kontrollere Easywave radiomottagere. Produsent eller leverandør skal ikke holdes ansvarlig for skade forårsaket av upassende eller ikke tiltenkt bruk.

1.1 Sikkerhetsråd

- Før du bruker senderen må du lese nøye gjennom bruksanvisningen.
- Les også bruksanvisningen til radiomottager og det utstyr denne skal styre.
- Bruk aldri dører eller annet utstyr uten å holde dem under oppsyn mens du gjør det. Personer kan bli satt i fare.
- Hold den håndholdte senderen borte fra barn.
- Kontroller med jevne mellomrom at enheten fungerer og sender som den skal.
- Få defekte sendere sjekket av produsenten eller leverandøren.
- Ikke gjør uautoriserte endringer eller modifikasjoner på den håndholdte senderen.

2 Bruksanvisning – komme i gang

Trykk og hold på senderknappen slik at lysindikatoren lyser opp.

2.1 Lavt batteri

Senderne har innebygd batteriovervåking.

- Ved lavt batteri vil lysindikator blinke når en trykker på knappen for å sende signal og inntil 3 sekunder etter at en slipper knappen.

Se kapittel 4.1 for bytte av batteri.

3 Monteringsanvisning – oppstart

Senderen leveres med batteri montert og den er klar til bruk når den pakkes ut.

- Pakk ut innholdet og sjekk at varen er komplett. Sender, batteri (montert inni sender), bruksanvisning.
- Programmer senderens koder til radiomottager som skal styres av denne. Beskrivelse av dette finner en i bruksanvisning til radiomottager.

4 Vedlikehold

Fjernkontrollen kan rengjøres med en lett fuktet klut uten, eller med et svakt, rengjøringsmiddel. Fjernkontrollen skal ikke senkes under vann eller på annen måte utsettes for mye fuktighet.

4.1 Batteribytte

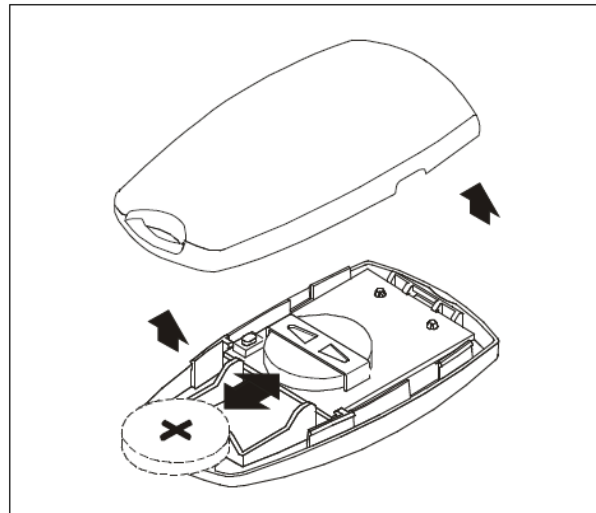
Se bilde.

- Sett en liten mynt inn i sporet på oversiden av senderen.
- Vri mynten diagonalt og forsiktig
- Trykk de to halvdelene av huset fra hverandre.

- Skift ut batteriet og bruk kun batterier av typen CR2032.
- Sørg for at polariteten er riktig!
- Trykk de to halvdelene sammen igjen.

Forsiktig: Oppbevar batteriene utilgjengelig for barn!

5 Tekniske data



Typer, frekvens

Modulasjonstype

Strømforsyning

Indikator

Beskyttelse

Driftstemperatur

Rekkevidde

Størrelse

Vekt inkludert batteri

RT21E5001-01, 1 knapp, 868,30 MHz.

RT21E5002-01, 2 knapp, 868,30 MHz.

FSK.

1 x 3 V batteri, CR2032.

Lysindikator, LED.

IP 54.

-20° C til 60° C.

Fri sikt ca. 150 m.

Inne i trebygg ca. 30 m.

55 x 36 x 16 mm.

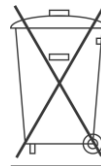
17 gram.

6 Feilsøking

Feilsymptom	Feilretting
Lysindikator blinker når en trykker på knapp for å sende radiosignal.	Bytt batteri.
Lysindikator lyser ikke i det hele tatt.	Sjekk polaritet (retning) på batteri.
Lysindikator lyser, men mottager reagerer ikke.	Flytt deg nærmere radiomottager, eller overfør (programmer) radiosenderens signal inn i radiomottager på nytt

7 Kassering

Elektriske produkter skal avhendes i henhold til regelverk. De kan leveres til en forhandler av elektriske produkter for kassering og gjenvinning.



8 CE merking

Fjernkontrollen er underlagt lovgivning i EU og gjennom EØS-avtalen. De tilfredsstillende krav gitt i «Basic requirements of the R&TTE Directive 1999/5/EC».

Produktet er i henhold til gjeldende EØS/EU direktiver med tilhørende Norske forskrifter CE-merket. Den tilhørende samsvarserklæringen er i engelsk utførelse og er tilgjengelig hos produsent på www.eldat.de.