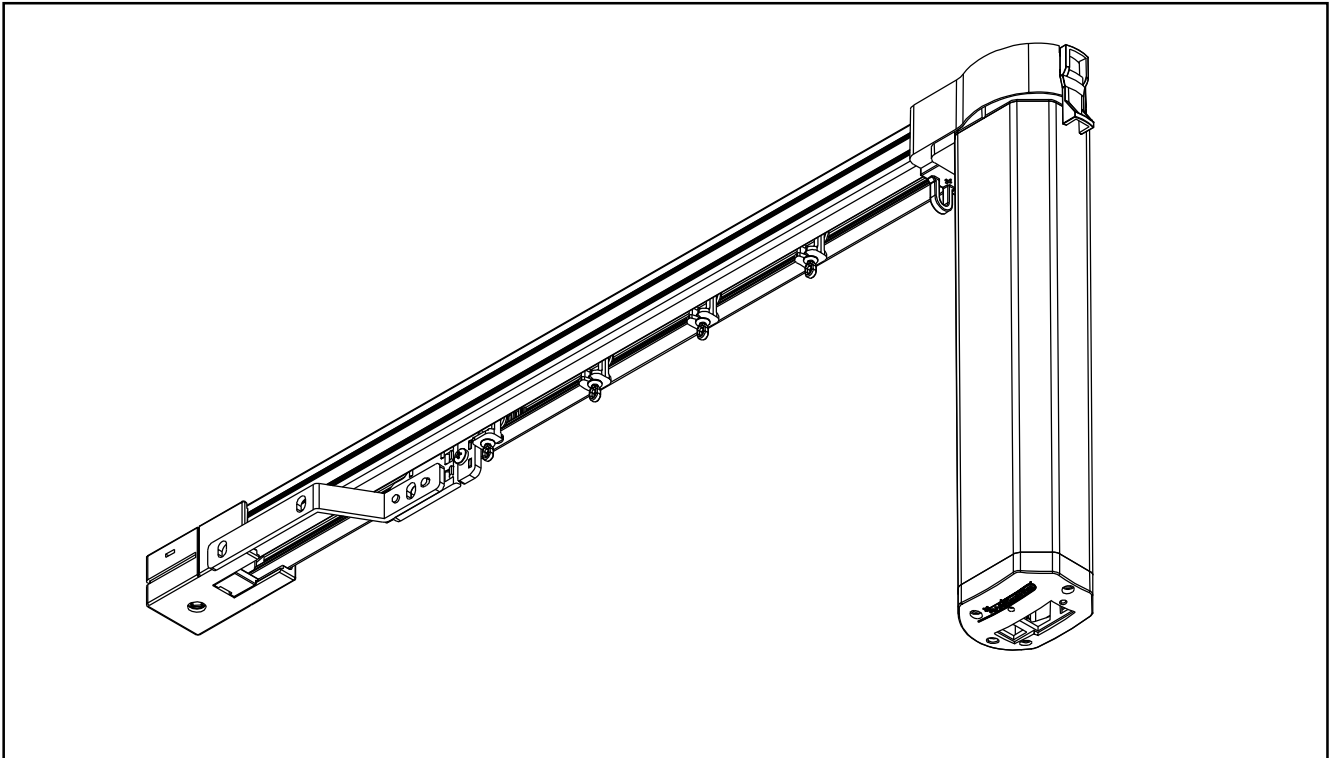


# Installations- och bruksanvisning

Oktober 2015

SE



## Eldrag Silent Gliss® 5100

- SE Installations- och bruksanvisning
- DK Installations- og brugermanual
- NO Installasjons- og brukerhåndbok
- FI Asennus- ja käyttöohje

## Innehåll

1	Allmän översikt .....	3
1.1	Användarinformation .....	3
1.2	Avsedd användning/garanti .....	3
1.3	Andra tillämpliga dokument .....	3
1.4	Säkerhetsanvisningar.....	3
1.5	Tips om underhåll, kontroller och reparationer .....	3
2	Transport, förvaring.....	3
2.1	Transport .....	3
2.2	Förvaring .....	3
3	Installation .....	3
3.1	Installationsanvisningar, hjälpmedel och personskydd .....	3
3.2	Motordrift .....	4
3.3	Uppackning.....	4
3.4	Systemhantering .....	4
3.5	Tak- och vägginstallation.....	4
4	Underhåll .....	4
4.1	Reparationer/kontroll.....	4
4.2	Rengöring .....	4
4.3	Tips om textilvård.....	4
4.4	Kassering.....	4
5	EU-överensstämmelse.....	4
6	Skalenlig ritning .....	5
7	Takinstallation.....	5
8	Vägginstallation .....	6
9	Installation med förbindningsbrygga SG 10943 .....	8
10	Programmering.....	9
10.1	Programmering .....	9
10.2	Programmering av fjärrkontroll .....	10
11	Kopplingschema .....	10
11.1	Motordrift .....	10
12	Felsökning .....	11

## 1 Allmän översikt

### 1.1 Användarinformation

Bruks- och monteringsanvisningen gör det enklare för användaren att bekanta sig med produkten och dess användningsmöjligheter. Den innehåller viktig information om hur produkten ska användas på ett korrekt och säkert sätt. Spara bruksanvisningen!

Den ska läsas, förstås och användas av alla personer som har i uppdrag att utföra följande arbeten med eller på systemet: installation, manövrering, underhåll, rengöring och åtgärdande av fel.

Den här bruksanvisningen ersätter inte det **egenansvar** som åvilar dig som montör och/eller operatör.

### 1.2 Avsedd användning/garanti

Produkten är endast avsedd att användas enligt de specifikationer som anges i denna bruksanvisning, nämligen som **invändigt solskydd för fönster (ingen utomhusmontering!)**.

All annan användning eller användning för andra ändamål betraktas som ej avsedd användning. För resulterande skador ansvarar tillverkaren/leverantören inte. Om detta inte följs, befrias Silent Gliss från sitt produktansvar.

Garantin täcker inte fel som inte är material- eller tillverkningsfel, utan som uppstått på grund av felaktig användning, olämplig skötsel eller oaktsamhet från beställarens sida. Åtgärder för att avhjälpa fel som inte omfattas av garantin utförs av Silent Gliss eller respektive försäljningsställe på köparens bekostnad.

### 1.3 Andra tillämpliga dokument

Varje produkt levereras tillsammans med följande dokument som är en del av bruks- och monteringsanvisningen: *säkerhetsinstruktioner, måttritning, monteringsanvisning*

### 1.4 Säkerhetsanvisningar

De säkerhetsbestämmelser som gäller i det land där produkten används måste följas.

Följande information eller symboler används allmänt:



döden!

**Var försiktig, risk för personskada!** Uppmärksammar på möjliga risker till följd av mekanisk påverkan, vilka kan leda till personskada eller till och med



**Använd ögonskydd!** Vid alla borrarbeten ska ögonskydd användas.



### Allmän information!

Kännetecknar allmän information.

Produkten får endast monteras i felfritt skick (inga transportskador osv.) och på avsett sätt av en person som är medveten om säkerhet och risker, och som följer alla instruktioner i den här bruksanvisningen.

Fel som kan påverka säkerheten och funktionen negativt måste åtgärdas.

Efter genomförd montering och idrifttagning måste användaren (slutkunden) ha läst och förstått bruksanvisningen.

### 1.5 Tips om underhåll, kontroller och reparationer



Dessa arbeten får endast utföras av kvalificerad fackpersonal.

## 2 Transport, förvaring

### 2.1 Transport



Produkten får endast transporteras i en förpackning som är lämplig för ändamålet och som ger tillräckligt skydd (tillverkarens förpackning).

För böjda produkter (skenor osv.) krävs trälådor eller liknande.

Avfall och förpackningsmaterial ska avfallshanteras enligt gällande lokala bestämmelser.

Håll förpackningsmaterial borta från barn. Förpackningsfolie, polystyrendelar och andra smådelar kan vara farliga om barn leker med dem!

### 2.2 Förvaring



Produkter och deras tillbehör ska lagras i lämpliga förpackningar i utrymmen med normal luftfuktighet och låg dammbildning.

## 3 Installation

### 3.1 Installationsanvisningar, hjälpmedel och personskydd



Gällande lokala säkerhetsbestämmelser måste följas vid monteringen av produkterna (stadiga stegar osv.)!

### 3.2 Motordrift



Den elektriska installationen måste utföras av behörig elektriker i enlighet med gällande bestämmelser och standarder i respektive land.

### 3.3 Uppackning



Packa försiktigt upp de enskilda komponenterna.

Avfall och förpackningsmaterial ska avfallshanteras enligt gällande lokala bestämmelser. Håll förpackningsmaterial borta från barn. Förpackningsfolie, polystyrendelar och andra smådelar kan vara farliga om barn leker med dem! Kontrollera leveransomfattningen mot följesedeln.

### 3.4 Systemhantering



Följande punkter måste beaktas vid uppackning och montering: a) Orsaka ingen nedsmutsning genom smutsiga händer! b) Utsätt inte gardinen för fukt.

c) Undvik att vika eller skrapa gardinen (t.ex. genom att dra den över tytor och kanter).

### 3.5 Tak- och vägginstallation



Vid monteringen får inte fönsterhandtag och andra utskjutande föremål och inredningsdetaljer hindra produktens funktion. Infästningsmaterialet ska väljas med hänsyn till underlaget. Montören ansvarar för rätt val av infästningsmaterial.

**Kontroll:** Kör gardinen upp och ner, och kontrollera att gardinen rullas upp ordentligt och att den hänger i rät vinkel!

## 4 Underhåll

### 4.1 Reparationer/kontroll



Eventuella reparationsarbeten på systemet får endast utföras av auktoriserad fackpersonal.

För reparationer får endast originaltillverkade reservdelar användas.

### 4.2 Rengöring



Produkten och dess komponenter som stänger, ändlock osv. får inte behandlas med aggressiva rengöringsmedel! Bäst lämpar sig en trasa som är lätt fuktad med vatten.

För grövre smuts går det bra att använda varmt vatten med ett neutralt rengöringsmedel utan slipande effekt (pH-neutralt hushållsdiskmedel).

### 4.3 Tips om textiltvård



Kan tvättas!



Får ej torktumlas!



Får ej strykas!



Får ej kemtvättas!



Får ej blekas!

### 4.4 Kassering

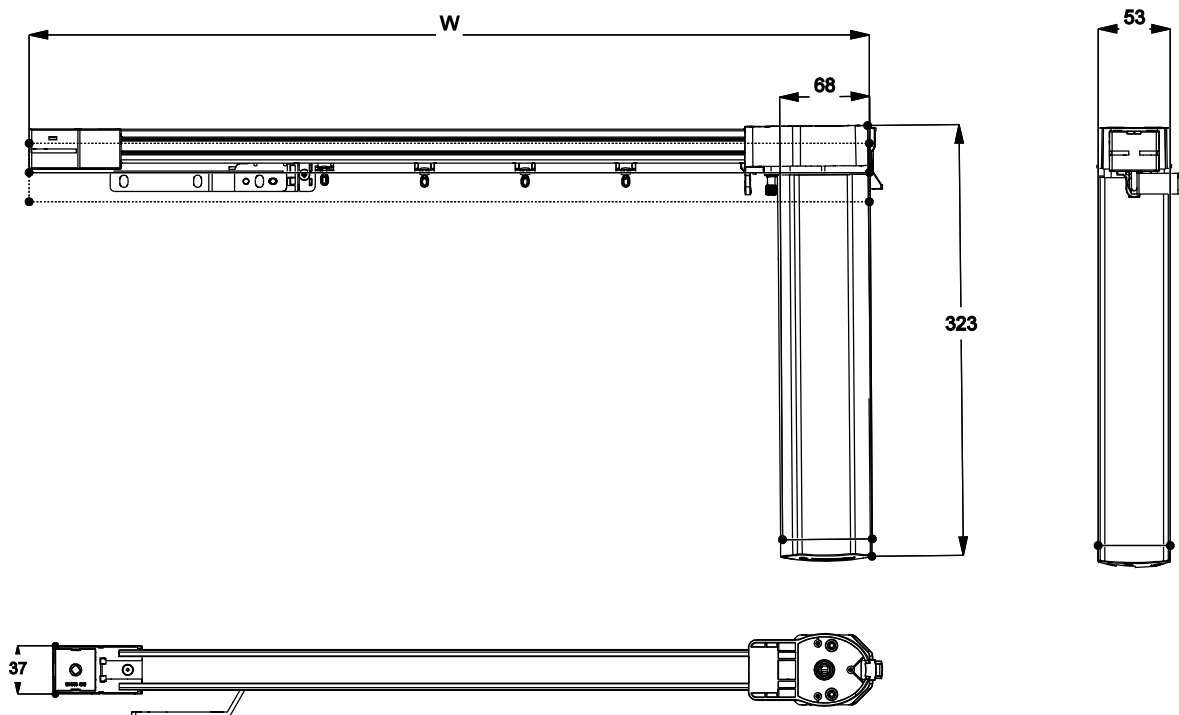


Produkten måste avfallshanteras enligt lokala bestämmelser om hantering av industriavfall.

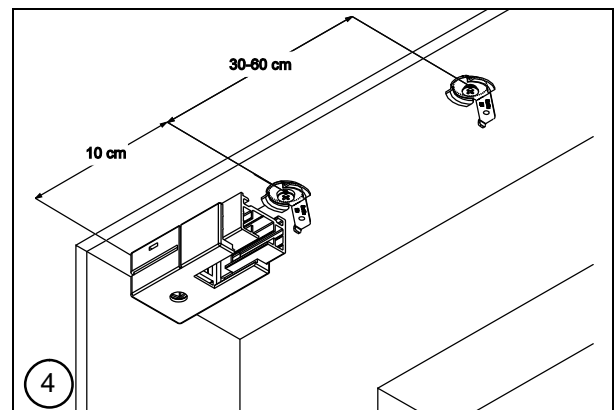
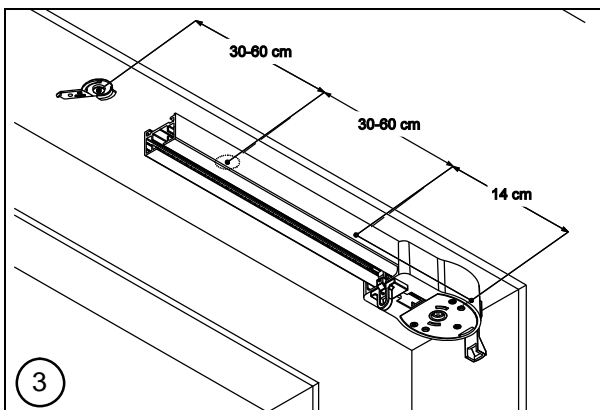
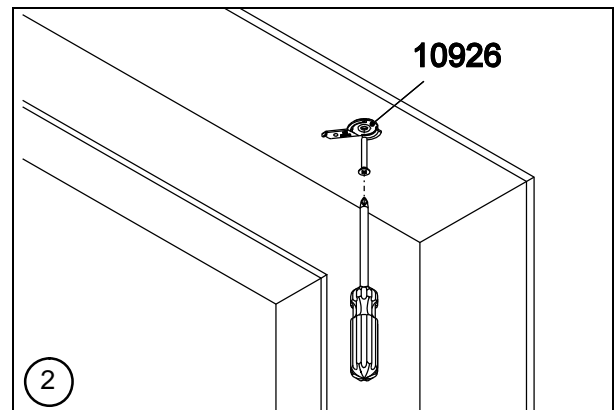
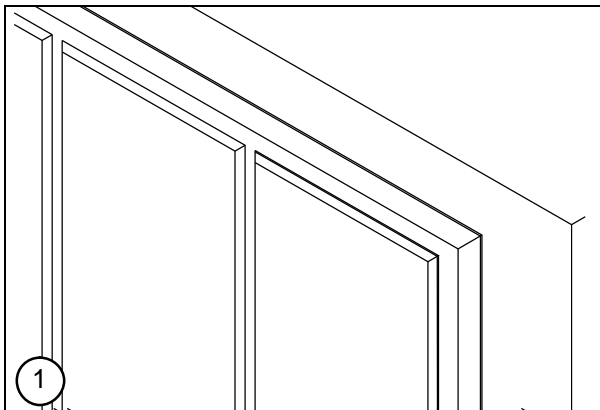
## 5 EU-överensstämmelse

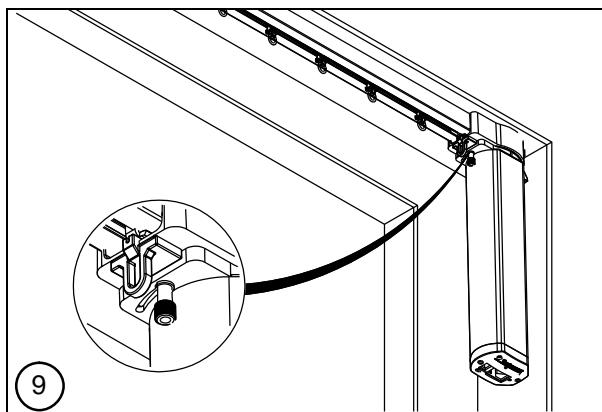
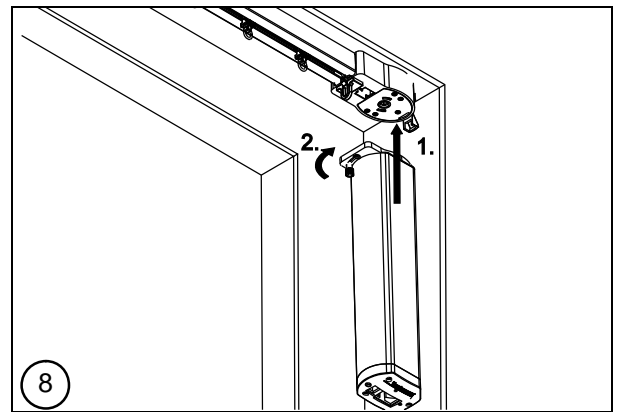
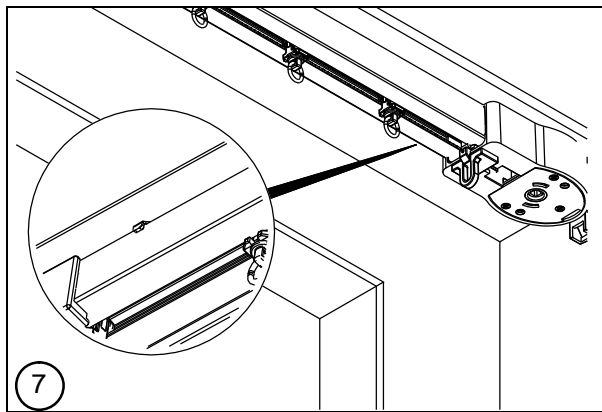
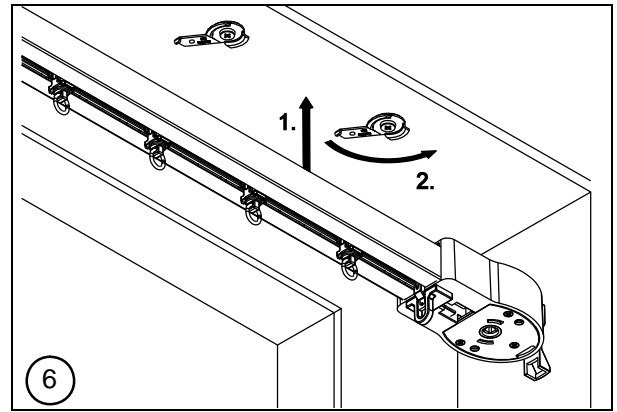
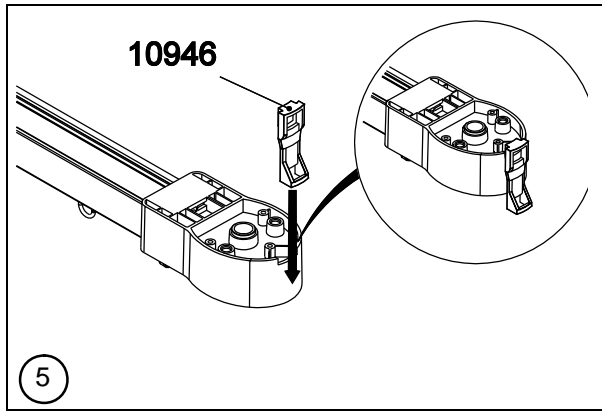
Produkten uppfyller kraven i standarden EU. Intyget kan begäras från Silent Gliss.

## 6 Skalenlig ritning

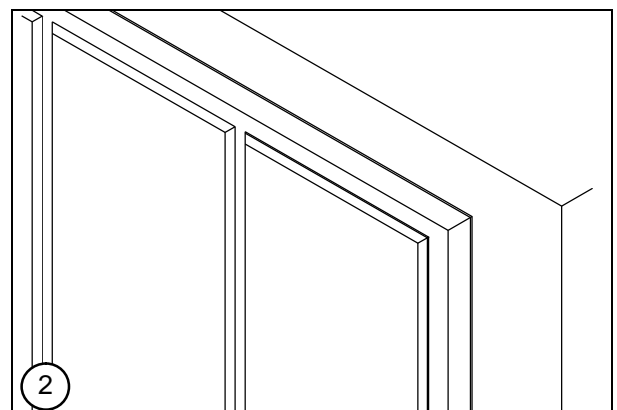
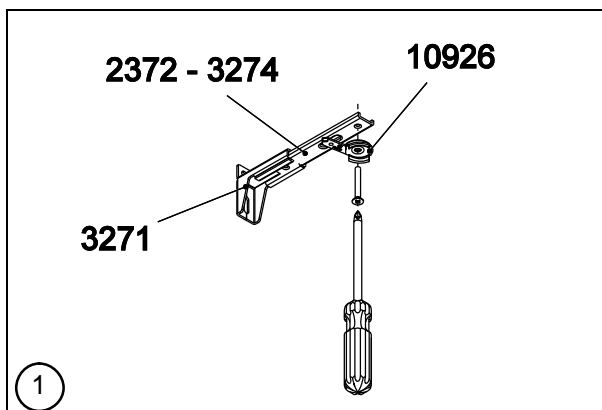


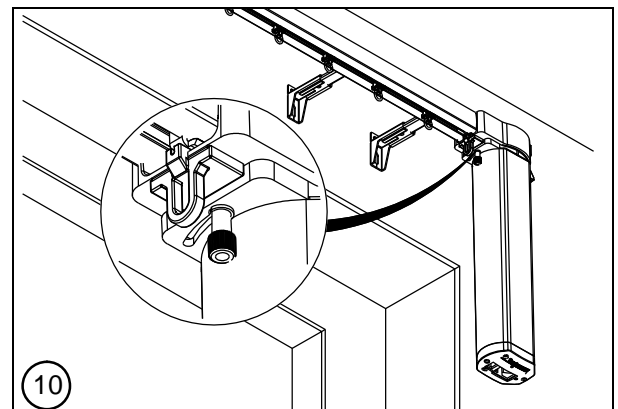
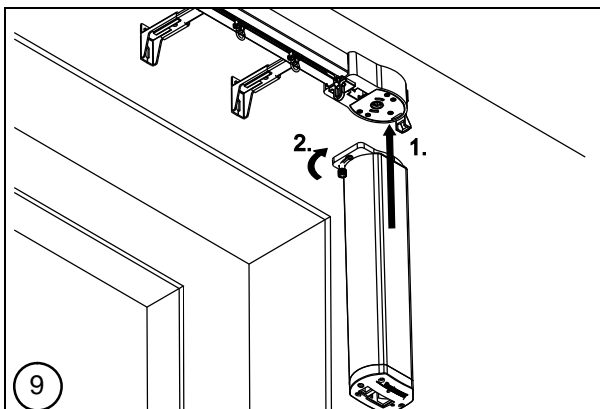
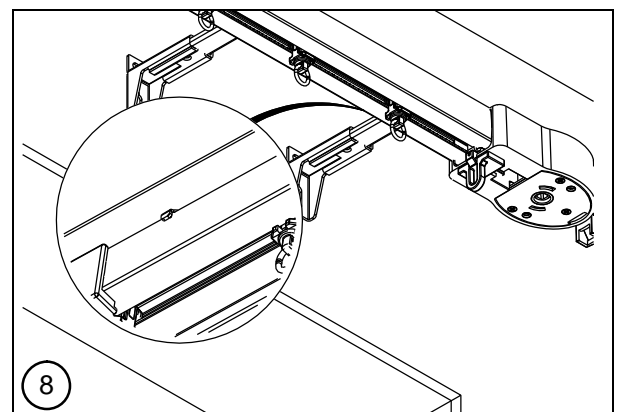
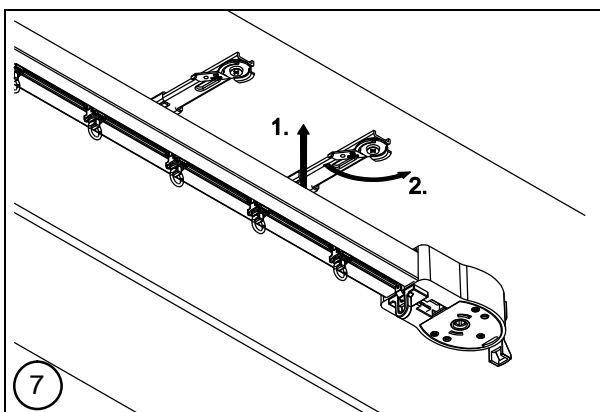
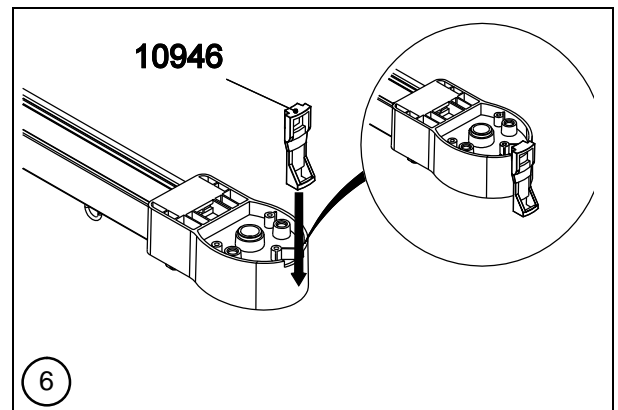
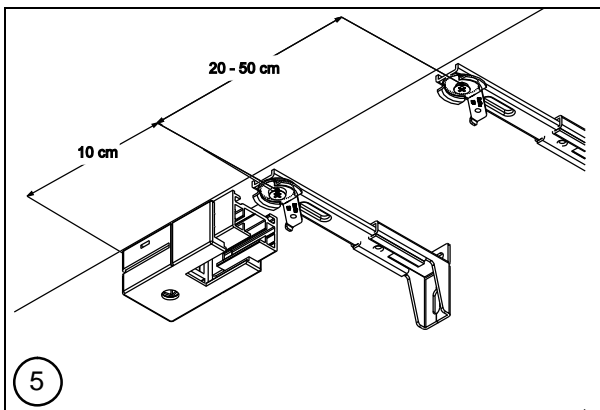
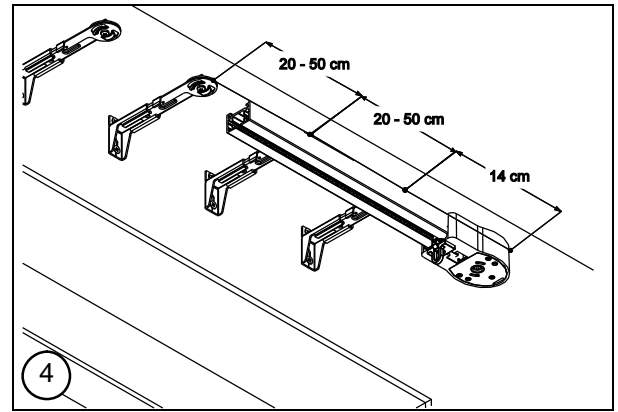
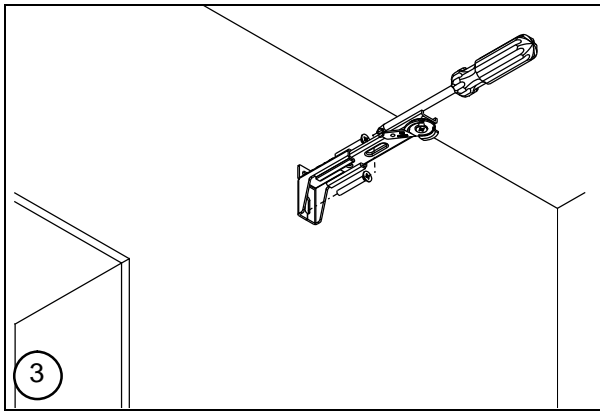
## 7 Takinstallation



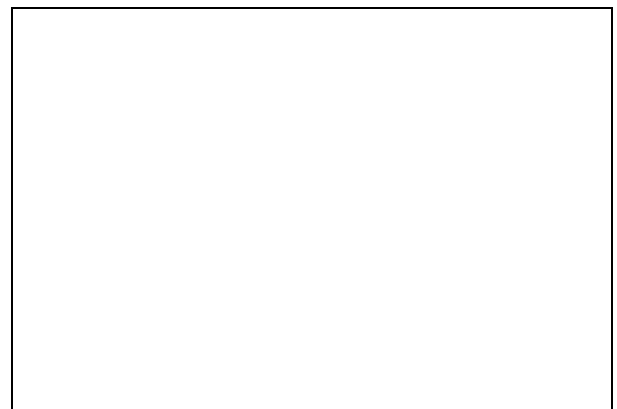
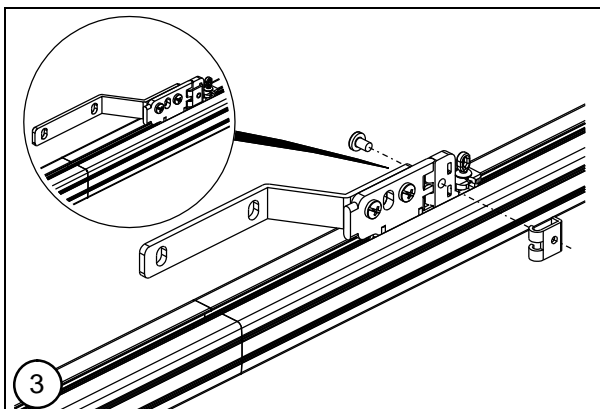
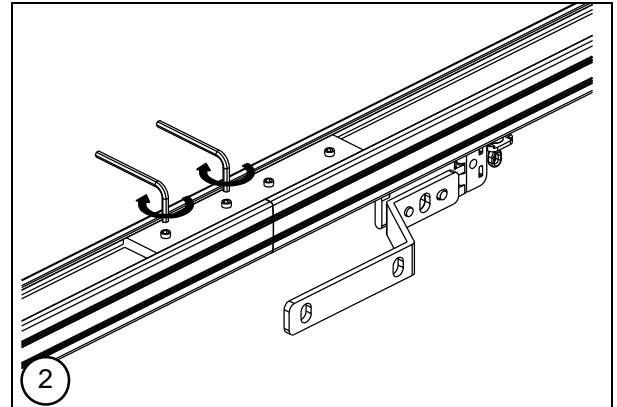
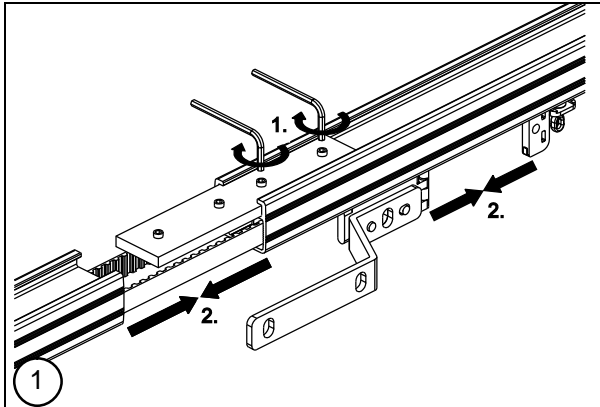


## 8 Vägginstallation





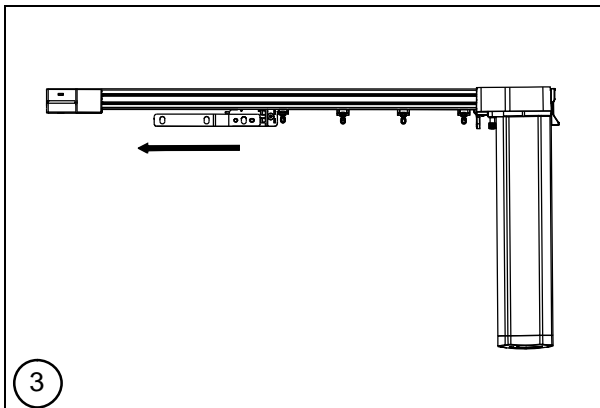
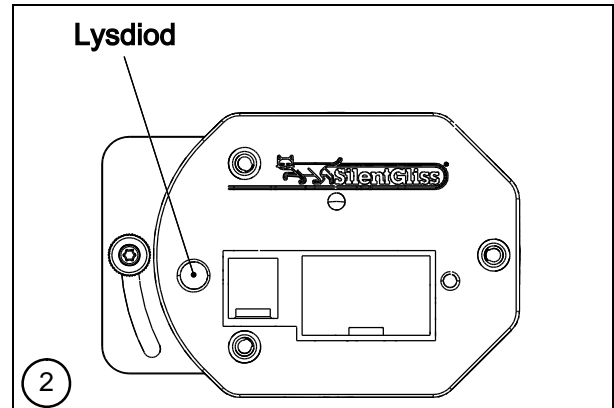
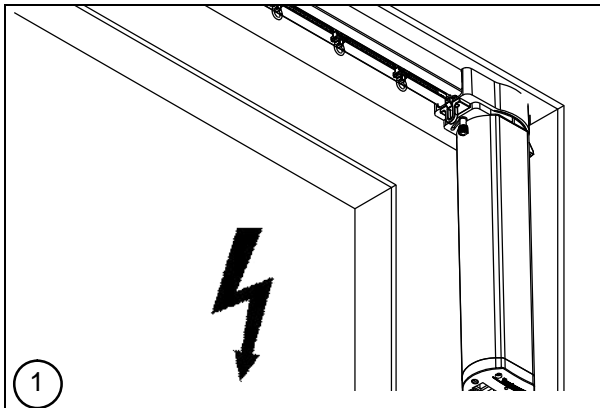
## 9 Installation med förbindningsbrygga SG 10943



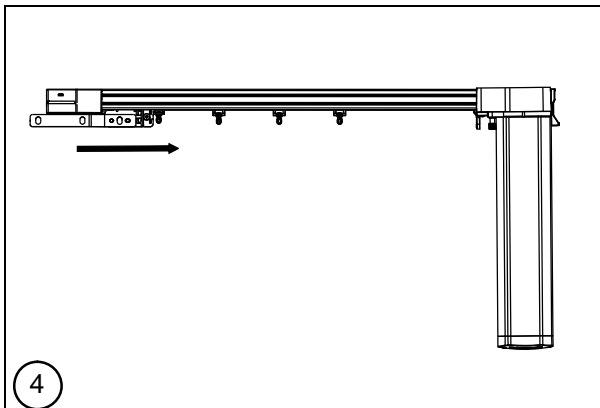


## 10 Programmering

### 10.1 Programmering

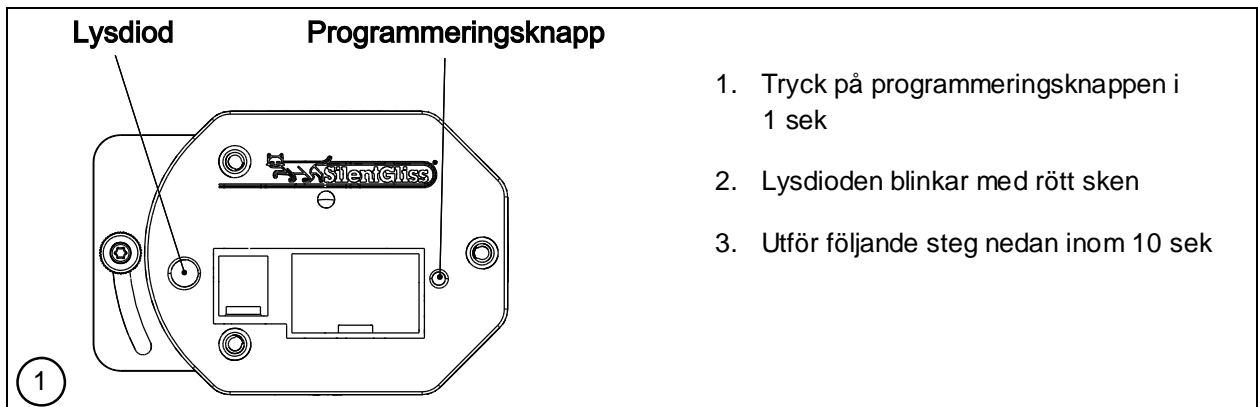


1. Dra gardinen 15 cm i den ena riktningen och släpp sedan
2. Gardinen rör sig i denna riktning tills det tar stopp
3. Lysdioden blinkar tre gånger med blått sken
4. Det första ändläget är inställt



1. Dra gardinen 15 cm i den andra riktningen och släpp sedan
2. Gardinen rör sig i den andra riktningen tills det tar stopp
3. Lysdioden blinkar tre gånger med blått sken
4. Det andra ändläget är inställt

## 10.2 Programmering av fjärrkontroll

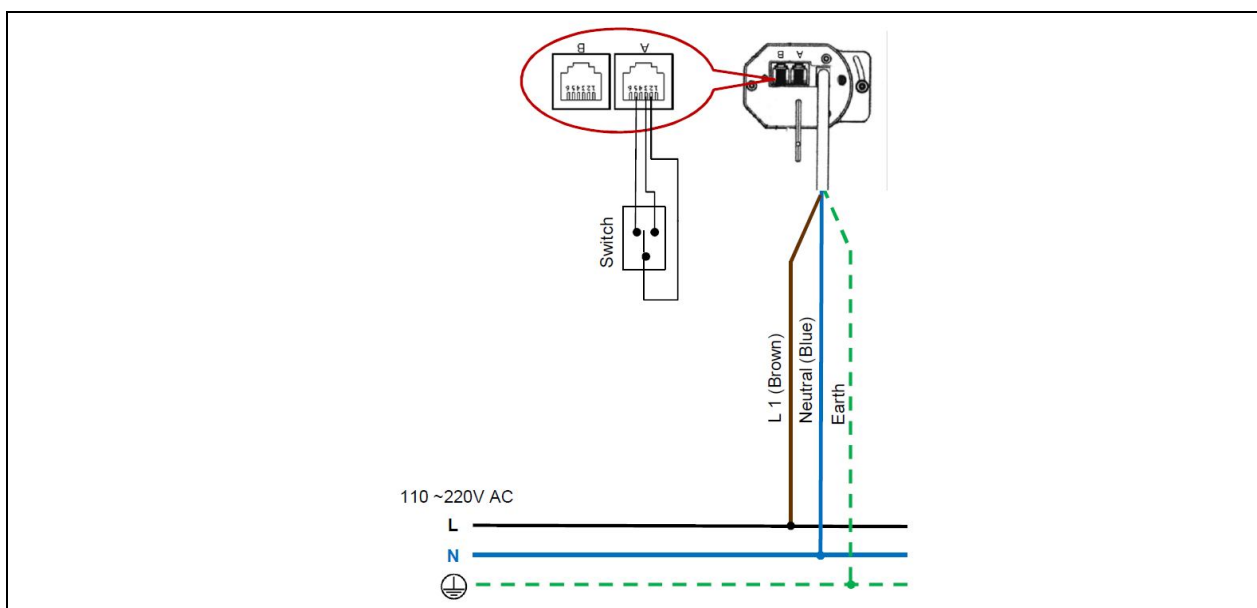


## 11 Kopplingsschema

### 11.1 Motordrift



Elinstallation måste utföras av en kvalificerad elektriker enligt de lagbestämmelser och normer som gäller i varje land.



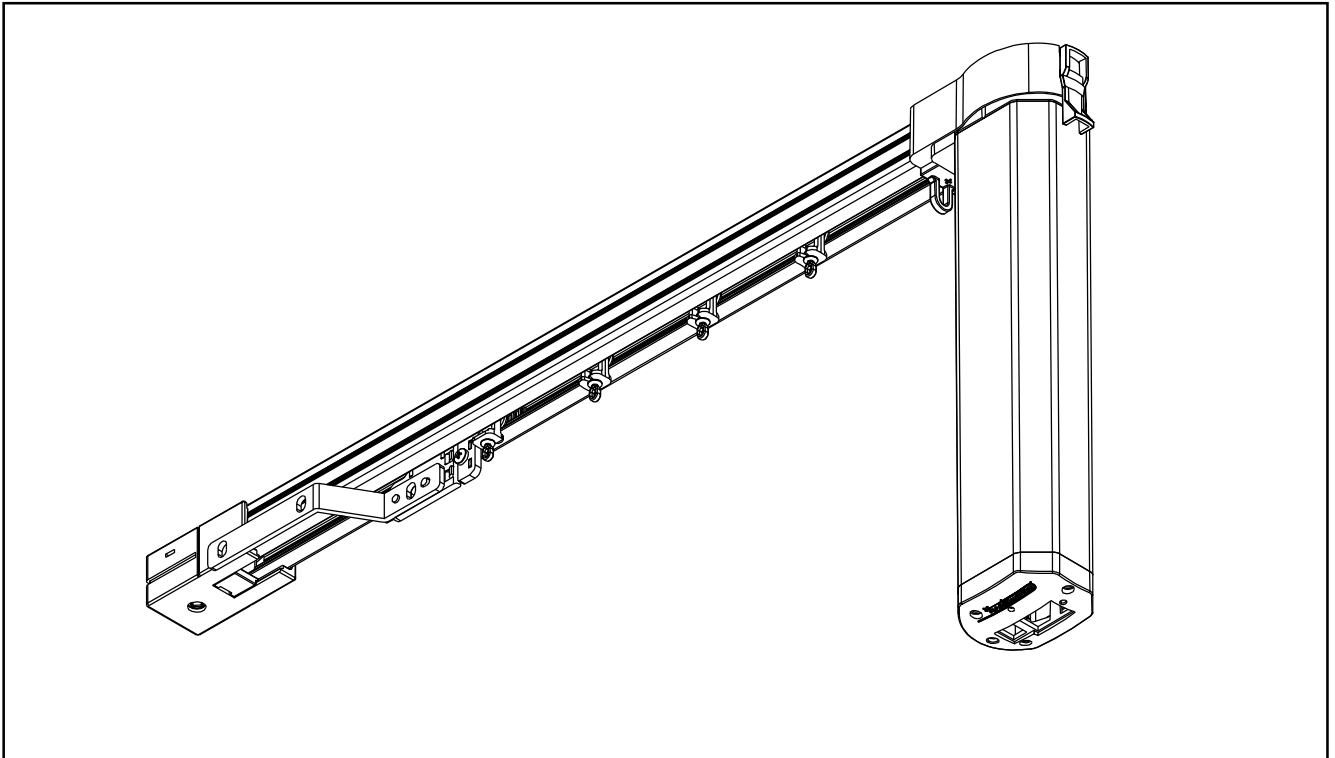
## 12 Felsökning

Möjligt fel	Möjlig orsak	Korrigerig av felet
... motorn med permanent strömförsörjning roterar i fel riktning		Byt plats på 6-stifts RJ-12-kabeln från stift 4 till stift 6
... ingen motor roterar i en grupp som spänningmatas från samma ledning		Kontrollera att faser är anslutna till varje motor
... motorn med permanent strömförsörjning roterar inte		Programmera ändlägena igen för att säkerställa att ändlägena är programmerade
... motorn kan inte programmeras med radiosändaren		Se till att radiosändaren är programmerad
... motorn stannar igen efter en kort uppstart	Systemet är inte korrekt monterat	Kontrollera systemet Omprogrammera ändlägena

[www.silentgliss.com/worldwide](http://www.silentgliss.com/worldwide)

Installations- og brugermanual  
Oktober 2015

DK



Elektrisk gardinstangsystem  
Silent Gliss® 5100

## Indhold

1	Generelle oplysninger .....	3
1.1	Oplysninger til brugeren .....	3
1.2	Tilsluttet brug/garanti.....	3
1.3	Tilhørende dokumenter .....	3
1.4	Sikkerhedsanvisninger .....	3
1.5	Anvisninger vedrørende vedligeholdelse, inspektion og reparation .....	3
2	Transportation, opbevaring .....	3
2.1	Transport .....	3
2.2	Opbevaring .....	3
3	Montering .....	3
3.1	Monteringsanordninger, hjælpemidler og personbeskyttelse .....	3
3.2	Motorisering.....	3
3.3	Udpakning .....	4
3.4	Systembehandling.....	4
3.5	Loft- og vægmontering .....	4
4	Vedligeholdelse .....	4
4.1	Reparation/inspektion:.....	4
4.2	Rengøring .....	4
4.3	Plejeanvisning for stoffer .....	4
4.4	Bortskaffelse .....	4
5	EF-overensstemmelse .....	4
6	Måltegning .....	5
7	Loftinstallation.....	5
8	Væginstallation .....	6
9	Installation med tilslutning bro SG 10943.....	8
10	Programmering .....	9
10.1	Programmering .....	9
10.2	Programmering af fjernbetjeningen.....	10
11	Ledningsdiagram .....	10
11.1	Motorfunktion .....	10
12	Driftsfejl og fejlfinding .....	11

## 1 Generelle oplysninger

### 1.1 Oplysninger til brugeren

Brugs- og monteringsvejledningen gør det lettere at lære produktet inkl. anvendelsesmulighederne at kende. Den indeholder vigtige anvisninger for sikker og faglig korrekt anvendelse af produktet. Opbevar vejledningen!

Den skal læses, forstås og anvendes af alle, der skal arbejde med følgende på systemet: Installation, betjening, vedligeholdelse og rengøring samt afhjælpning af fejl.

Denne vejledning fratager dig ikke ansvaret som montør og/eller driftsansvarlig.

### 1.2 Tilsigtet brug/garanti

Produktet er kun beregnet til anvendelse i overensstemmelse med de foreliggende specifikationer og denne vejledning. Næmlig til: **Skygge indvendigt ved vinduer (ikke udendørs montering!).**

En anden eller videregående brug anses for utilsigtet. Producenten/leverandøren hæfter ikke for skader, der skyldes utilsigtet brug. Overholdes tilsigtet brug ikke, bortfalder Silent Gliss' erstatningsansvar.

Garantien gælder mangler, der skyldes materiale- eller produktionsfejl, men ikke mangler, der skyldes bestillerens forkerte betjening, faglig ukorrekt pleje eller andre mangler, fremkaldt af brugeren. Afhjælpning af mangler, der ikke er omfattet af garantien, udføres af Silent Gliss eller en relevant forhandler på købers regning.

### 1.3 Tilhørende dokumenter

Til ethvert leveret produkt hører der dokumenter, der alle er en del af brugs- og monteringsvejledningen: *Sikkerhedsanvisninger, måltegning og monteringsvejledning.*

### 1.4 Sikkerhedsanvisninger

De gældende sikkerhedslove i anvendelseslandet skal overholdes.

Følgende anvisninger eller symboler anvendes generelt:



**Forsigtig – fare for personskade!**  
Angiver mulige farer fra mekanisk påvirkning, som kan medføre personskade eller sågar død!



**Brug øjenværn!** Ved alt borearbejde skal der bruges øjenværn.



**Generelt anvisningstegn!**  
Angiver generelle oplysninger.

Produktet må kun monteres i fejlfri tilstand (ingen transportskader osv.) samt i overensstemmelse med tilsigtet brug samt sikkerheds- og risikobevist under hensyntagen til alle anvisninger i denne driftsvejledning.

Fejl, der kan forringe sikkerheden og funktionen, skal afhjælpes.

Efter udført montering og ibrugtagning skal betjeneren (slutkunden) have læst og forstået brugsvejledningen.

### 1.5 Anvisninger vedrørende vedligeholdelse, inspektion og reparation



Disse arbejder må kun udføres af kvalificeret fagpersonale.

## 2 Transportation, opbevaring

### 2.1 Transport



Produktet må kun transporteres i dertil egnet og tilstrækkeligt beskyttende emballage (producentens emballage).

Der skal bruges træindpakning eller lignende til bukkede produkter (skinner osv.). Affalds- og emballagemateriale skal bortskaffes i overensstemmelse med de lokale forskrifter. Emballagemateriale skal holdes uden for børns rækkevidde. Emballagefolier, styropordele og andre smådele kan blive til farligt legetøj for børn!

### 2.2 Opbevaring



Produkter og deres tilbehørsdele skal opbevares i egnet emballage i lokaler med normal luftfugtighed og lille støvudvikling.

## 3 Montering

### 3.1 Monteringsanordninger, hjælpemidler og personbeskyttelse



De lokale sikkerhedsforskrifter skal overholdes ved montering af produkterne (stabile stiger etc.)!

### 3.2 Motorisering



Den elektriske installation skal udføres i overensstemmelse med lovens forskrifter og standarderne i det pågældende land af en autoriseret elektriker.

### 3.3 Udpakning



Pak forsigtigt de enkelte dele ud. Affalds- og emballagemateriale skal bortskaffes i overensstemmelse med de lokale forskrifter. Emballagemateriale skal holdes uden for børns rækkevidde. Emballagefolier, styropordele og andre smådele kan blive til farligt legetøj for børn! Kontrollér leveringsomfanget i forhold til følgesedlen.

### 3.4 Systembehandling



Følgende punkter skal overholdes ved udpakning og montering: a) Tilsmuds ikke produktet pga. urene hænder! b) Udsæt ikke produktet for fugt. c) Undgå at folde og slide produktet (f.eks. at trække det hen over flader og kanter).

### 3.5 Loft- og vægmontering



Ved montering må vinduesgreb og andre fremstående genstande og anordninger ikke genere produktets funktion. Fastgørelsesmaterialet skal vælges, så det passer til underlaget. Montøren har ansvaret for at vælge det korrekte fastgørelsesmateriale.

**Kontrol:** Kør gardinet ned og op, og kontrollér, at det vikles korrekt op og hænger i en ret vinkel!

## 4 Vedligeholdelse

### 4.1 Reparation/inspektion:



Eventuelle reparationer på systemet må kun udføres af autoriseret fagpersonale. Brug kun originale reservedele ved reparation.

### 4.2 Rengøring



Produktet og dets enkeltdele som profiler, endedæksler etc. må ikke rengøres med aggressive rengøringsmidler! Det bedst egnede er en klud, der er vædet en smule med vand. Til kraftigere tilsmudsninger kan der anvendes varmt vand med et neutralt, ikke-skurende rengøringsmiddel (PH-neutralt opvaskemiddel).

### 4.3 Plejeanvisning for stoffer



Kan vaskes!



Må ikke tørres i tørretumbler!



Må ikke stryges!



Ingen kemisk rengøring!



Må ikke bleges!

### 4.4 Bortskaffelse

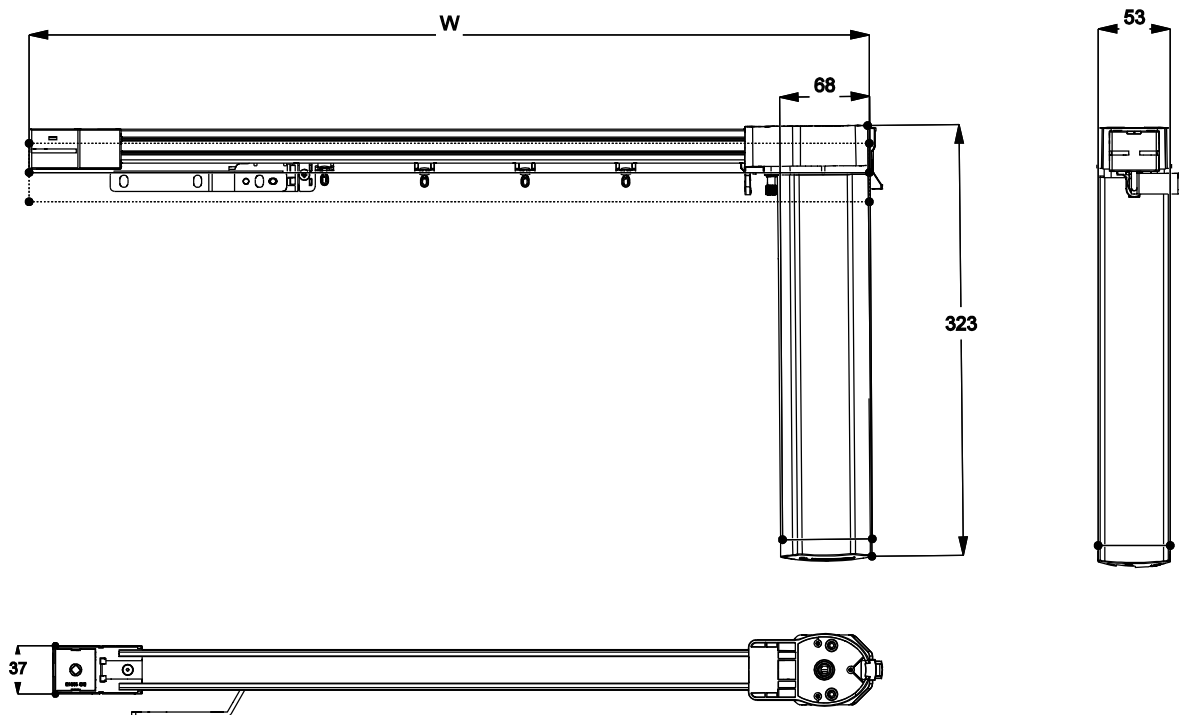


Produktet skal bortskaffes i henhold til de lokale forskrifter for bortskaffelse af industriaffald.

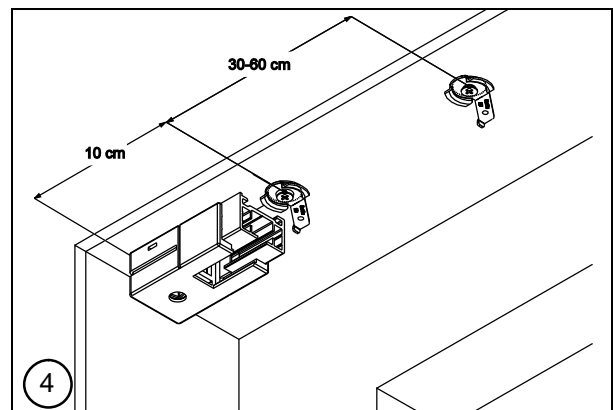
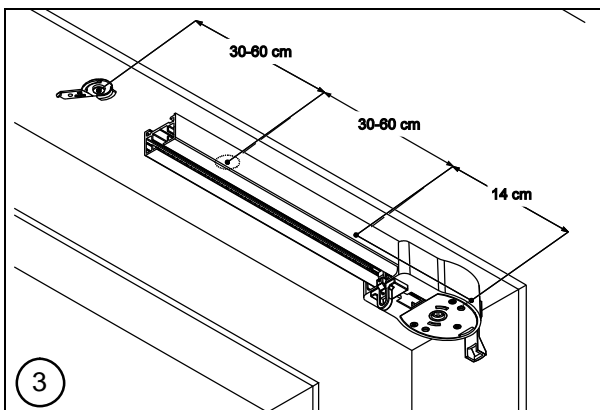
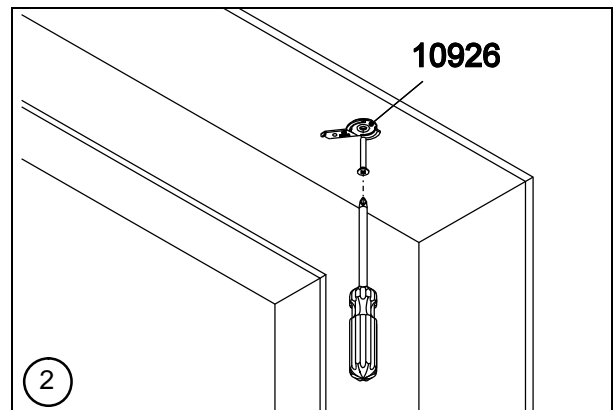
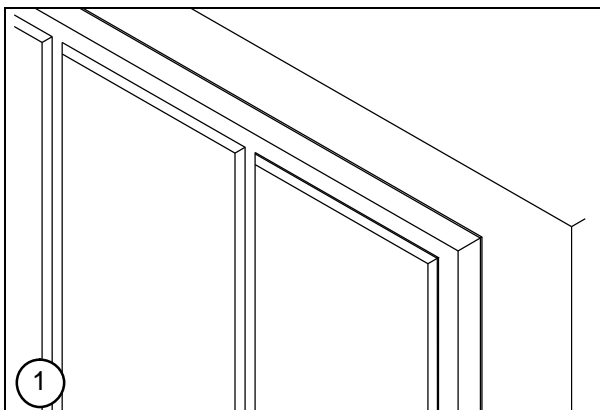
## 5 EF-overensstemmelse

EF-overensstemmelse er dokumenteret. Overensstemmelseserklæringen kan rekvireres hos Silent Gliss.

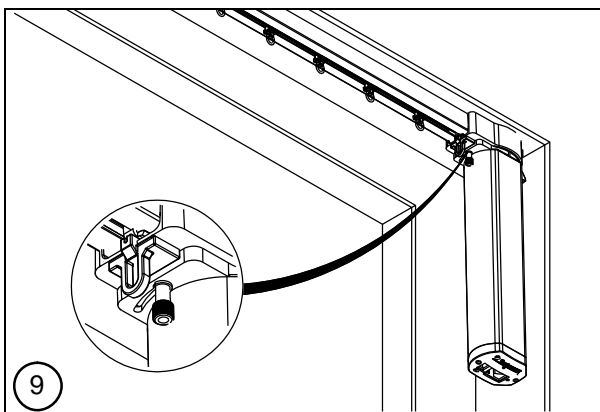
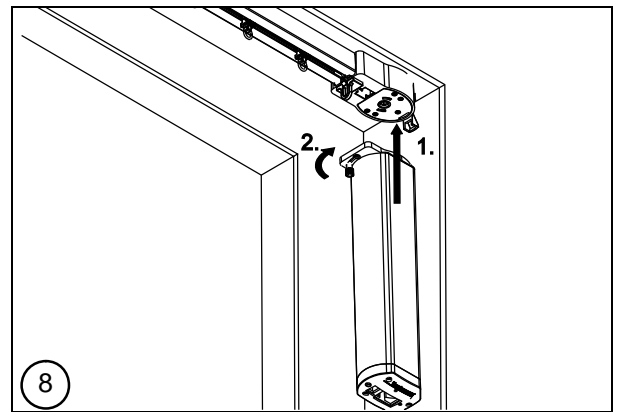
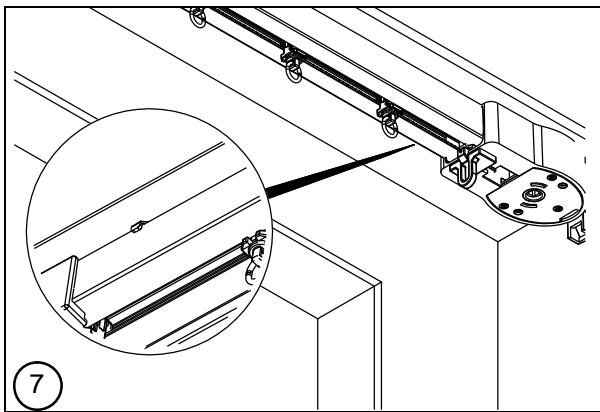
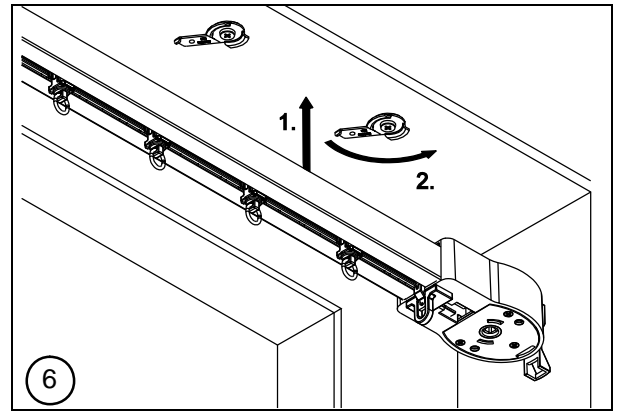
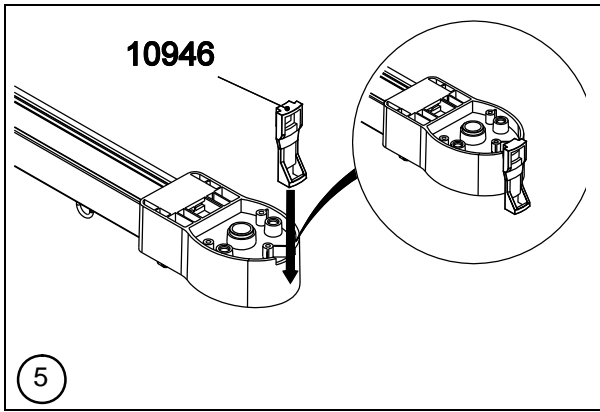
## 6 Måltegnig



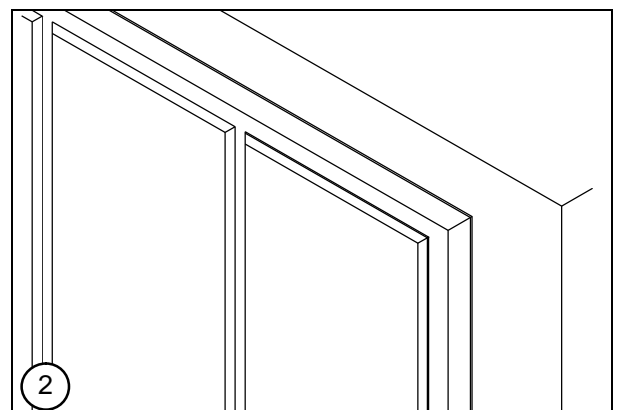
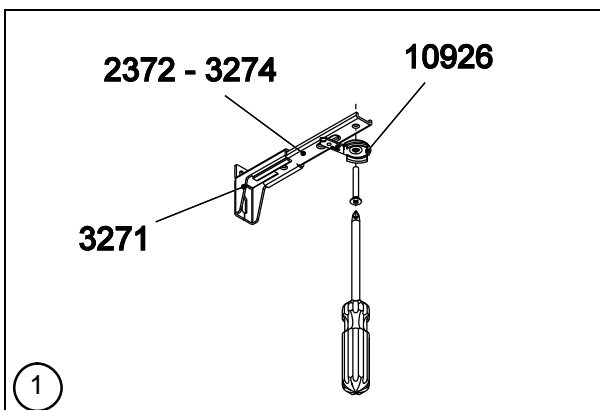
## 7 Loftinstallation

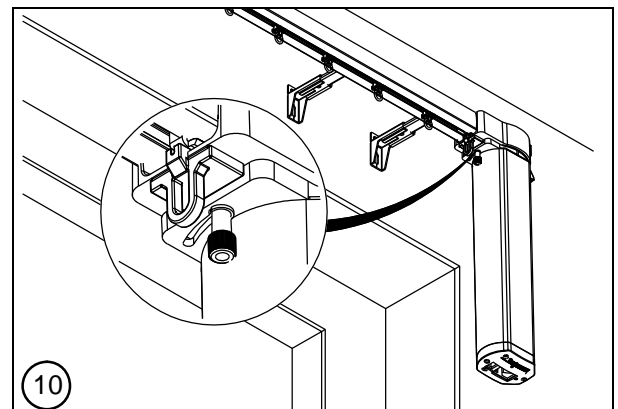
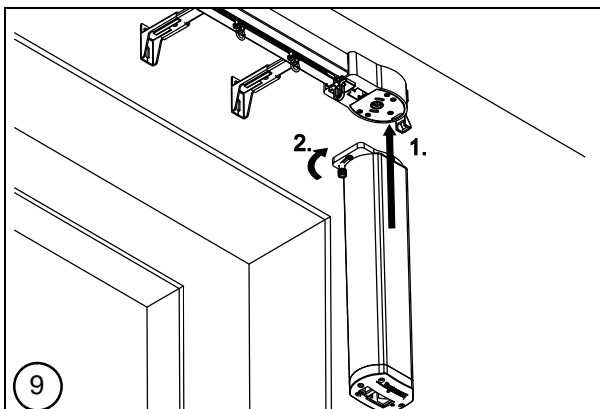
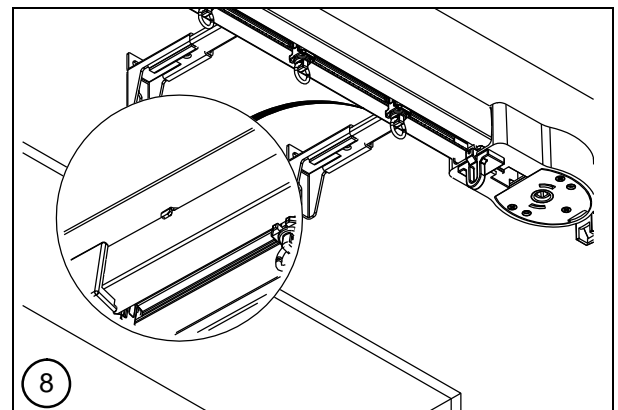
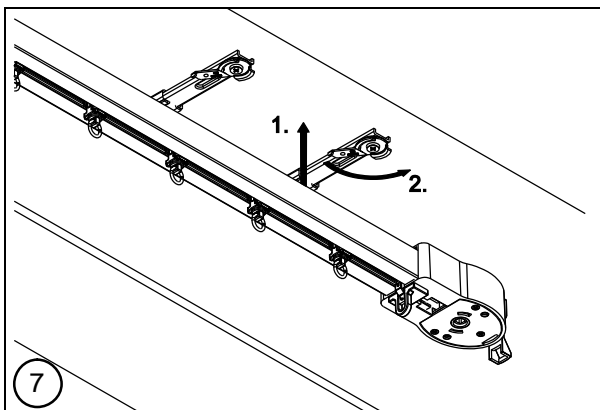
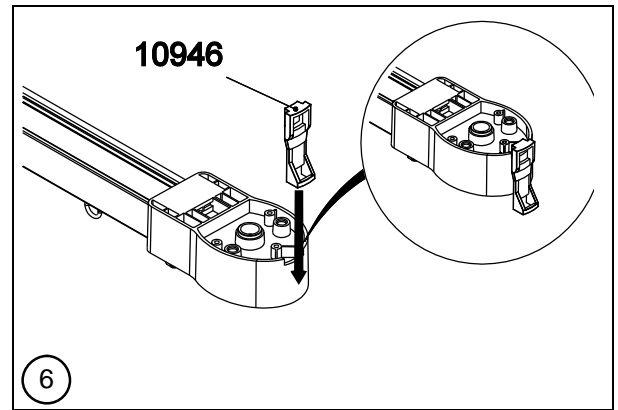
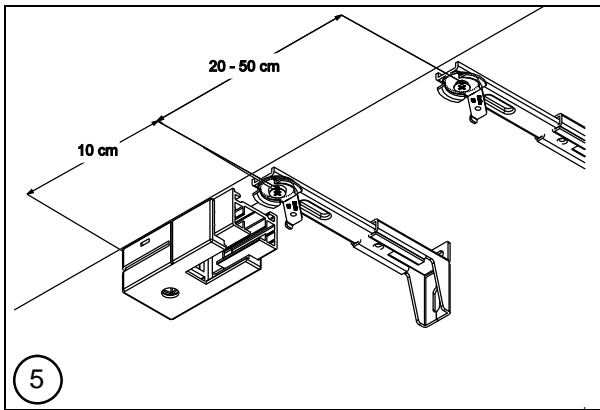
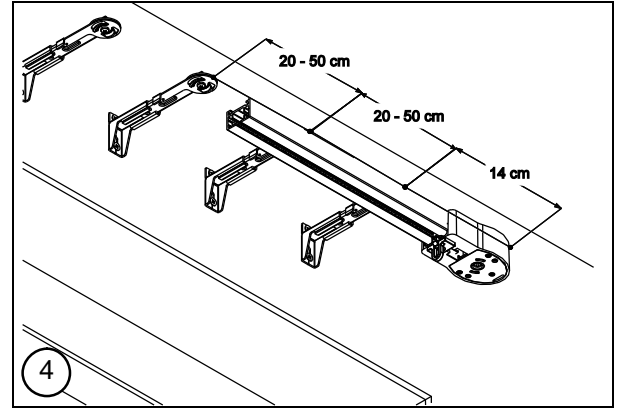
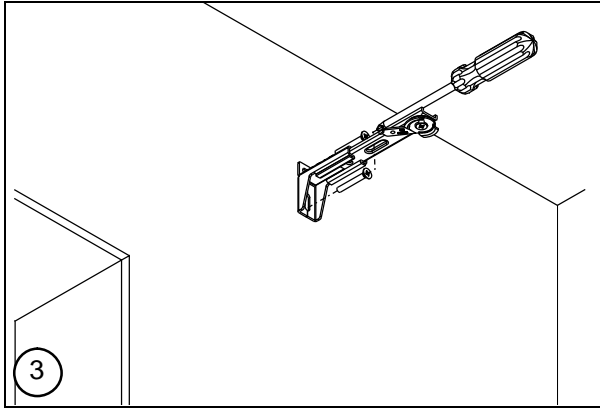




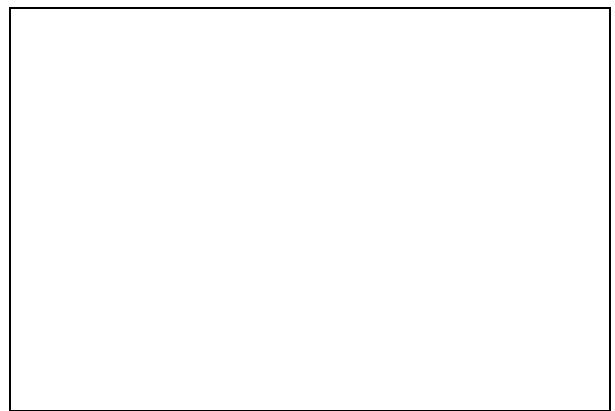
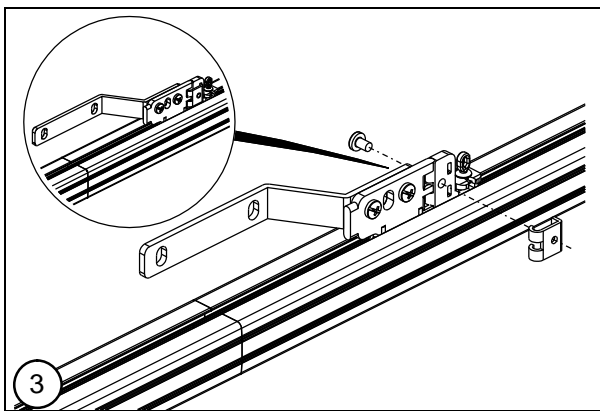
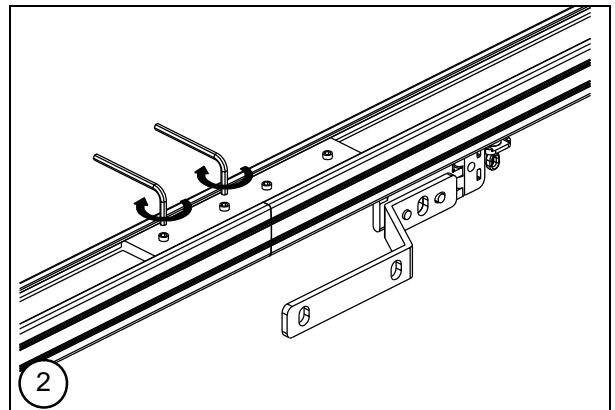
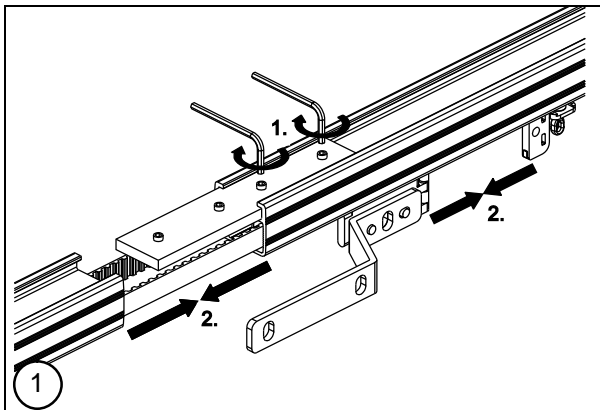


## 8 Væginstallation



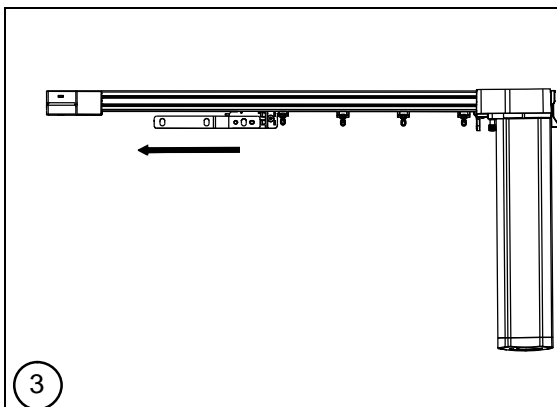
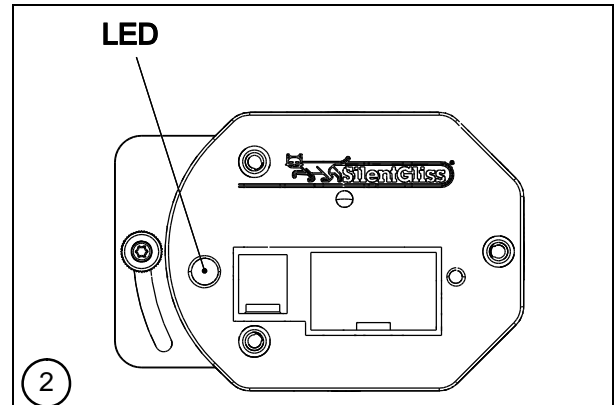
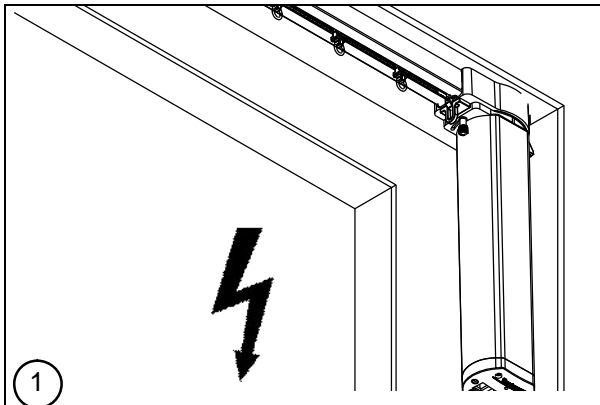


## 9 Installation med tilslutning bro SG 10943

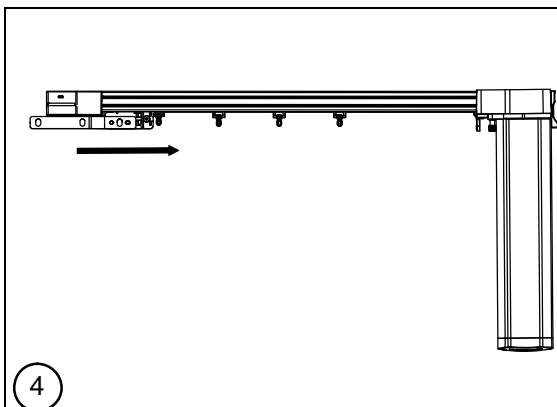


## 10 Programmering

### 10.1 Programmering

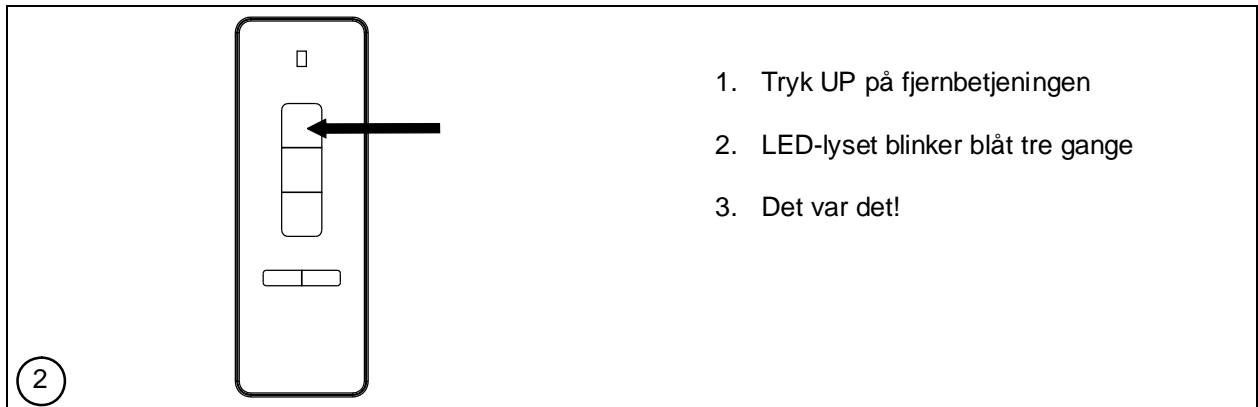
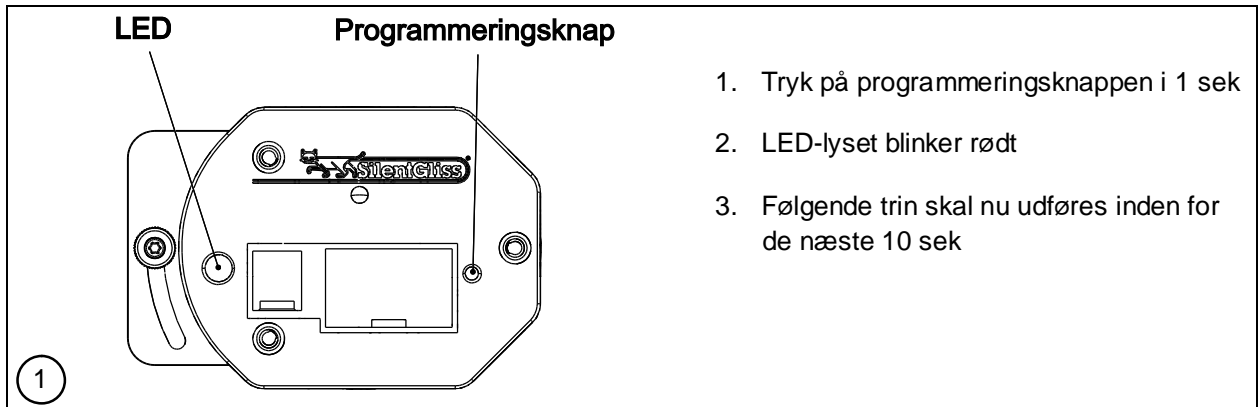


1. Træk gardinet 15 cm i den ene retning og slip herefter
2. Gardinet fortsætter nu i denne retning indtil det når enden
3. LED-lyset blinker blått tre gange
4. Nu er den første slutposition indstillet



1. Træk gardinet 15 cm i den anden retning og slip herefter
2. Gardinet fortsætter nu i denne retning indtil det når enden
3. LED-lyset blinker blått tre gange
4. Nu er den anden slutposition ligeledes indstillet

## 10.2 Programmering af fjernbetjeningen

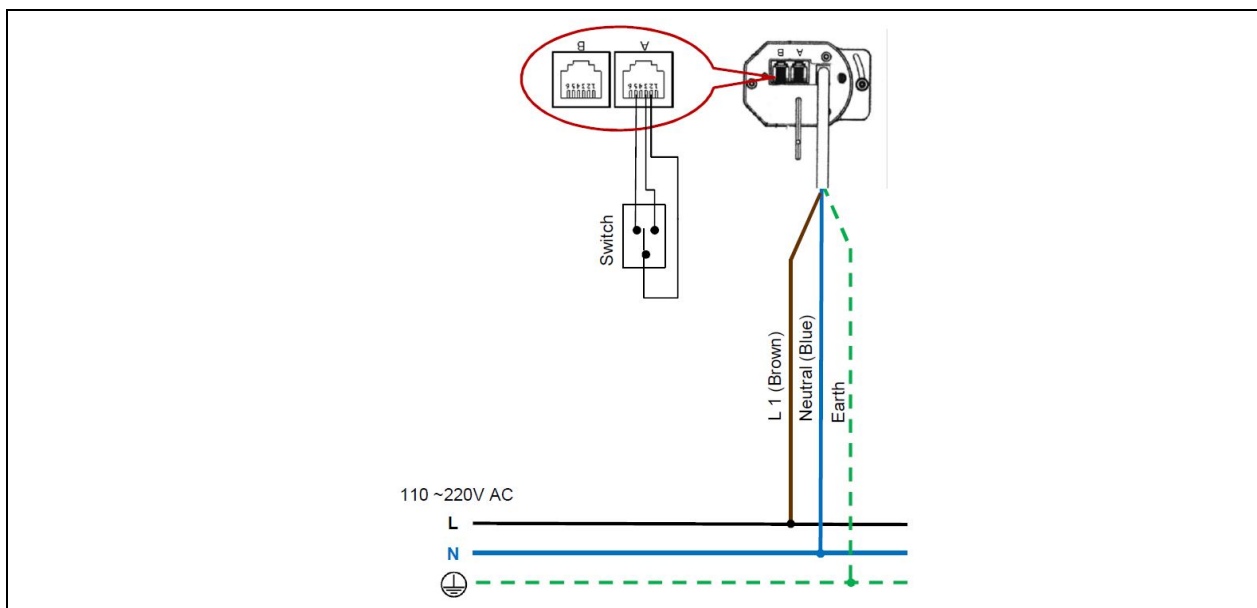


## 11 Ledningsdiagram

### 11.1 Motorfunktion



Den elektriske installation skal udføres af en faguddannet elektriker i henhold til lokale regulativer og normer.



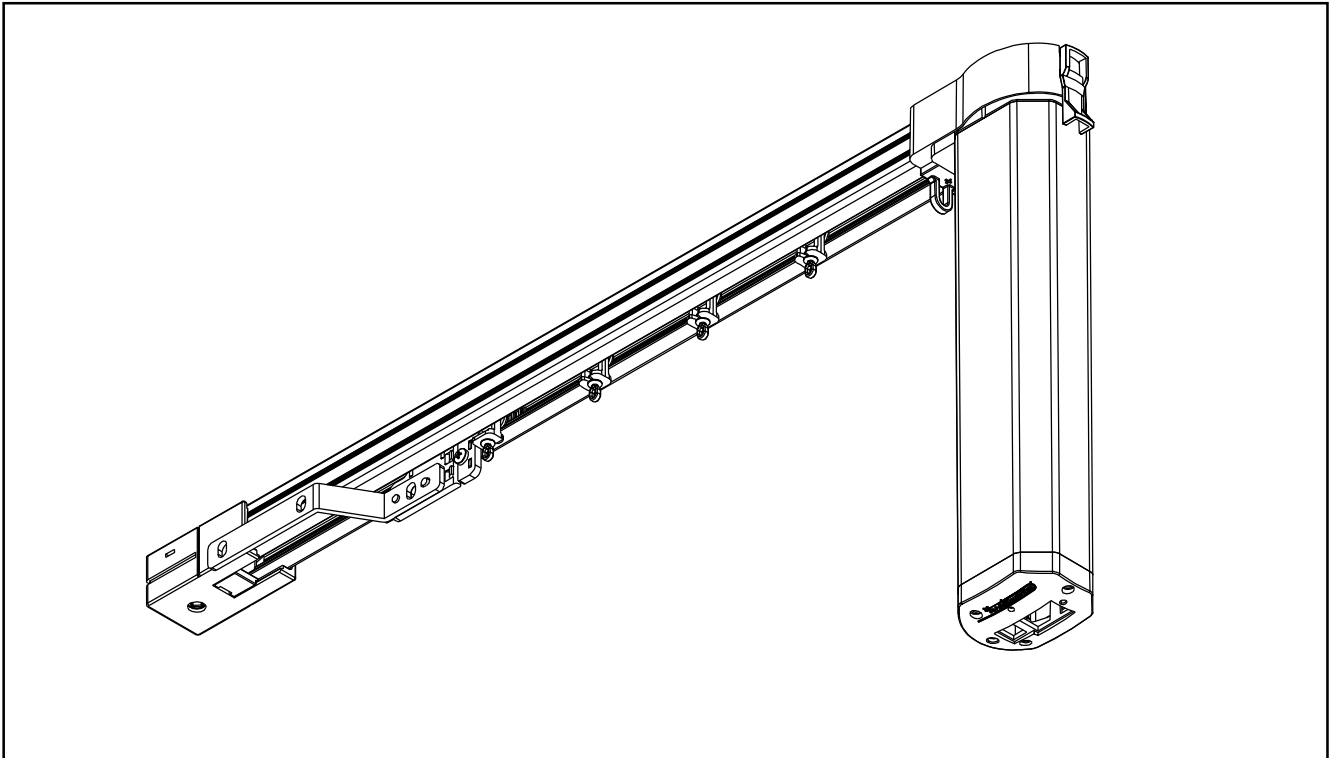
## 12 Driftsfejl og fejlfinding

Mulige driftsfejl	Mulige årsager	Løsning
... ved anvendelse af permanent strømforsyning roterer motoren i den forkerte retning		Skift det 6-benede RJ-12 kabel fra ben 4 til ben 6
... ved gruppekredsløb via strømledning kører motoren ikke		Tjek, at fasen er forbundet til alle motorer
... ved anvendelse af permanent strømforsyning roterer motoren ikke		Programmer slutpositionerne igen for at sikre, at de er registreret.
... motoren kan ikke programmeres sammen med radiosenderen		Tjek, at radiosenderen er programmeret
... motoren stopper hurtigt igen efter start	Systemet er ikke samlet korrekt	Tjek systemet Programmer slutpositionerne

[www.silentgliss.com/worldwide](http://www.silentgliss.com/worldwide)

Installasjons- og brukerhåndbok  
Oktober 2015

NO



Elektrisk gardinskinne  
Silent Gliss® 5100

## Innhold

1	Generelle opplysninger .....	3
1.1	Brukerinformasjon .....	3
1.2	Bruksområde/garanti .....	3
1.3	Andre gjeldende dokumenter .....	3
1.4	Sikkerhetsinstruksjoner .....	3
1.5	Vedlikeholds-, inspeksjons- og reparasjonshenvisninger .....	3
2	Transport, lagring .....	3
2.1	Transport .....	3
2.2	Lagring .....	3
3	Montering .....	3
3.1	Montering, hjelpemidler og beskyttelse av personer.....	3
3.2	Motorisering.....	3
3.3	Utpakking.....	4
3.4	Systemhåndtering .....	4
3.5	Montering i tak og vegg .....	4
4	Vedlikehold .....	4
4.1	Reparasjoner/Inspeksjon.....	4
4.2	Renhold .....	4
4.3	Vedlikeholdshenvisning for stoff .....	4
4.4	Avhending.....	4
5	EU-konformitet.....	4
6	Skalategning.....	5
7	Takmontering.....	5
8	Veggmontering .....	6
9	Montering med å koble bridge SG 10943 .....	8
10	Programmering.....	9
10.1	Programmering .....	9
10.2	Programmering av fjernkontroll.....	10
11	Koblingskjemaer.....	10
11.1	Motorisering.....	10
12	Feilsøking .....	11



## 1 Generelle opplysninger

### 1.1 Brukerinformasjon

Bruks- og monteringsanvisningen gjør det lettere å bli kjent med produktet og dets muligheter. Den inneholder viktige opplysninger om riktig og sikker bruk av produktet. Ta godt vare på bruksanvisningen! Den bør leses, forstås og brukes av alle personer som utfører følgende arbeider med rullegardinene: Installering, bruk, vedlikehold, renhold, problemløsning.

Denne bruksanvisningen fritar ikke deg som montør og/eller bruker for **egget ansvar**.

### 1.2 Bruksområde/garanti

Produktet er bare beregnet på bruk i henhold til disse spesifikasjonene og denne bruksanvisningen. Det vil si for: **Innvendig skyggelegging av vindu (ingen utvendig montering!)**.

Annen bruk eller bruk som går utover dette er ikke i henhold til bestemmelsene. Produsenten/leverandøren er ikke ansvarlig for skader. Ved mislighold er Silent Gliss ikke erstatningsansvarlig.

Garantien gjelder ikke ved mangler som ikke kan føres tilbake til materialfeil eller produksjonsfeil, dvs. mangler som skyldes at bestiller har brukt produktet feil, vedlikeholdt det uriktig eller av andre grunner er skyld i mangelen. Reparasjoner, som ikke dekkes av garantien og utføres av Silent Gliss eller respektive selger, belastes kjøper.

### 1.3 Andre gjeldende dokumenter

Til alle leverte produkter hører også følgende dokumenter som er en del av bruks- og monteringsanvisningen: *Sikkerhets henvisninger, måltegning, monteringsanvisning.*

### 1.4 Sikkerhetsinstruksjoner

Gjeldende sikkerhetslover i operatørens land må overholdes.

Vanligvis brukes følgende henvisninger eller symboler:



**Forsiktig helsefare!** Kjennetegner mulige farer ved mekanisk bruk som kan føre til skade eller til og med død!



**Beskytt øynene med beskyttelsesbriller!** Øynene må beskyttes ved ethvert borearbeid.



**Generelle henvisninger!** Kjennetegner generell informasjon.

Produktet må bare monteres i upåklagelig stand (uten transportskader osv.), i henhold til bestemmelser, med tanke på sikkerhet og farer og ifølge alle henvisninger i denne bruksanvisningen. Problemer som kan redusere sikkerheten eller funksjonen må løses.

Etter at produktet er montert og tatt i bruk, må brukeren (sluttkunden) ha lest og forstått bruksanvisningen.

### 1.5 Vedlikeholds-, inspeksjons- og reparasjonshenvisninger



Slike arbeider må bare utføres av kvalifisert fagmann.

## 2 Transport, lagring

### 2.1 Transport



Produktet må bare transporteres i forpakning som er egnet for transport og som sørger for tilstrekkelig beskyttelse (produsentens forpakning).

Bøyelige produkter (skinner osv.) må sikres med planker eller lignende.

Avfalls- og forpakkingsmateriale må kastes og fjernes i henhold til gjeldende forskrifter på stedet.

Forpakkingsmateriale holdes utilgjengelig for barn. Forpakkingsfolie, isopor og andre smådeler kan være farlige leketøy for barn!

### 2.2 Lagring



Produkter og tilbehør må lagres i egnet forpakning i rom med normal luftfuktighet og lavt støvnivå.

## 3 Montering

### 3.1 Montering, hjelpemidler og beskyttelse av personer



Gjeldende sikkerhetsforskrifter (stabile stiger, osv.) må overholdes når produktene monteres!

### 3.2 Motorisering



Den elektriske installasjonen må følge gjeldende forskrifter og normer og utføres av autorisert elektriker.

### 3.3 Utpakking



Pakk ut de enkelte delene forsiktig. Avfalls- og forpakkingsmateriale må kastes og fjernes i henhold til gjeldende forskrifter. Forpakkingsmateriale holdes utilgjengelig for barn. Forpakkingsfolie, isopor og andre smådeler kan være farlige leketøy for barn! Sjekk om leveringen stemmer overens med følgeseddelen.

### 3.4 Systemhåndtering



Ta hensyn til følgende punkter når du pakker ut og monterer: a) Ikke skitne til med skitne hender! b) Ikke utsett rullegardinen for fuktighet. c) Unngå riper og knekk (f.eks. ved å dra rullegardinen over flater og kanter).

### 3.5 Montering i tak og vegg



Ved montering må ikke håndtak og andre gjenstander og innretninger ved vinduet redusere produktets funksjonalitet. Materiale til å feste rullegardinen må velges i henhold til underlaget. Montøren er ansvarlig for å velge riktig materiale til å feste rullegardinen.

**Kontroll:** Kontroller at rullegardinen kan trekkes ned og opp, at den vikles sammen korrekt og at den henger bent!

## 4 Vedlikehold

### 4.1 Reparasjoner/Inspeksjon



Nødvendig reparasjon må bare gjennomføres av autorisert fagmann. Bruk bare originalreservedeler ved reparasjonen.

### 4.2 Renhold



Produktet og dets reservedeler som profiler, lokk o.l. bør ikke behandles med aggressive rengjøringsmidler! En vannfuktet klut er best egnet til rengjøring. Om en vannfuktet klut ikke holder, kan varmt vann brukes sammen med et ph-nøytralt vaskemiddel.

### 4.3 Vedlikeholdshenvisning for stoff



Kan vaskes!



Må ikke tørkes i tørketrommel!



Må ikke strykes med strykejern!



Må ikke renses kjemisk!



Må ikke blekes!

### 4.4 Avhending

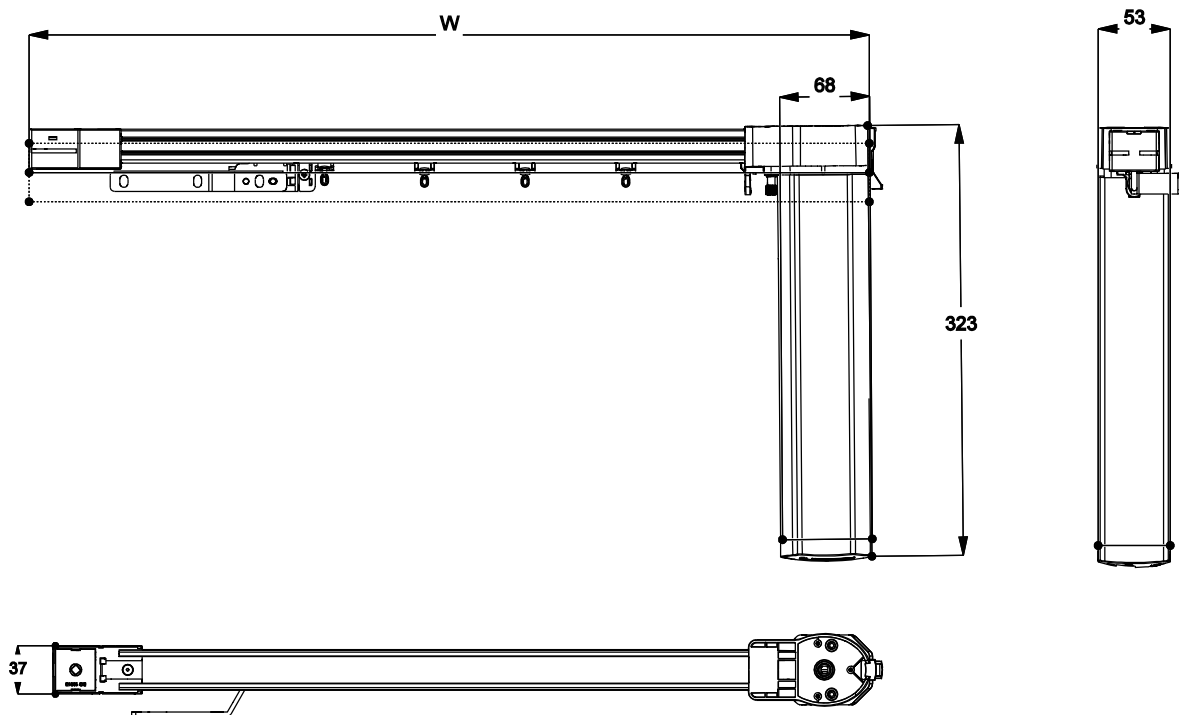


Produktet skal avhendes i henhold til lokale forskrifter for avhending av industriavfall.

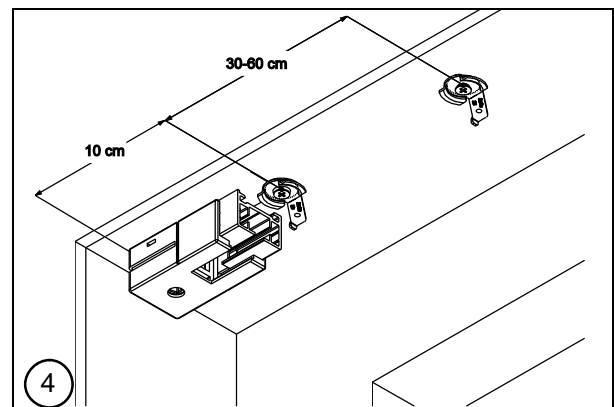
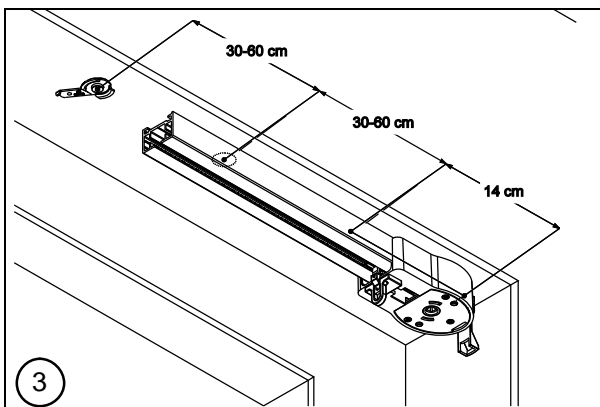
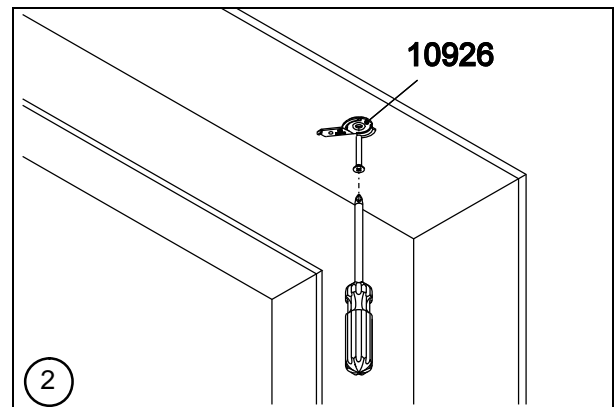
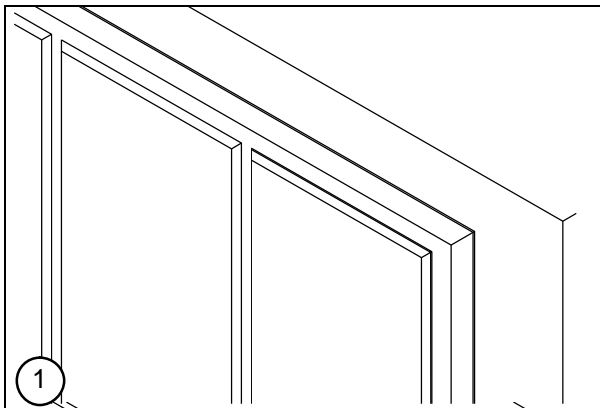
## 5 EU-konformitet

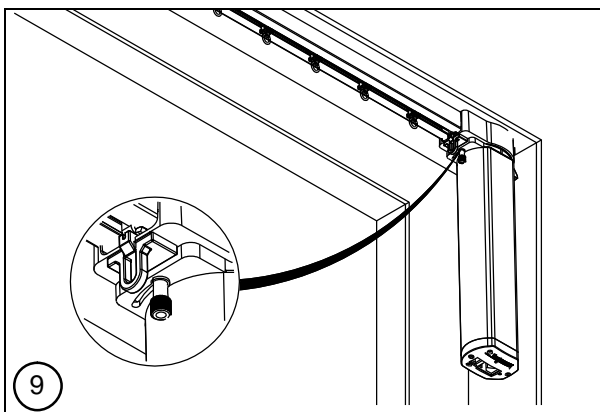
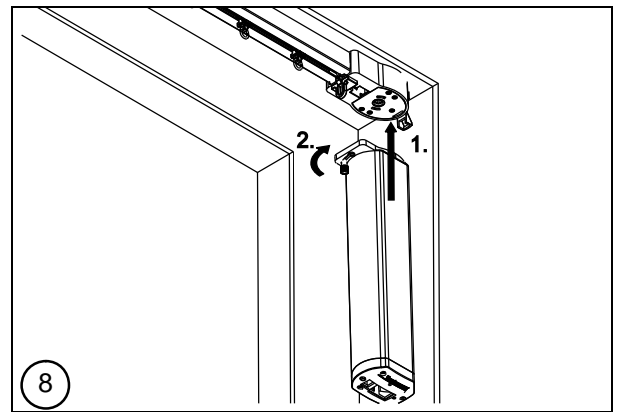
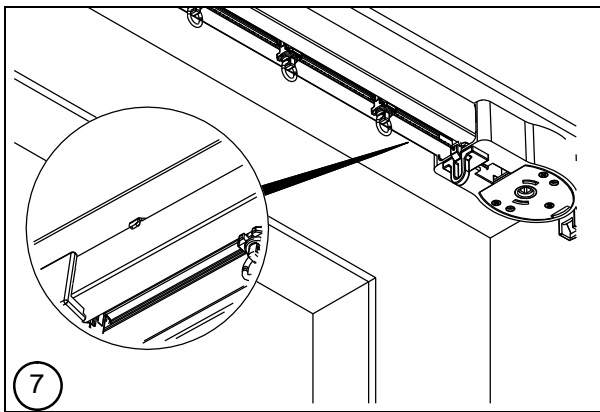
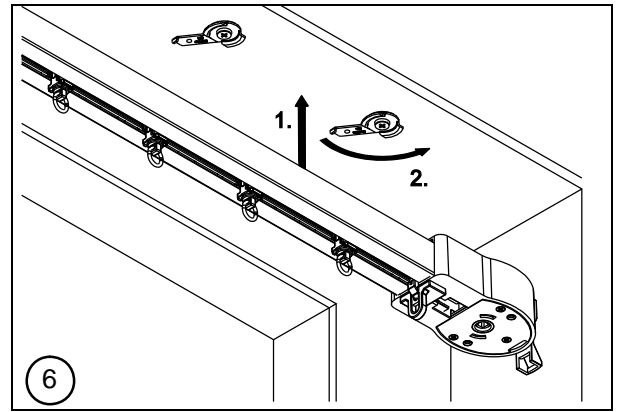
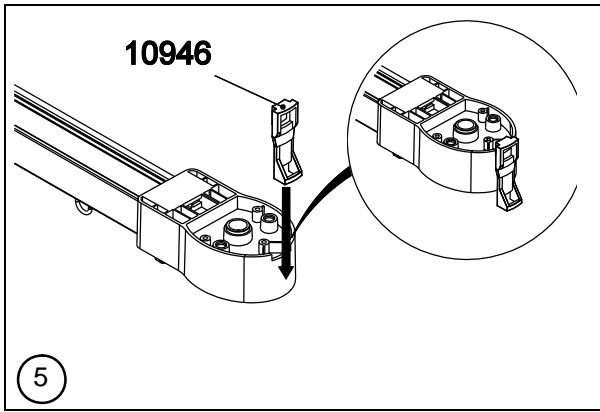
EU-konformiteten er dokumentert. Denne kan etterspørres hos Silent Gliss.

## 6 Skalategning

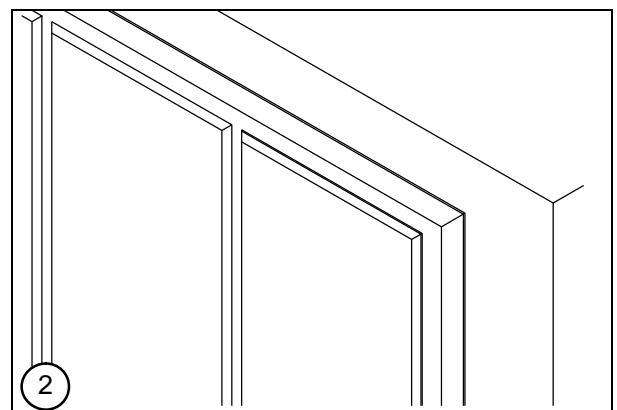
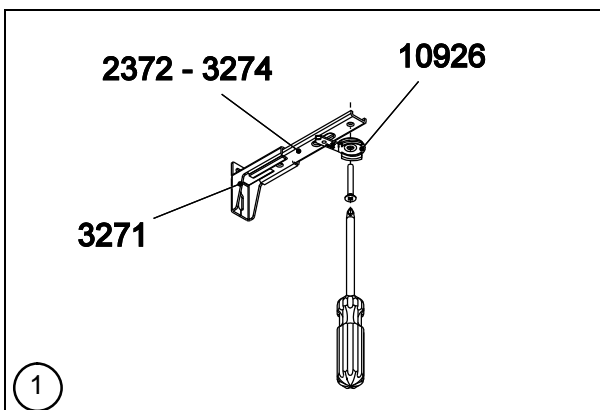


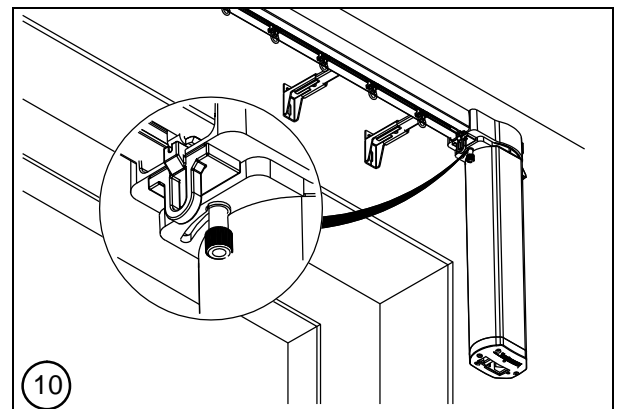
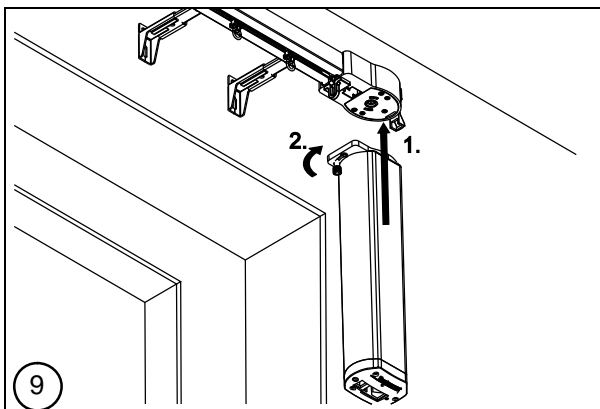
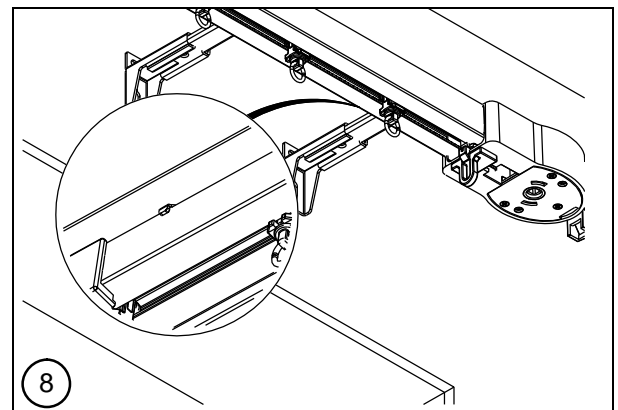
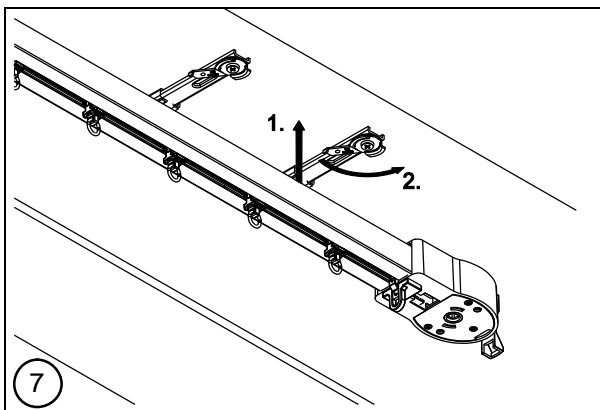
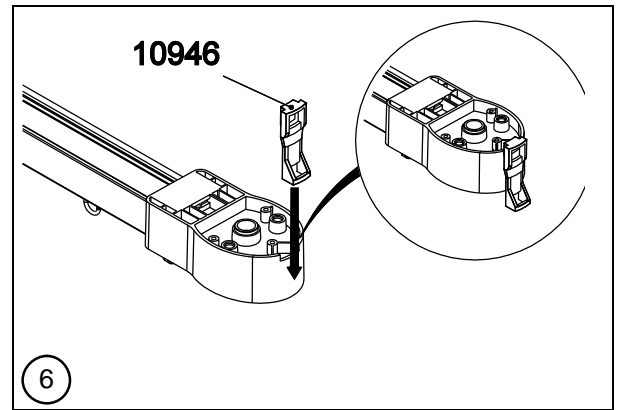
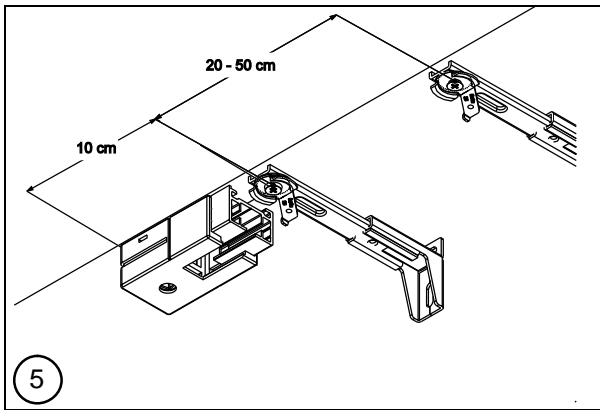
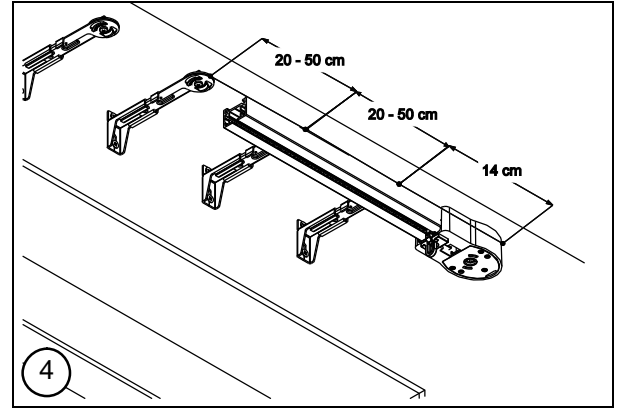
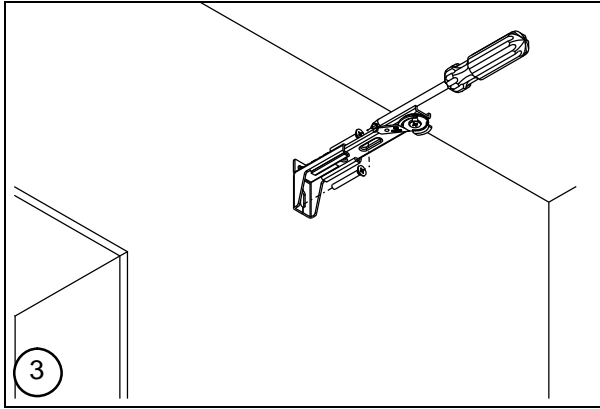
## 7 Takmontering



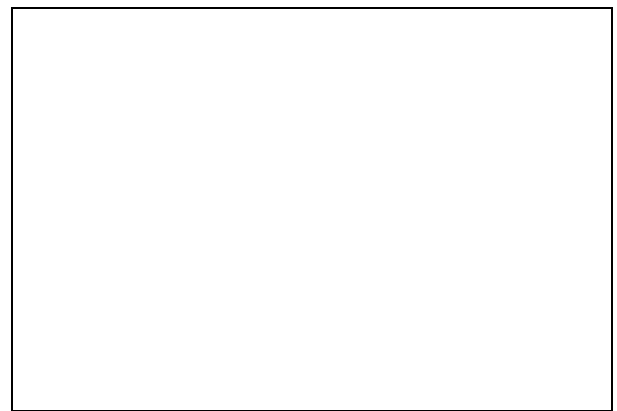
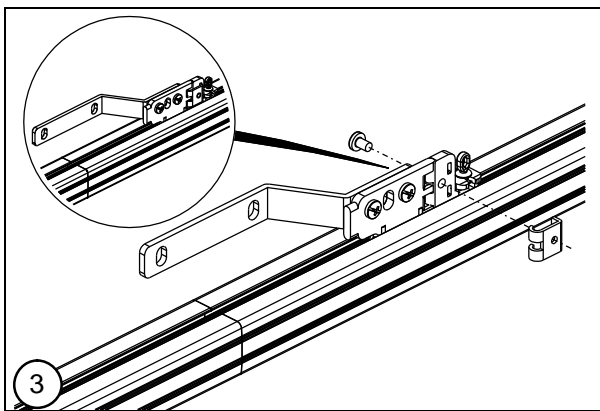
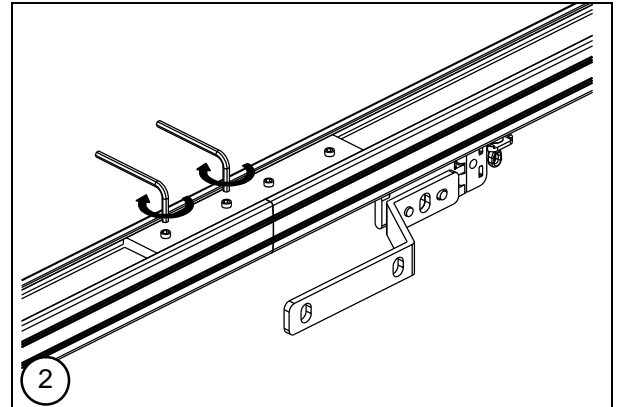
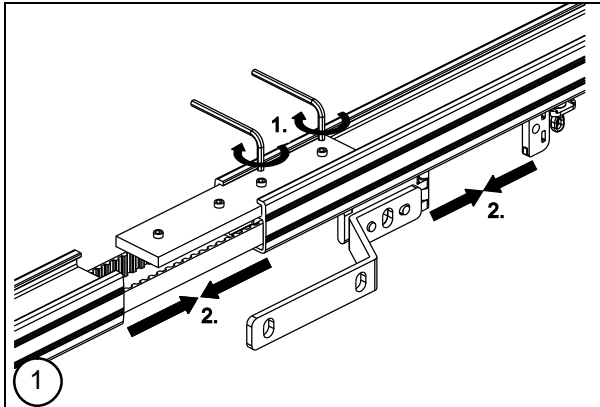


## 8 Veggmontering



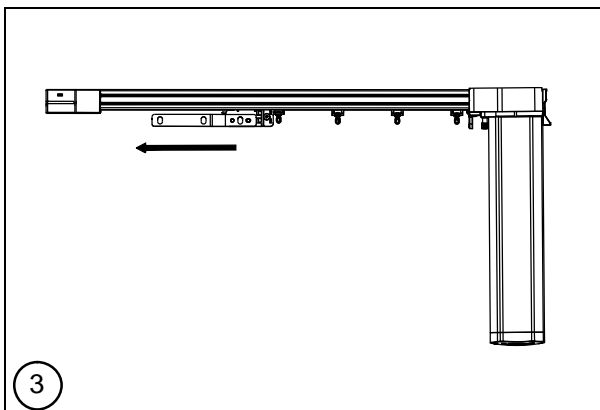
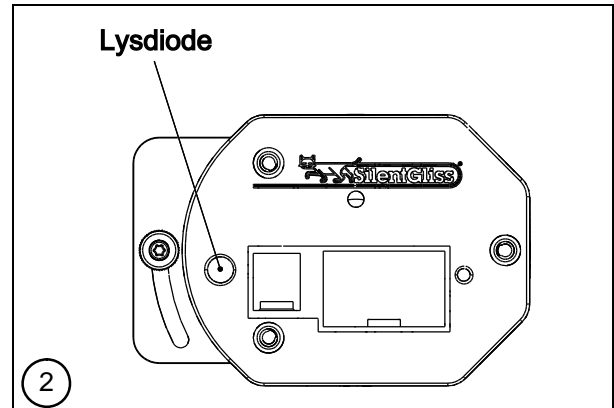
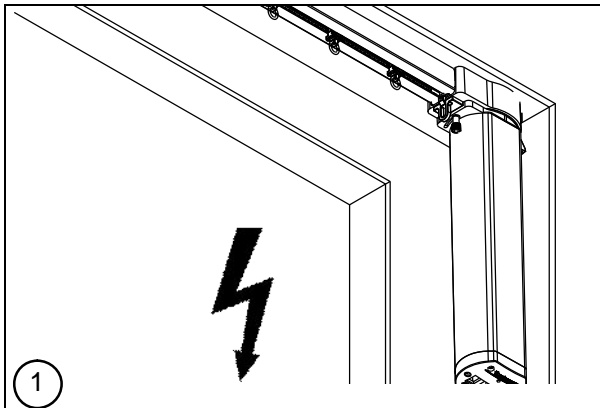


## 9 Montering med å koble bridge SG 10943

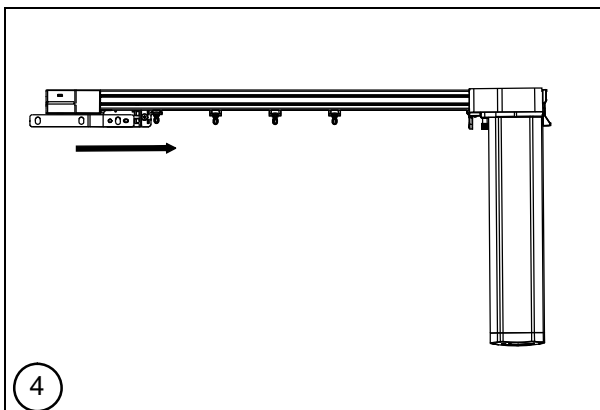


## 10 Programmering

### 10.1 Programmering

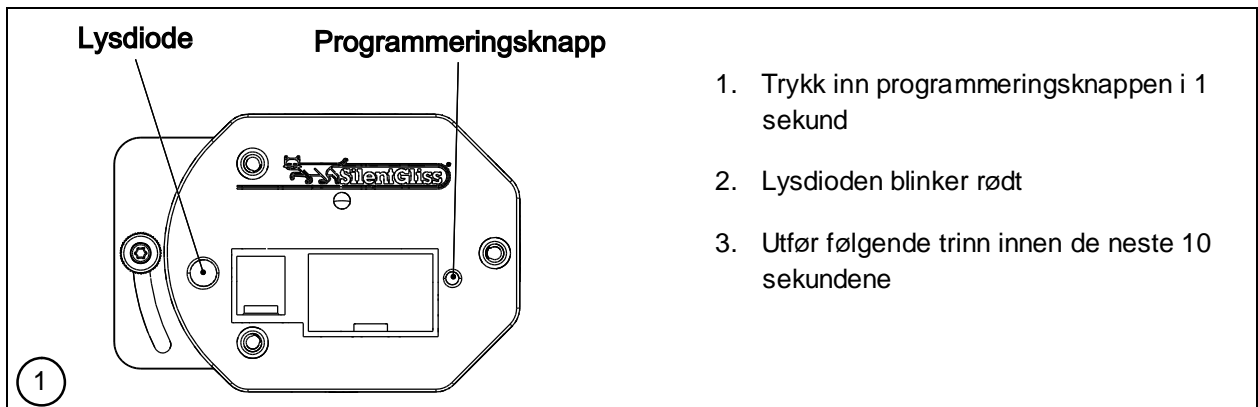


1. Trekk gardinen 15 cm i én retning og slipp
2. Gardinen flytter seg i denne retningen helt til enden
3. Lysdioden blinker blått tre ganger
4. Første endeoposisjon er satt



1. Trekk gardinen 15 cm i den andre retningen og slipp
2. Gardinen flytter seg i den andre retningen helt til enden
3. Lysdioden blinker blått tre ganger
4. Andre endeoposisjon er satt

## 10.2 Programmering av fjernkontroll

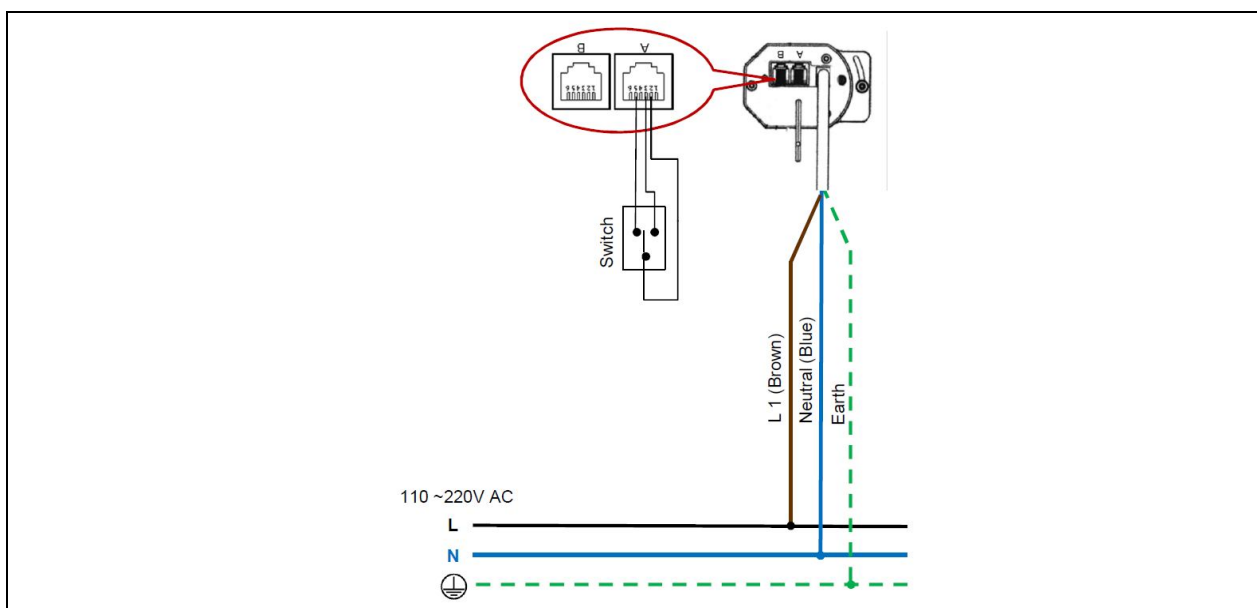


## 11 Koblingskjemaer

### 11.1 Motorisering



Den elektriske installasjonen skal utføres av godkjent elektriker i samsvar med lovens bestemmelser og normer i hvert land.





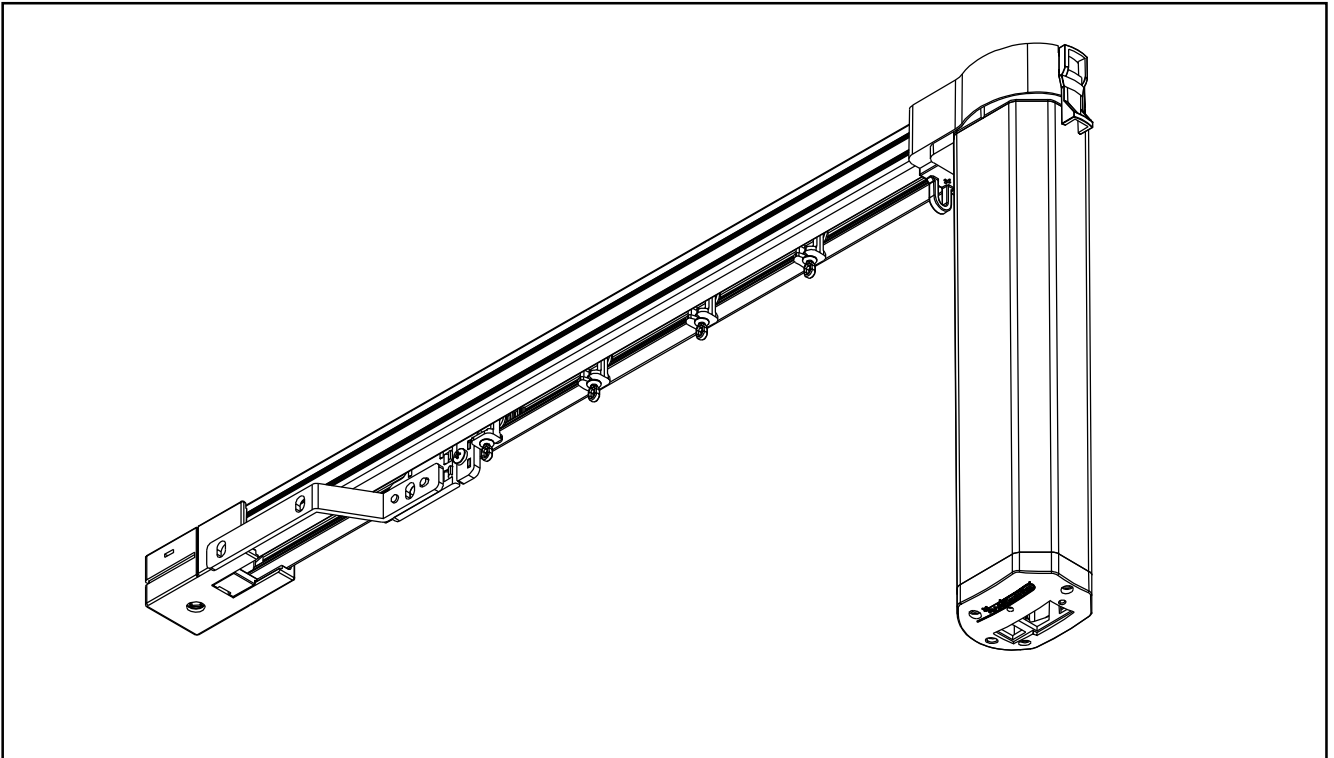
## 12 Feilsøking

Mulig feil	Mulig årsak	Fjerning av feil
... motoren med permanent strømforsyning roterer i feil retning		Flytt 6-pinneres RJ-12-kabelen fra pin 4 til pin 6
... ingen motor slår seg på under gruppering av kretsløp via kraftledning		Kontroller at fasen er koplet til hver motor
... motoren med permanent strømforsyning roterer ikke		Programmer endeposisjonene på nytt for å sikre at de er programmert
... motoren kan ikke programmeres med radiosenderen		Sørg for at radiosenderen er programmert
... motoren stopper på nytt etter en kort oppstart	Systemet er ikke riktig montert	Sjekk systemet Programmer endeposisjoner på nytt

[www.silentgliss.com/worldwide](http://www.silentgliss.com/worldwide)

Asennus- ja käyttöohje  
Lokakuu 2015

FI



Sähkökäyttöinen verhokiskojärjestelmä  
Silent Gliss® 5100

## Sisällys

1	Yleistä .....	3
1.1	Käyttäjän tiedot.....	3
1.2	Käyttötarkoitus/Takuu .....	3
1.3	Muut laitteistoon liittyvät asiakirjat.....	3
1.4	Turvallisuusohjeet .....	3
1.5	Huolto-, tarkastus- ja korjausohjeita.....	3
2	Kuljetus ja varastointi.....	3
2.1	Kuljetus.....	3
2.2	Varastointi.....	3
3	Asennus .....	3
3.1	Asennusohjeet, apuvälineet ja henkilösuojaus.....	3
3.2	Moottorointi.....	3
3.3	Pakkauksen purkaminen .....	4
3.4	Järjestelmän käsittely.....	4
3.5	Katto- ja seinäasennukset .....	4
4	Huolto.....	4
4.1	Korjaus ja tarkastus.....	4
4.2	Puhdistaminen .....	4
4.3	Materiaalien huoltovinkkejä .....	4
4.4	Hävittäminen.....	4
5	EU-säännöstenmukaisuus .....	4
6	Työpiirustus .....	5
7	Asennus kattoon.....	5
8	Asennus seinään .....	6
9	Asennus yhdyssilta SG 10943.....	8
10	Ohjelmointi.....	9
10.1	Ohjelmointi.....	9
10.2	Kaukosäätimen ohjelmointi.....	10
11	Kytkenäkaavio .....	10
11.1	Moottorisointi .....	10
12	Viat ja vianetsintä.....	11

## 1 Yleistä

### 1.1 Käyttäjän tiedot

Käyttö- ja asennusohjeet sisältävät tietoa tuotteesta ja sen käyttömahdollisuuksista. Niissä annetaan tärkeitä neuvoja tuotteen asianmukaisesta ja turvallisesta käytöstä.

Säilytä ohjeet huolellisesti!

On tärkeää, että ohjeet lukee, ymmärtää ja niitä käyttää jokainen henkilö, jonka tehtäviin kuuluu järjestelmän asennus, käyttö, huolto, puhdistus ja häiriöiden poisto.

Nämä ohjeet eivät korvaa **omavastuutasi** järjestelmän asentajana ja/tai omistajana.

### 1.2 Käyttötarkoitus/Takuu

Tuote on tarkoitettu käytettäväksi yksinomaan esitettyjen teknisten tietojen ja näiden ohjeiden mukaisesti. Käyttötarkoitus: **Varjostus ikkunan sisäpuolella (ei ulkopuolelle asennusta!)**

Muunlainen tai yllä esitettyä laajempi käyttö on tuotteen käyttötarkoituksen vastaista. Valmistaja/toimittaja ei ole vastuussa tällaisesta käytöstä aiheutuvista vahingoista. Tämän käyttötarkoituksen huomiotta jättäminen vapauttaa Silent Glissin vastuusta.

Takuu sulkee pois viat, jotka eivät johdu materiaali- tai valmistusvirheistä vaan väärästä käytöstä tai epäasianmukaisesta hoidosta tai tuotteen omistajan muusta huolimattomuudesta. Takuun piiriin kuulumattomat häiriöiden korjaukset suoritetaan Silent Glissin tai vastaavan myyntipisteen toimesta ja ne maksaa tuotteen omistaja.

### 1.3 Muut laitteistoon liittyvät asiakirjat

Jokaiseen toimitettuun tuotteeseen kuuluu dokumentteja, jotka ovat osa käyttö- ja asennusohjeita: *Turvallisuusohjeet, mittapiirustus, asennusohjeet*

### 1.4 Turvallisuusohjeet

Käyttömaassa voimassa olevia turvallisuusmääräyksiä on noudatettava.

Näissä ohjeissa käytetään seuraavia merkintöjä tai symboleja:



**Hengen- ja tapaturmanvaara!** Osoittaa mahdollisia mekaniikkaan liittyviä vaaroja, jotka voivat johtaa tapaturmaan tai jopa kuolemaan!



**Käytä silmiensuojainta!** Kaikissa poraustöissä on käytettävä silmiensuojainta.



**Yleinen tiedotusmerkki!** Osoittaa yleisiin tietoihin.

Tuote saadaan asentaa vain moitteettomassa kunnossa (ei kuljetusvaurioita tms.) ja käyttötarkoituksen mukaisesti, turvallisuustekijät ja vaarat huomioon ottaen ja kaikkia näissä ohjeissa esitettyjä ohjeita noudattaen.

Häiriöt, jotka voivat vaikuttaa tuotteen turvallisuuteen ja toimintaan, on poistettava.

Tuotteen käyttäjän (loppuasiakkaan) on luettava ja ymmärrettävä käyttöohjeet tuotteen asennuksen ja käyttöönoton jälkeen.

### 1.5 Huolto-, tarkastus- ja korjausohjeita



Huolto-, tarkastus- ja korjaustyöt on aina osoitettava pätevän ammattihenkilöstön tehtäväksi.

## 2 Kuljetus ja varastointi

### 2.1 Kuljetus



Tuote on aina kuljetettava tähän tarkoitukseen soveltuvassa ja riittävää suojaa tarjoavassa pakkauksessa (valmistajan pakkaus).

Kaarevien tuotteiden (kiskojen ym.) kuljetukseen on käytettävä puurimahakkeja tms.

Jätteet ja pakkausmateriaalit on hävitettävä paikallisten määräysten mukaisesti.

Pakkausmateriaalit on pidettävä lasten ulottumattomissa. Pakkauskalvot, solupolystyreeni ja pienet osat voivat olla lasten käsissä vaarallisia leikkikaluja!

### 2.2 Varastointi



Tuotteet ja lisävarusteet on varastoitava tähän tarkoitukseen soveltuvissa pakkauksissa tiloissa, joissa on normaali ilmankosteus ja alhainen

pölynmuodostuminen.

## 3 Asennus

### 3.1 Asennusohjeet, apuvälineet ja henkilösuojaus



Tuotteiden asennuksessa on noudatettava paikallisia turvallisuusmääräyksiä (vakaat tikkaat jne.)!

### 3.2 Moottorointi



Sähköasennus on suoritettava kulloisenkin maan määräysten ja standardien mukaisesti valtuutetun

sähköalan ammattilaisen toimesta.

### 3.3 Pakkauksen purkaminen



Ota osat varovasti pakkauksesta. Jätteet ja pakkausmateriaalit on hävitettävä paikallisten määräysten mukaisesti. Pakkausmateriaalit on pidettävä lasten ulottumattomissa. Pakkauskalvot, solupolystyreeni ja pienet osat voivat olla lasten käsissä vaarallisia leikkikaluja! Tarkasta, että toimitettu tuote on lähetysluettelon mukainen.

### 3.4 Järjestelmän käsittely



Tuotteen pakkauksesta ottamisen ja asennuksen aikana on otettava huomioon seuraavat ohjeet: a) Varo että tuote ei pääse likaantumaan likaisten käsien johdosta! b) Älä altista tuotetta kosteudelle. c) Huolehdi siitä, että tuote ei pääse taivuttamaan ja raapiutumaan (esim. jos sitä vedetään pintojen tai reunojen yli).

### 3.5 Katto- ja seinäasennukset



Ikkunankahvat ja muut ulkonevat esineet ja laitteet eivät saa vaikuttaa asennettavan tuotteen toimintaan. Kiinnitysmateriaali on valittava asennuspohjan mukaisesti. Asentaja on vastuussa asianmukaisen kiinnitysmateriaalin valinnasta.

**Tarkastus:** Laske kaihdin alas ja nosta se ylös tarkastaen samalla, että se kiertyy hyvin ja riippuu suorassa!

## 4 Huolto

### 4.1 Korjaus ja tarkastus



Järjestelmän mahdolliset korjaukset on aina annettava valtuutetun ammattihenkilöstön tehtäväksi. Korjauksiin saa käyttää vain alkuperäisiä varaosia.

### 4.2 Puhdistaminen



Tuotetta ja sen osia, kuten profiileja, päätykappaleita jne., ei saa käsitellä aggressiivisilla puhdistusaineilla! Paras puhdistusväline on liina, joka on kostutettu kevyesti vedellä. Vaikeampaan likaan voidaan käyttää lämmintä vettä ja neutraalia, hankaamatonta puhdistusainetta (PH-neutraalia kotitalouden pesuainetta).

### 4.3 Materiaalien huoltovinkkejä



Voidaan pestä!



Ei kuivausta kuivausrummussa!



Ei silytystä!



Ei kemiallista puhdistusta!



Ei valkaisua!

### 4.4 Hävittäminen

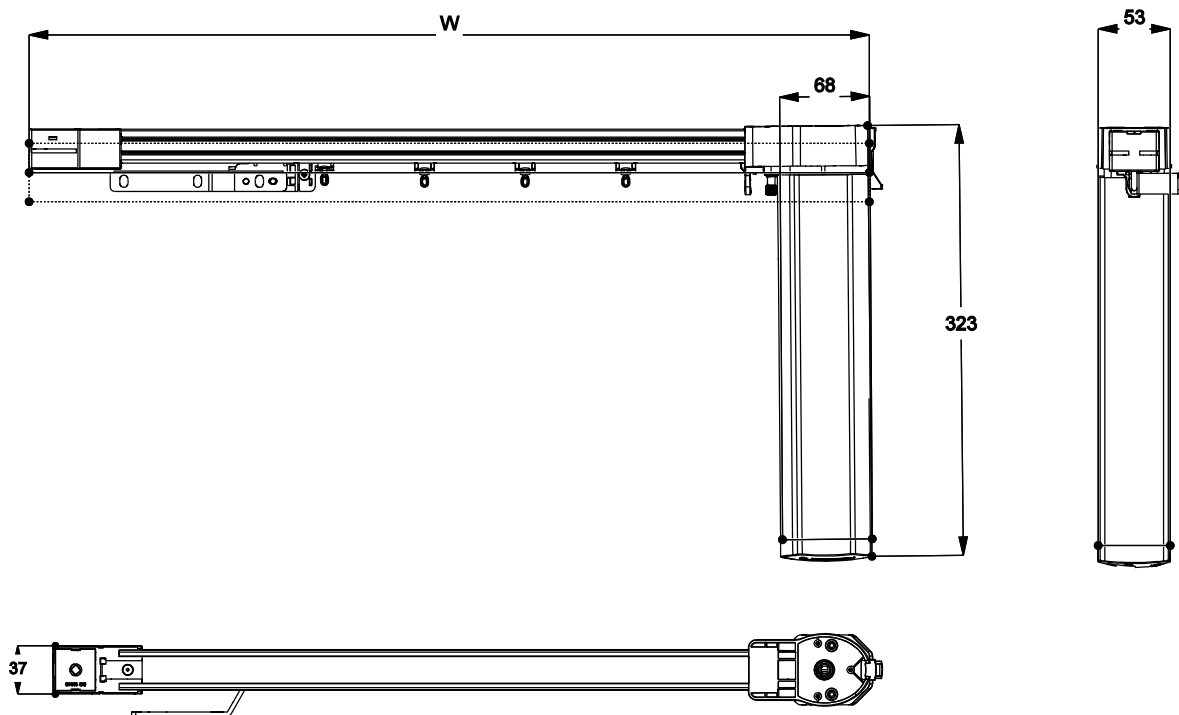


Tuote on hävitettävä teollisuusjätteiden hävittämistä koskevien paikallisten määräysten mukaisesti.

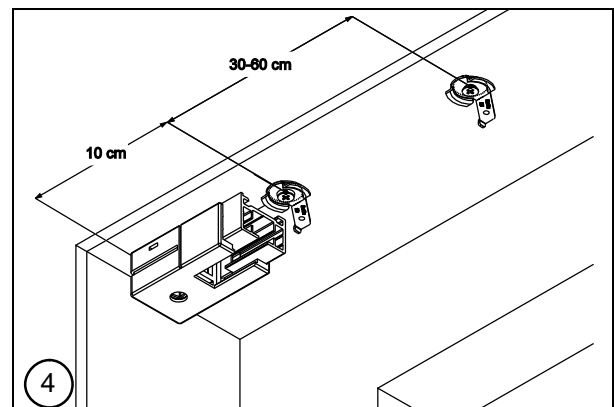
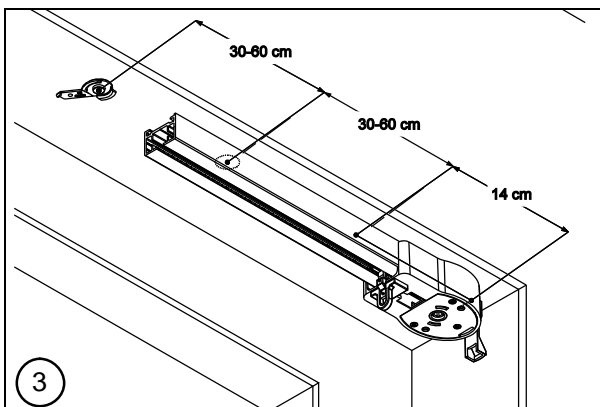
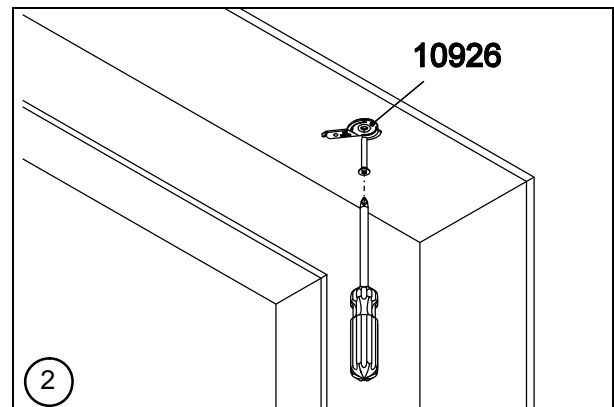
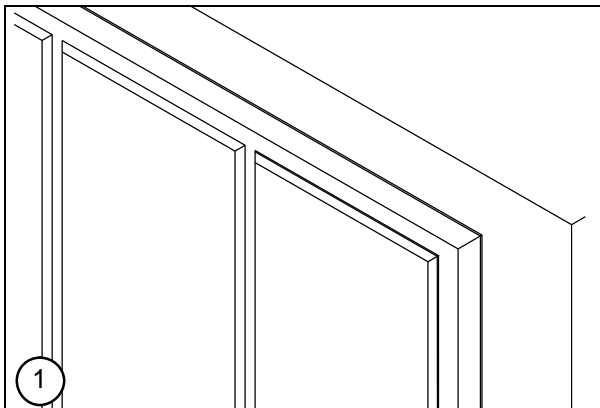
## 5 EU-säännöstenmukaisuus

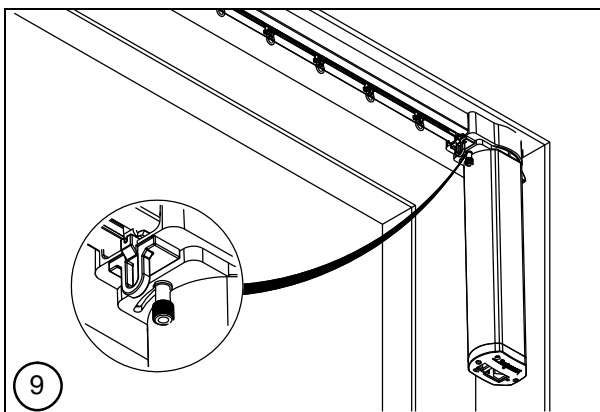
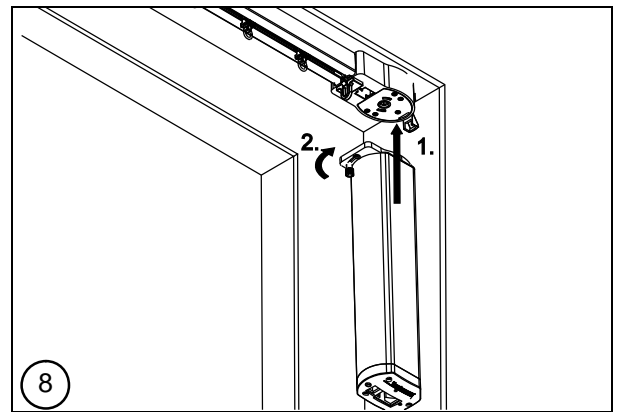
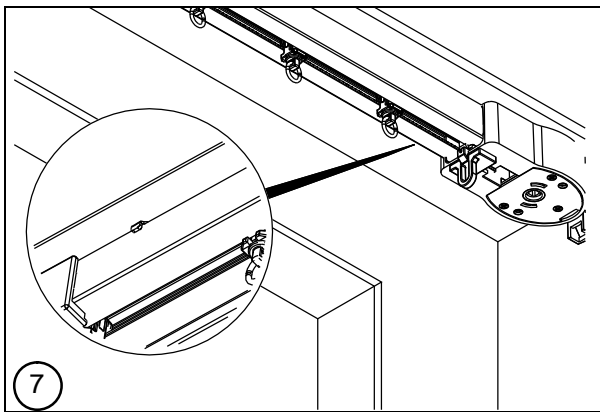
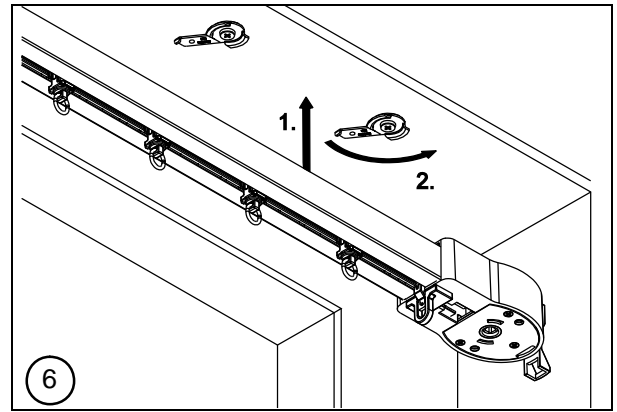
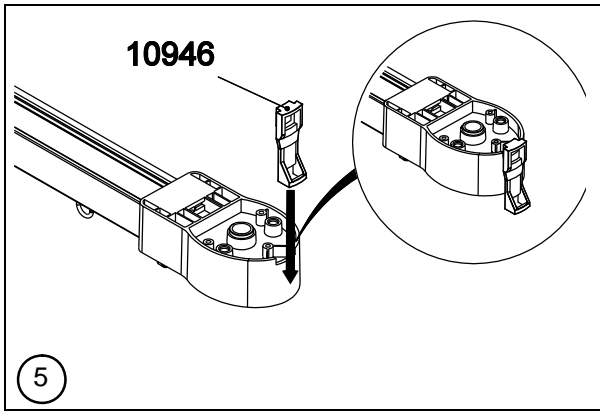
EU-vaatimustenmukaisuus on osoitettu. Silent Gliss toimittaa osoituksen pyynnöstä.

## 6 Työpiirustus

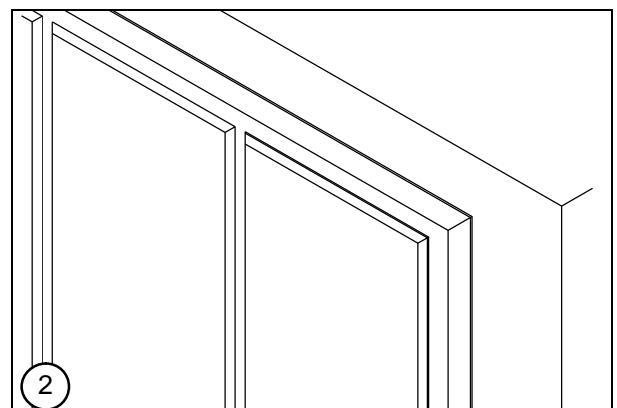
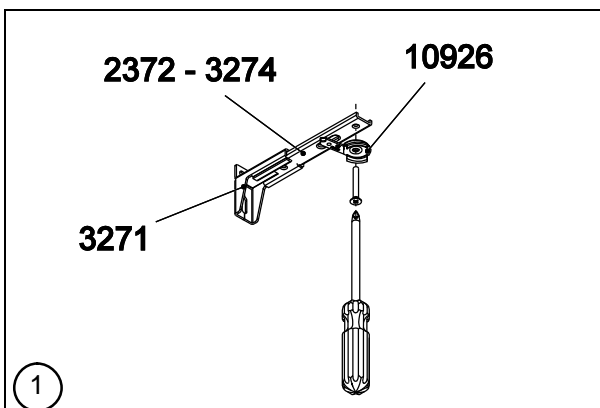


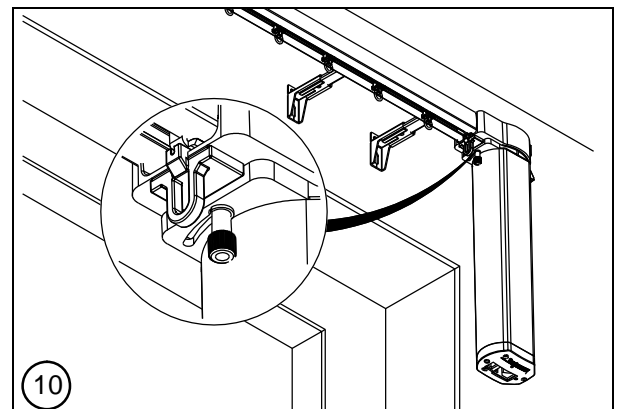
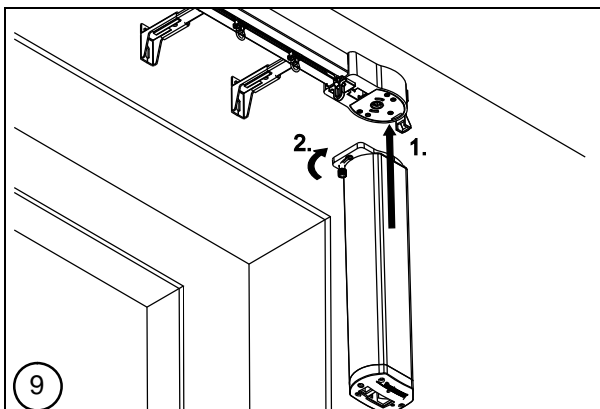
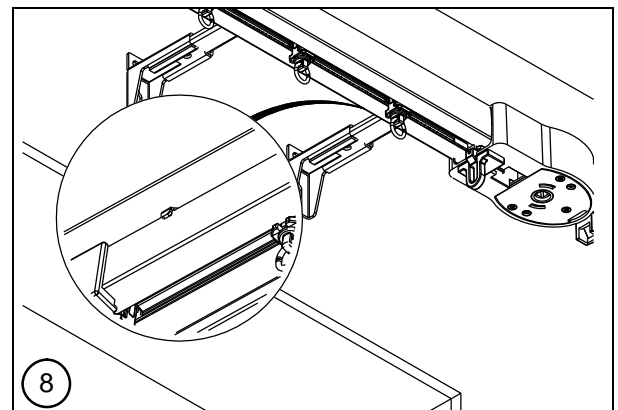
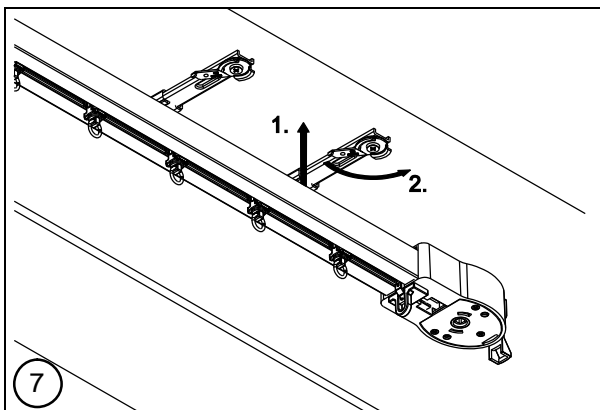
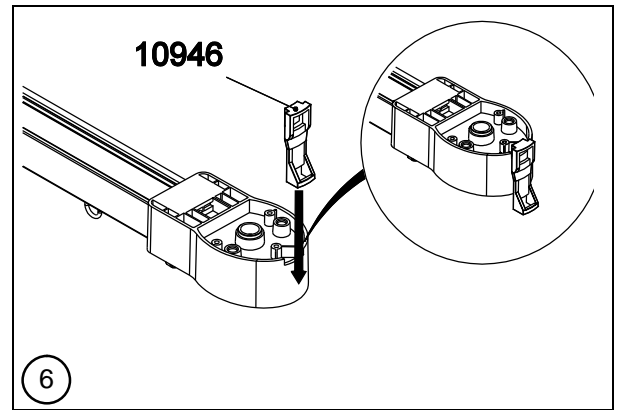
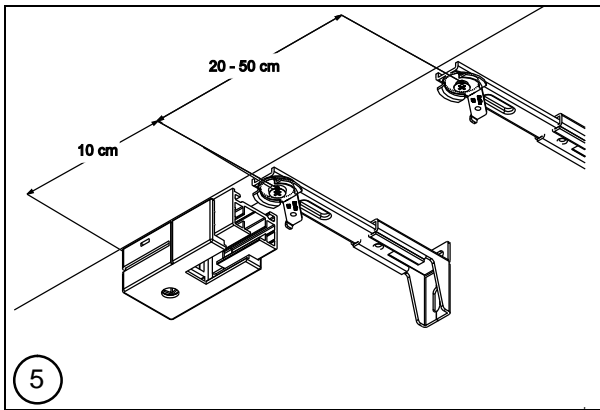
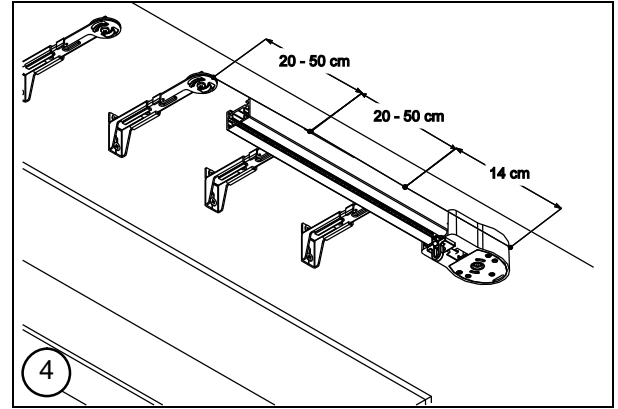
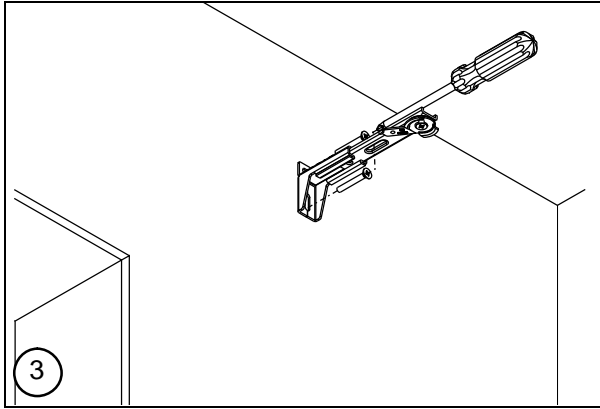
## 7 Asennus kattoon





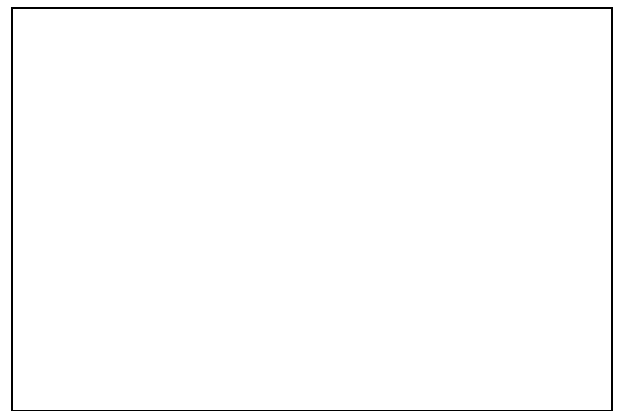
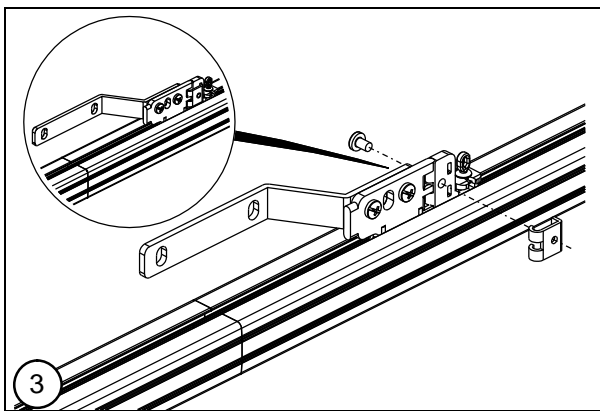
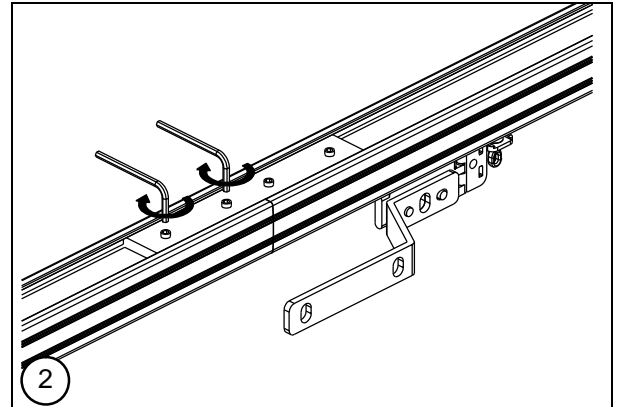
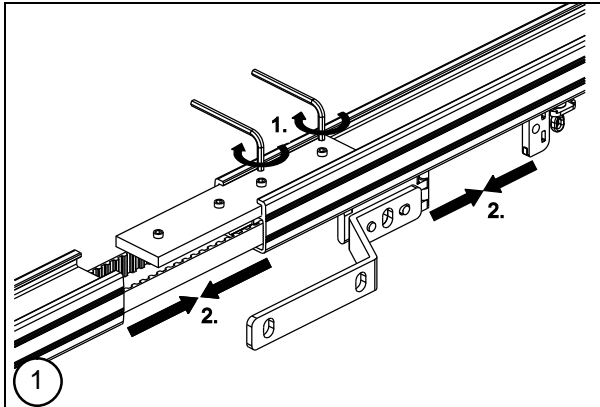
## 8 Asennus seinään





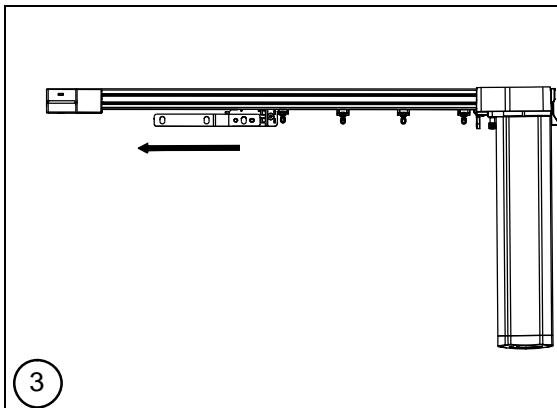
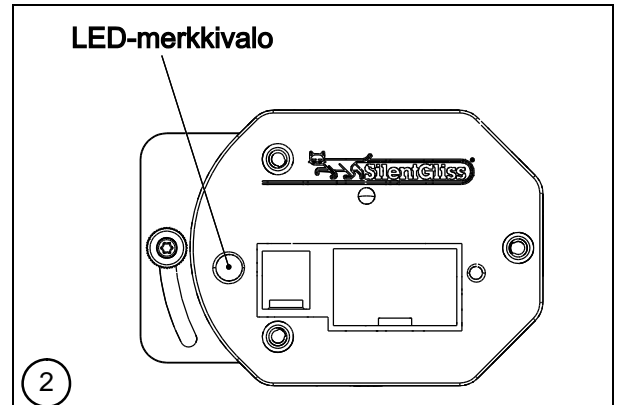
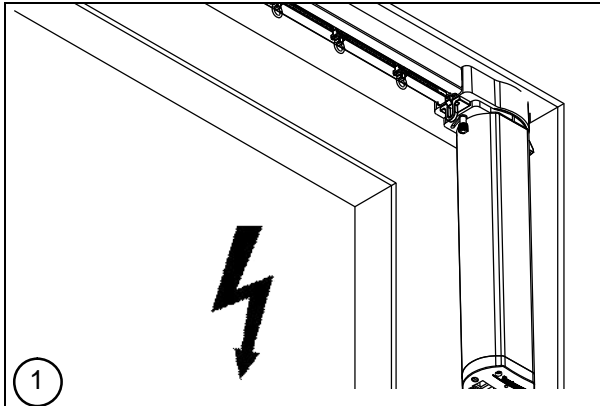


## 9 Asennus yhdyssilta SG 10943

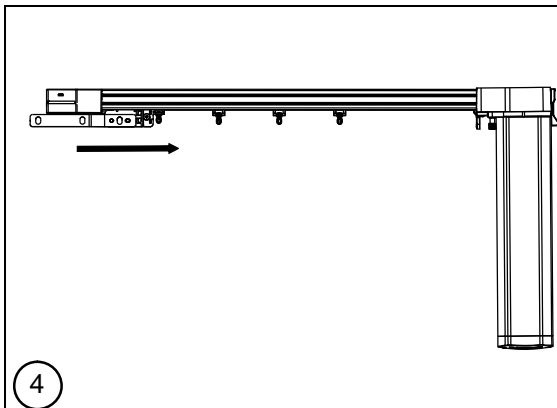


## 10 Ohjelmointi

### 10.1 Ohjelmointi

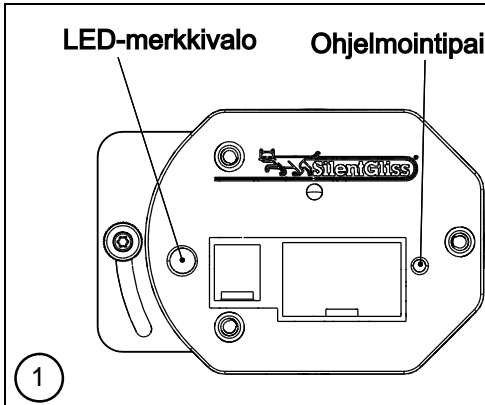


1. Vedä verhoa yhteen suuntaan 15 cm ja vapauta
2. Verho liikkuu annettuun suuntaan aina rajoittimeen saakka
3. LED-merkkivalo vilkkuu kolme kertaa sinisenä
4. Ensimmäinen päteasento on nyt asetettu

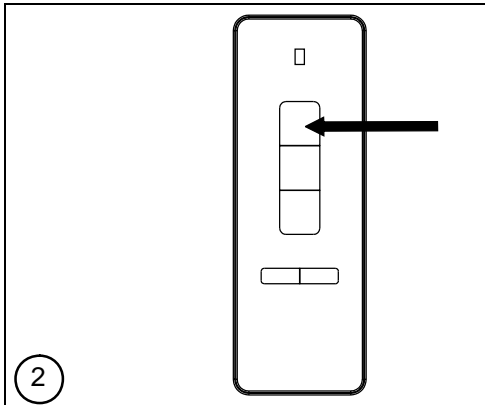


1. Vedä verhoa vastakkaiseen suuntaan 15 cm ja vapauta
2. Verho liikkuu annettuun suuntaan aina rajoittimeen saakka
3. LED-merkkivalo vilkkuu kolme kertaa sinisenä
4. Toinen päteasento on nyt asetettu

## 10.2 Kaukosäätimen ohjelmointi



1. Paina ohjelmointipainiketta 1 sekunnin ajan
2. LED-merkkivalo vilkkuu punaisena
3. Suorita seuraavat vaiheet seuraavan 10 sekunnin aikana



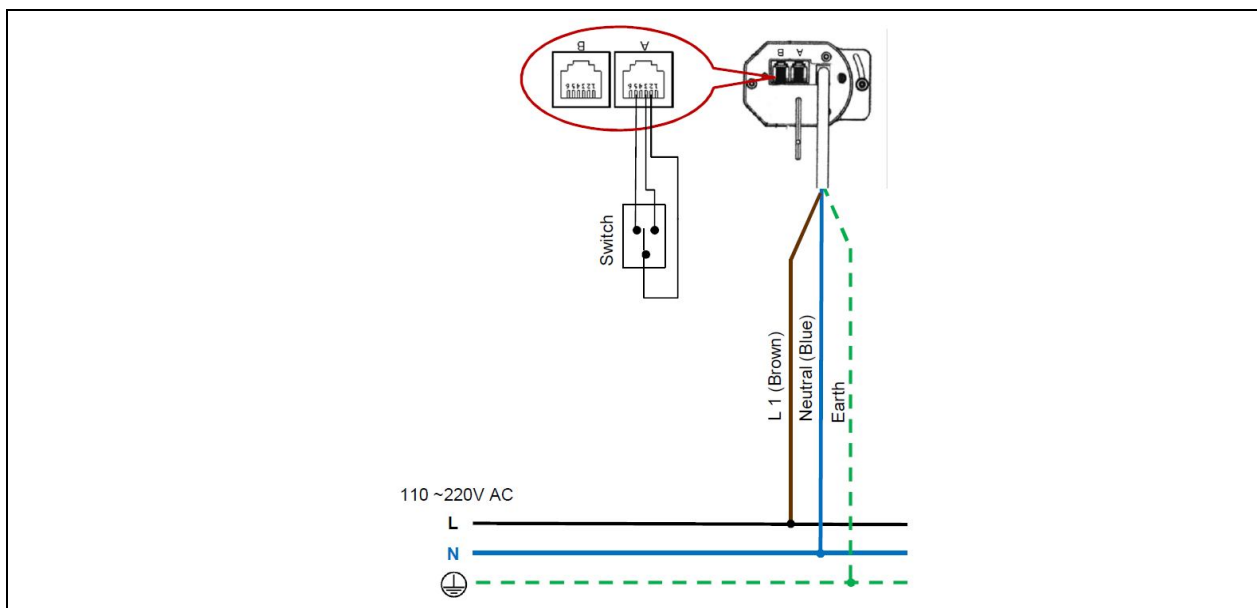
1. Paina kaukosäätimen YLÖS-painiketta
2. LED-merkkivalo vilkkuu 3 kertaa sinisenä
3. Valmis!

## 11 Kytkentäkaavio

### 11.1 Moottorisointi



Sähköasennukset saa suorittaa ainoastaan valtuutettu sähköasentaja ja ne on suoritettava kunkin maan normien ja määräysten mukaisesti.



## 12 Viat ja vianetsintä

Mahdollinen vika	Mahdollinen syy	Vian poistaminen
... kiinteällä virransyötöllä varustettu moottori pyöri väärään suuntaan		Vaihda 6-napaisen liittimen RJ-12-johdot keskenään navoissa 4 ja 6
... yksikään moottori ei pyöri virtajohdon ollessa väylässä		Varmista, että jokainen moottori on kytkettynä vaiheeseen
... kiinteällä virransyötöllä varustettu moottori ei pyöri		Varmista, että pääteasennot on ohjelmoitu ohjelmoimalla ne uudestaan
... moottorin ohjelmointi radiolähtimellä ei onnistu		Varmista, että radiolähtin on ohjelmoitu
... moottori pysähtyy lyhyen käynnistyksen jälkeen	Järjestelmää ei ole asennettu oikein	Tarkista järjestelmä Ohjelmoi pääteasennot uudestaan

[www.silentgliss.com/worldwide](http://www.silentgliss.com/worldwide)