



SAFE
TRON
ELECTRONIC LOCKS

20221019

Installationsanvisning

SAFETRON SL630

VIKTIG INFORMATION

Säkerhetsegenskaperna för produkt är avgörande för dess överensstämmelse med EN 14846:2008. Modifikationer eller andra ändringar på installation/produkter utöver de som beskrivs i denna dokumentation är inte tillåtna. SAFETRON tar inget ansvar för produkter som inte monterats i enlighet med gällande anvisningar eller då underhållsinstruktioner inte följs.

- SAFETRON eltryckslås i 600-serien är elektriska lås som används i dörrar med normalt ställda krav på säkerhet. Låsen finns i olika utföranden för olika typer av användningsområden och säkerhet. Eltryckslås används med fördel där krav på en snabb låsning finns och kan användas på såväl lätta innerdörrar till tunga ytterdörrar.
- Brandklassning med hänvisning till testrapport med nummer: **PGAI1645A_rev1**. Testet utfördes med en enkeldörr i stål.
- Vid användning i brandcellsgränser måste eltryckslås i 600-serien användas i kombination med en certifierad dörr.
- Kontrollera dörrrens eventuella brandcertifikat för att säkerställa att det inte finns villkor i certifikatet som utesluter eller begränsar användning av SL620/SL621/SL630.
- Innan man monterar ett elektriskt lås bör man kontrollera att dörren hänger korrekt och att dörrbladet löper fritt. Det är inte rekommenderbart att installera SAFETRON eltryckslås i dörrar med ihålig kärna. Kontrollera att dörrrens konstruktion medger montage av lås, exempelvis genom kontroll av dolda gångjärn, att dörrblad som greppar i varandra kan öppnas samtidigt, att dörrspringan mellan dörrblad är 3 mm +/- 1mm samt att rörliga delar inte påverkar varandra.
- SAFETRON lås får monteras i enkeldörrar eller pardörrar av trä, stål eller aluminium. Dörrvikt: över 200kg.
- Lås tillverkade enligt SS-EN 14846:2008 ger en hög grad av rimlig säkerhet förutsatt att de monteras på dörrar och karmar i gott skick.
- Beaktande skall vidtas för säkerställande av att eventuella tätningar eller tätningslister inte hämmar låsets funktion.
- Se till att rätt lås monteras för den avsedda dörrmiljön (se produktkatalog)
- Montagesättet skiljer sig inte mellan olika typer av dörrar, typ trä/metall.
- Fastställda anvisningar måste följas noga under installationen. De här instruktionerna måste överföras av installatören till användaren.
- Alla komponenter specificerade för installationen skall användas för att uppfylla europastandard SS-EN 14846:2008.
- Kontrollera låsets kolvar så att de i indraget läge inte förhindrar dörrrens öppnings- och stängningsfunktion (se underhåll)
- Där lås monteras på dubbeldörrar (pardörrar) krävs att dörrstängare används som har dörr koordinator enligt EN 1158 (se standard) för att säkerställa rätt stängnings sekvens.
- Produkterna får inte användas i dörrar som kan öppnas åt båda hållen, typ svängdörr eller pendeldörr.

INSTALLATION

Läs igenom och följ installationsanvisningarna!

- För en god funktion skall dörrspringan mellan låshusets stolpe och slutbleck vara 3mm +/- 1mm.
- Undvik fil- och smärgelspån. Efter att urtaget gjorts i karmen skall det rengöras ordentligt.
- Se till att kabel inte kläms eller skadas vid montering.
- Kabel av typ data/tele/signal (enkelledare) med area mindre än 0,2 får inte användas till spänningsmatning av låset. Kabelarea ska vara dimensionerad utifrån de förutsättningar som gäller.
- Vid gemensam matning av flera lås/passagesystem/läsare/centraler och dylikt skall den sammanlagda strömförbrukningen tas i beaktande vid beräkning av kabelarea.
- Garanti bortfaller vid felaktigt montage, inkoppling eller vid användande av tillbehör som inte är rekommenderat av SAFETRON.
- SAFETRON ger ingen funktionsgaranti på installationer som inte följer rekommendationer.

UNDERHÅLL

Underhåll av lås ska utföras av utbildad fackman. Vid normal användning smörjes låshusets mekaniska delar 1 gång per år. Använd ett smörjmedel som inte innehåller grafit eller lösningsmedel.

- Kontrollera att monterade vred, trycken och cylindrar fungerar tillfredsställande. Vid behov smörj och/eller justera
- Vid högfrekvent användning smörjes låshusets mekaniska delar efter behov.
- Låshusets elektriska delar är underhållsfria
- Kontrollera och justera vid behov att dörren stängs korrekt. För att uppnå detta kan t.ex. dörrrens gångjärn liksom dörrstängare behöva justeras. En dålig dörrfunktion påverkar låsfunktionen negativt

EGENSKAPER OCH TEKNISKA DATA

SAFETRON Lås i 600-serien är elektromekaniskt styrda tryckesfunktionslås i modulutförande i rättvänd och omvänt utförande, ställbara för höger/vänster hängda dörrar och med eller utan split funktion.

För mer information om användningsområde och tillbehör se www.safetron.com.

Tekniska data

SAFETRON SL630

- Multispänning: 12-24VDC
- Strömförbrukning: 230mA
- Arbetstemperatur: -25°C till +70°C
- Givare Dörravk: Max 250mA 30VAC/VDC, 10W

SAFETRON SL630 är testade och certifierade i enlighet med EN 14846: 2008

Produkterna uppfyller följande krav enligt SS-EN 14846: 2008

Category of use	Durability and load on latch	Door mass and closing force	Suitability for use on fire / smoke doors	Safety	Corrosion resistance and temperature	Security and drill resistance	Security electrical function	Security electrical manipulation
3	X	6	F	0	L	3	1	1

Uppfyller kraven för brandcellsgränser: 120 min

SAFETRON SL630 är tillsammans med nödutrymningsbehör 793 och 794 testade och certifierade i enlighet med SS-EN 179:2008

Produkterna uppfyller följande krav enligt SS-EN 179:2008

Category of use	Durability	Door mass and closing force	Suitability for use on fire / smoke doors	Safety	Corrosion resistance and temperature	Security	Projection of operating element	Type of operation	Field of door application
3	7	7	B	1	3	5	2	A	B/D

TILLBEHÖR

Beskrivning

Art nr

Anslutningskabel C02 (10m)	202144628
Nödbeslag 793 NS	202144777
Nödbeslag 793 KR	202144913
Nödbeslag 794 H NS	202144840
Nödbeslag 794 V NS	202144841
Nödbeslag 794 H KR	202144899
Nödbeslag 794 V KR	202144900
SAFETRON REC (re-entry card)	202144936
Slutbleck 105-1	202144635
Slutbleck 105-2	202144609
Infälld magnet (12mm)	202144596
Karmöverföring CT81	202144719

UTFÖRANDE

Enkel funktion

Både utsidans och insidans trycke är elektriskt styrt och därmed behövs alltid elektrisk aktivering för passering. På insidan behövs en öppn knapp eller ett kodlås/passersystem, det sistnämnda alternativet används med fördel om man vill höja övervakningen ytterligare.

Split funktion

Split funktion innebär att utsidans trycke är elektriskt styrt medan insidans trycke alltid är mekaniskt påkopplat och därigenom alltid medger en mekanisk utpassage. På detta sätt slipper man en öppn knapp på insidan.

Upplåst

I upplåst läge är både ut och insidans trycke mekaniskt påkopplade vilket innebär att låset kan användas innan det driftsatts t.ex. på en byggarbetsplats där dörrar monterats men ännu inte passersystem. Välj upplåst läge via funktionsväljaren och montera beslagen på dörren, därefter kan dörren användas normalt.

KABELDIMENSIONERING

Kabel av typ data/tele/signal (enkelledare) med areor mellan 0,1-0,2 får inte användas som spänningsmatning av låset. Safetron ger ingen funktionsgaranti på installationer som inte följer rekommendationer. Se tabell nedan.

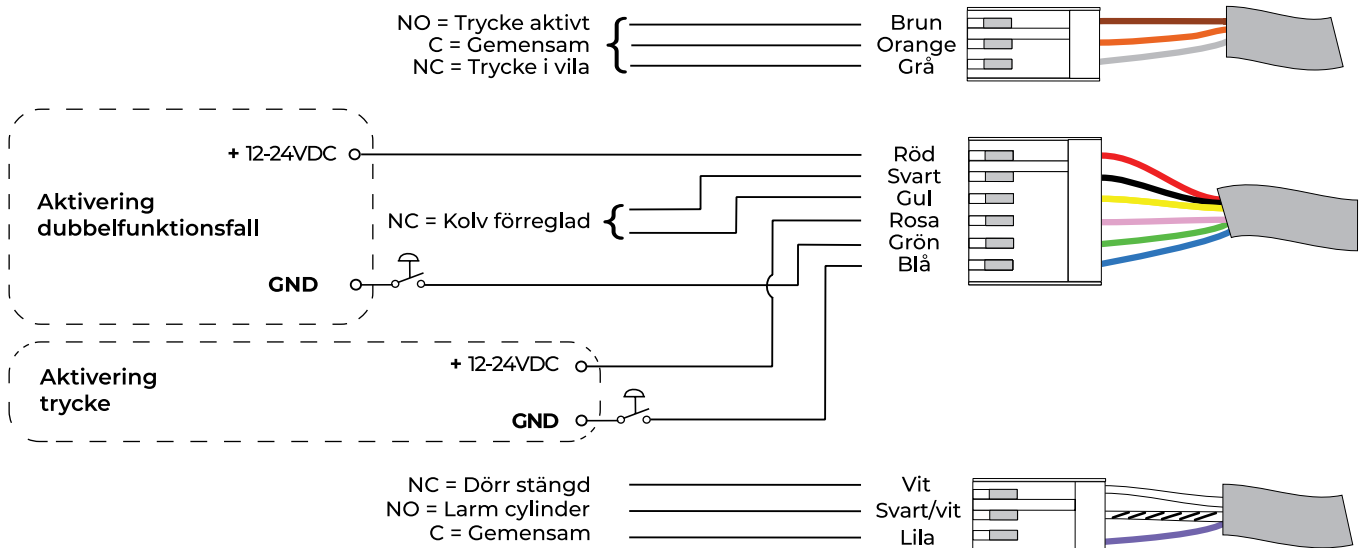
Rekommenderad minsta kabelarea mellan spänningskälla (trafo, ej passage system) och låshus (totallängd)

Kabellängd	0-10m	11-20m	21-40m	61-80m	81-100m
12-24 VDC	0,17mm ²	0,34mm ²	0,68mm ²	1,36mm ²	1,7mm ²

O.B.S

Det är viktigt att strömförsörjningen till låshuset har rätt dimensionerad kabel för att inte få spänningsfall som stör låsets funktion. Vid gemensam matning av flera lås/passagesystem/läsare/centraler och dylikt skall den sammanlagda strömförbrukningen tas i beaktande vid beräkning av kabelarea.

INKOPPLING SL630



OBS!

Aktivering av dubbelfunktionsfall och trycke är separata. Dubbelfunktionsfall drivs exempelvis av dörrautomatik och aktiveras via **röd / grön**. Trycket aktiveras exempelvis av passagesystem via **rosa / blå**.

SL630

Dubbelfunktionsfall: **Rättvänd funktion**

Tryckesaktivering: **Omvänd funktion (OBS! strömlöst olåst)**

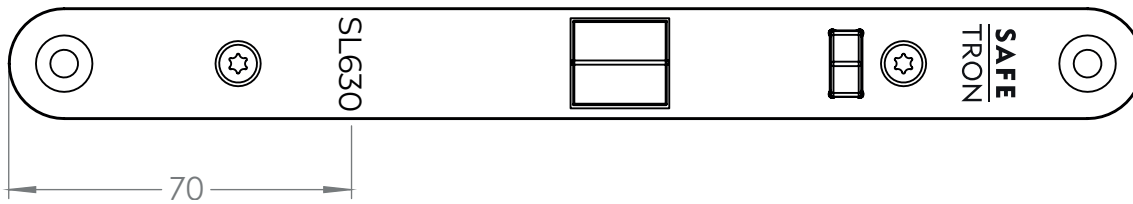
SL630 Secure

Dubbelfunktionsfall: **Rättvänd funktion**

Tryckesaktivering: **Rättvänd funktion (OBS! strömlöst låst)**

DÖRRÄVKÄNNING

Magnet justeras in emot typbeteckning på låshusets stolpe.



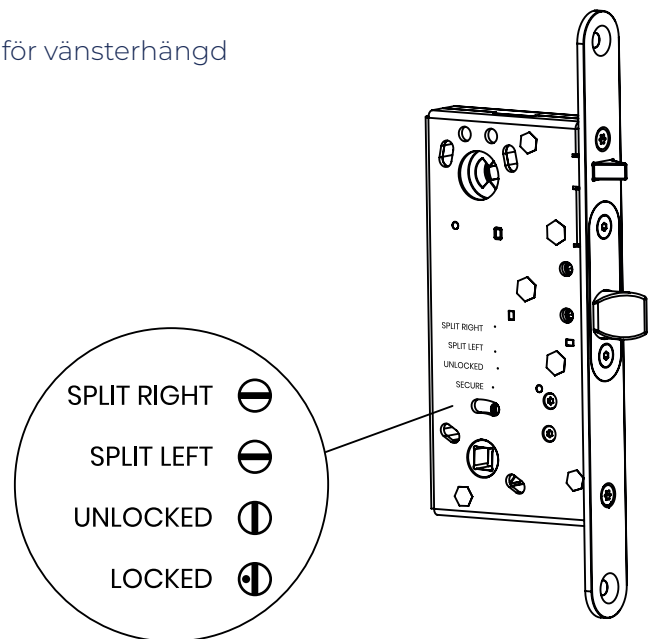
OMSTÄLLNING SPLIT FUNKTION

Inställning av funktionen ställs via funktionsväljaren som har fyra distinkta lägen. Skruven har en rund markering som indikerar vald funktion.

Välj **Split right** för högerhängd dörr eller **Split left** för vänsterhängd dörr genom att ställa den i rätt läge.

STÄLLA LÅSET I ENKEL FUNKTION

För att ställa låset i enkel funktion där elektrisk aktivering krävs från båda sidorna om dörren ställs funktionsväljaren i **Locked**.



STÄLLA LÅSET I UPPLÅST LÄGE

För att ställa låset i upplåst läge där båda sidorna är mekaniskt öppna ställs funktionsväljaren i **Unlocked**.

INKOPPLING ÅTERINRYMNING (SAFETRON REC)

Om lokal aktivering av återinrymning önskas skall SL630 kombineras med nödutrymningsbeslag 794 samt reläkortet SAFETRON REC.

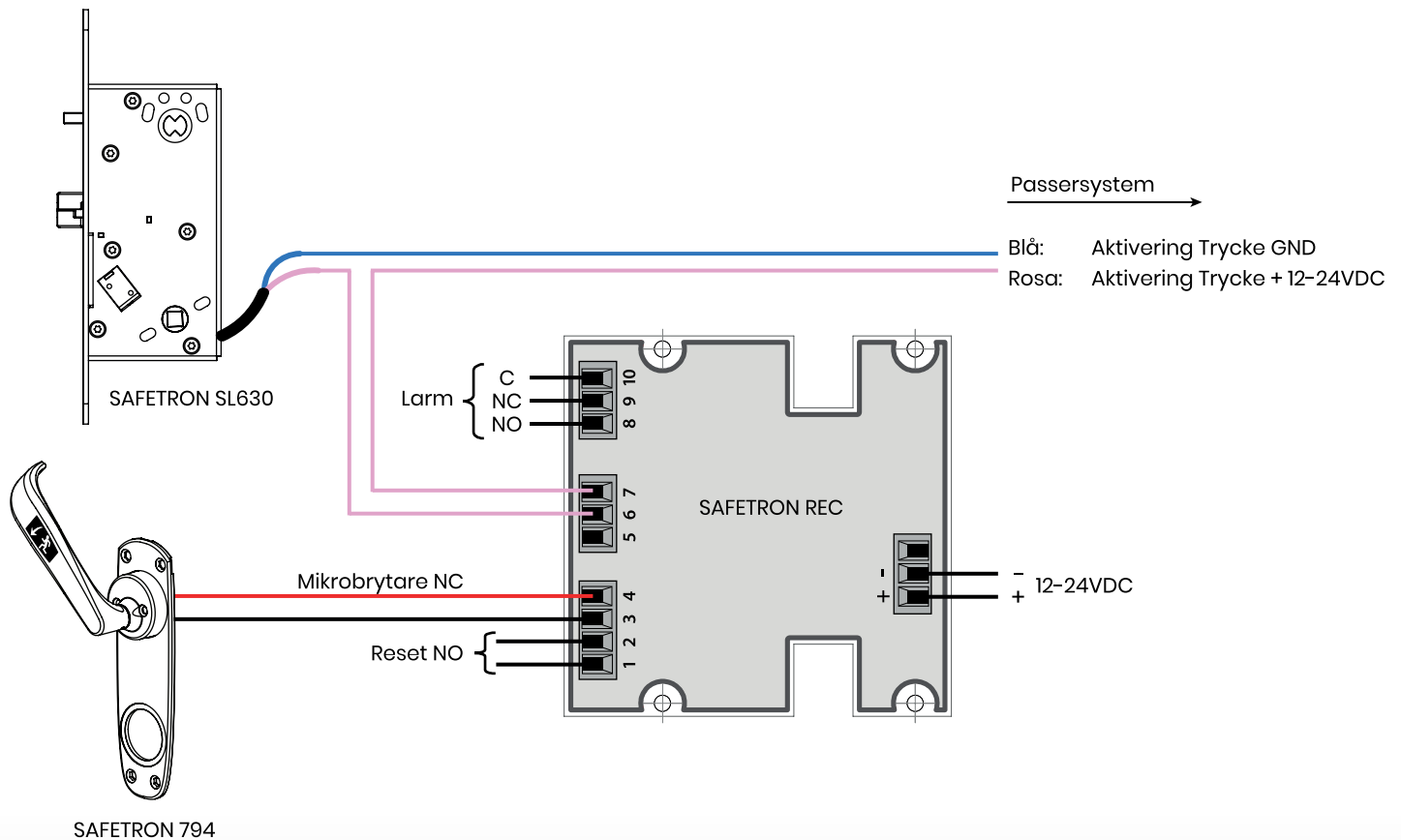
1. Tryckesaktiveringen på SL630 (rosa / blå) ansluts via reläkortet.
2. Nödutrymningsbeslagets inbyggda mikrobrytare ansluts till reläkortet.
3. Vid aktiverat nödbeslag försätts SL630 tryckesfunktion i ett mekaniskt upplåst läge på såväl in- som utsida.
4. Återställning sker genom potentialfri slutning på reläkortets RESET plint (1-2)

Benämning

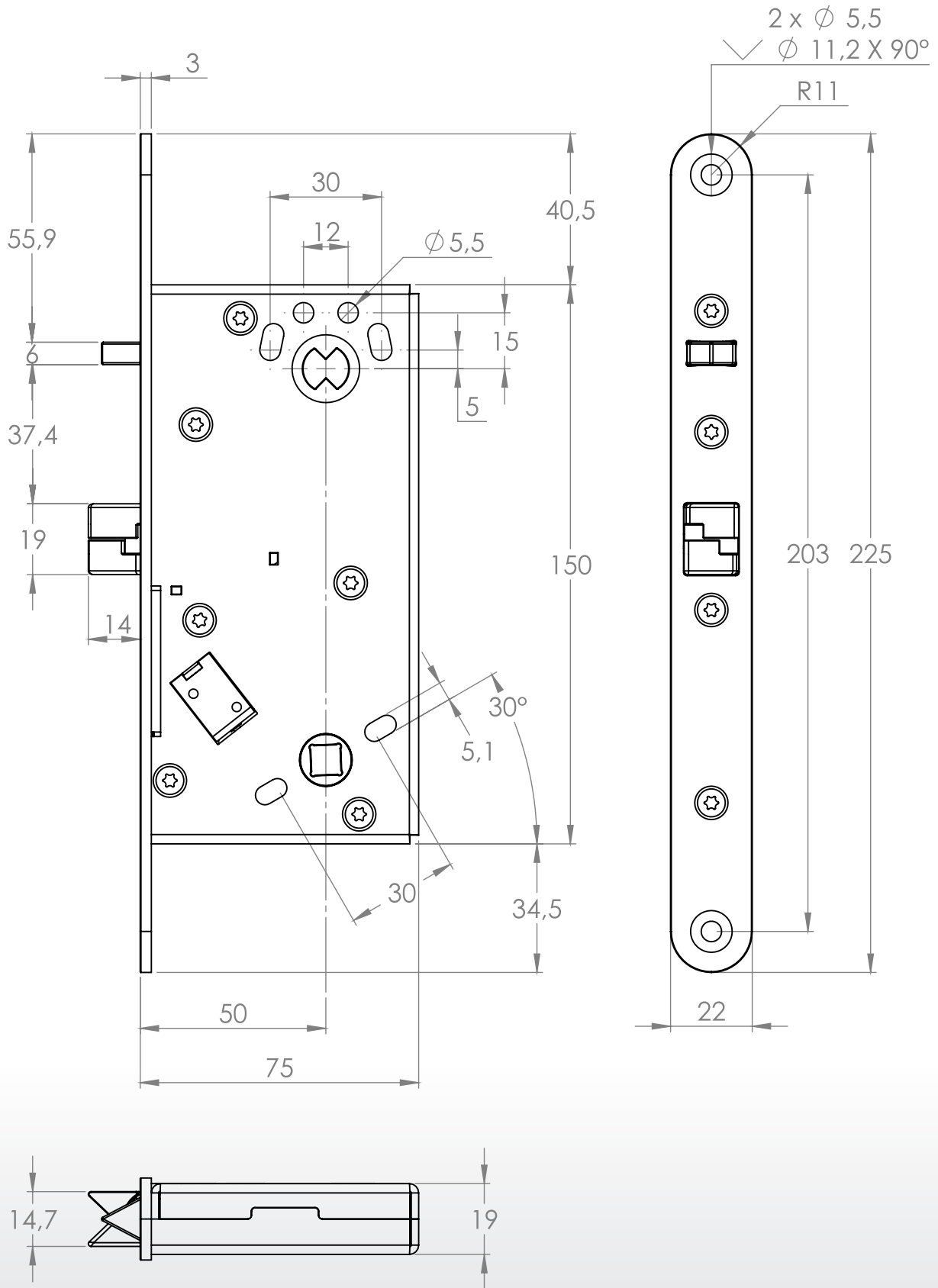
SAFETRON SL630
SAFETRON 794H
SAFETRON 794V
SAFETRON REC

Art nr

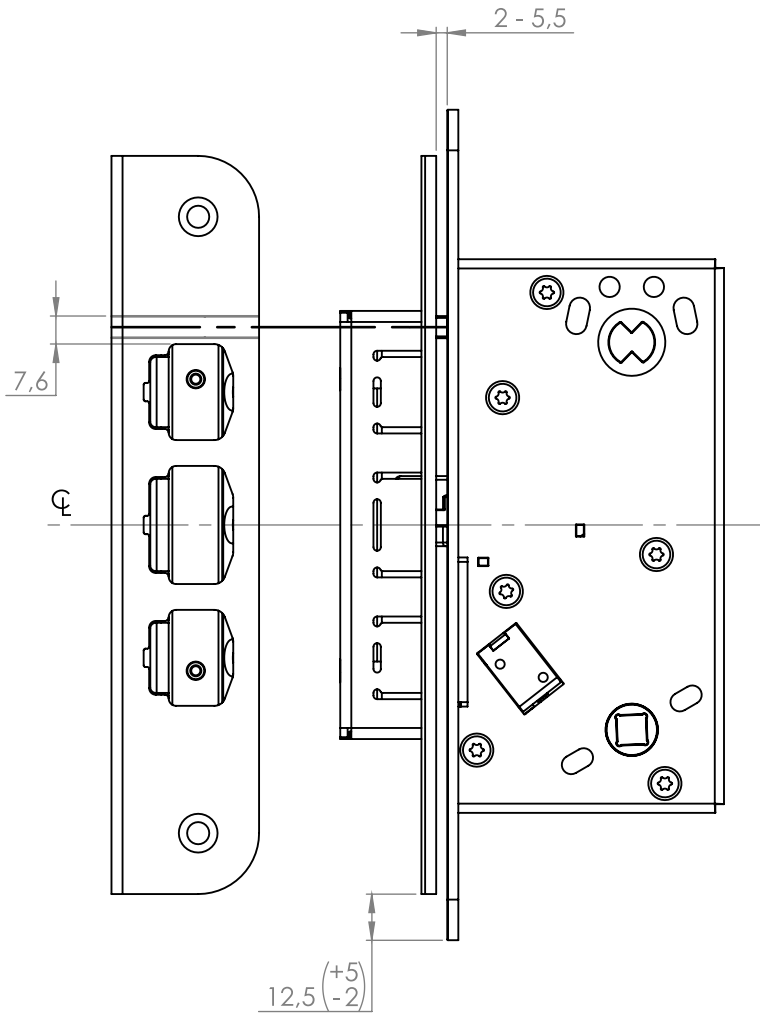
202144862
202144899
202144900
202144936



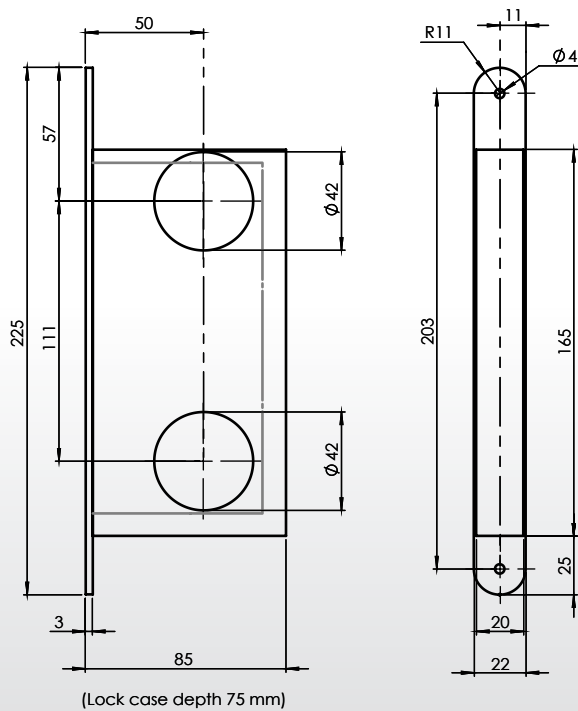
MÅTTRITNING



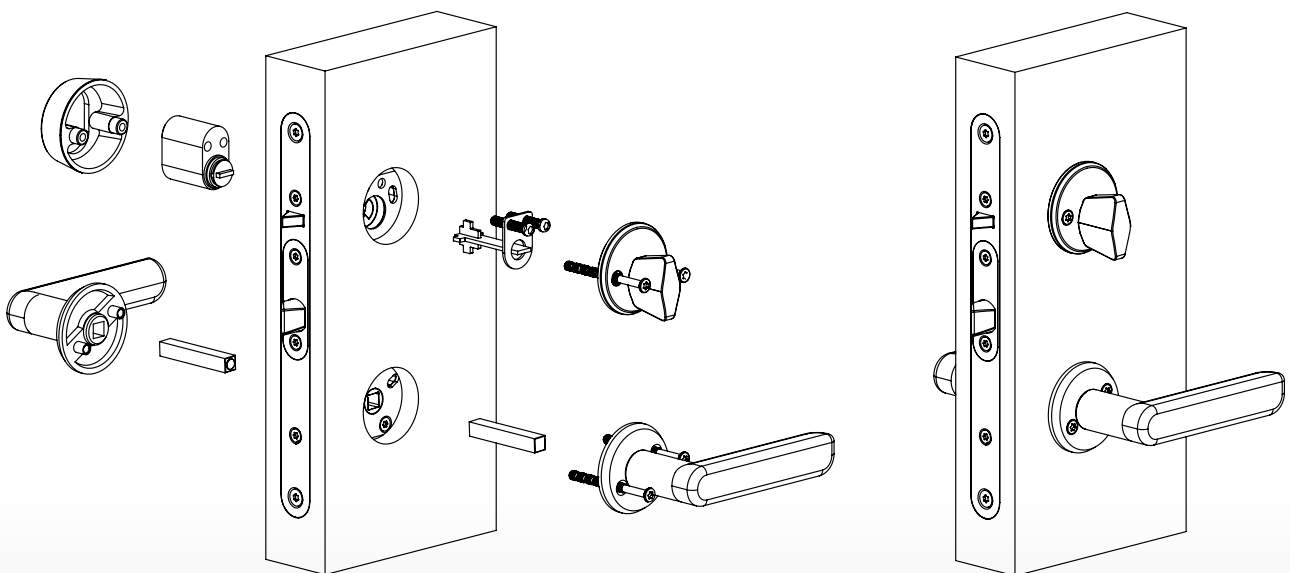
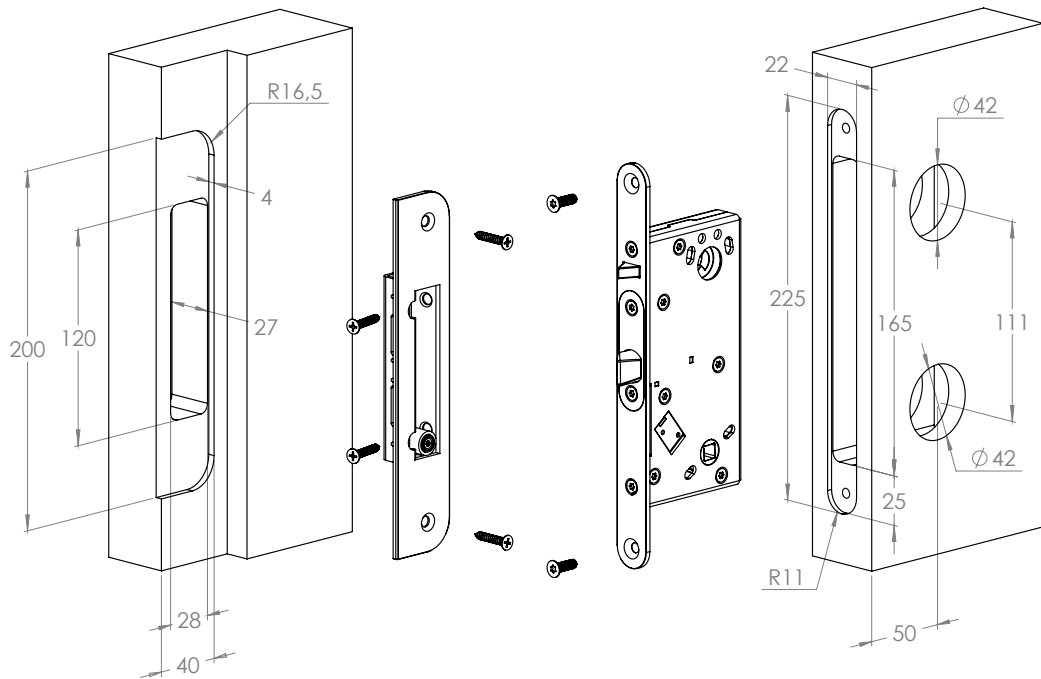
SLUTBLECKSPACERING



URTAGSRITNING



INSTALLATION I DÖRR



SE

UNDERHÅLL AV SAFETRON ELTRYCKESLÅS

- Underhåll av lås ska utföras av utbildad fackman
- Kontrollera att monterade vred, trycken och cylindrar fungerar tillfredsställande
- Vid behov smörj och/eller justera
- Vid normal användning smörjes låshusets mekaniska delar 1 gång per år. Använd ett smörjmedel som inte innehåller grafit eller lösningsmedel
- Vid högfrekvent användning smörjes låshusets mekaniska delar efter behov.
- Låshusets elektriska delar är underhållsfria
- Kontrollera och justera vid behov att dörren stängs korrekt. För att uppnå detta kan t.ex. dörrens gångjärn liksom dörrstängare behöva justeras. En dålig dörrfunktion påverkar låsfunktionen negativt

EN

MAINTENANCE SAFETRON SOLENOID LOCK

- Maintenance should be performed by a trained professional
- Ensure that mounted knobs, handles and cylinders are working satisfactory
- Lubricate and make adjustments as necessary
- In normal use lubricate the lock housing mechanical parts once a year. Use a lubricant that does not contain graphite or solvents
- At high frequency use, lubricate mechanical parts as needed
- Lock housing electrical components are maintenance free
- Check that the door closes properly. If necessary adjust door hinges and/or door closers. A bad door function adversely affects locking



Rätt till ändringar av katalogens innehåll och sortiment förbehålls. Vi reserverar oss för eventuella tryckfel.
SAFETRON™ är ett registrerat varumärke.

SAFETRON AB

Säterivägen 18
P.O. Box 2096
65002 Karlstad
Sweden

Tel: +46 54 19 02 45
info@safetron.com
www.safetron.com