

Artikelnummer	Benämning
ST90	Rättvänd funktion 24V Dc
ST90-12	Rättvänd funktion 12V Dc
ST900	Rättvänd funktion 24V Dc inkl. kolvkontakt
ST900-12	Rättvänd funktion 12V Dc inkl. kolvkontakt
ST91	Omvänd funktion 24V Dc
ST91-12	Omvänd funktion 12V Dc
ST901	Omvänd funktion 24V Dc inkl. kolvkontakt
ST901-12	Omvänd funktion 12V Dc inkl. kolvkontakt
ST95	Ställbar rättvänd-omvänd funktion 24V Dc
ST95-12	Ställbar rättvänd-omvänd funktion 12V Dc
ST905	Ställbar rättvänd-omvänd funktion 24V Dc inkl. kolvkontakt
ST905-12	Ställbar rättvänd-omvänd funktion 12V Dc inkl. kolvkontakt

Strömförbrukning*

24 VDC +15% / -10%	12 VDC +15% / -10%
110 mA / max 300 mA	220 mA / max 600 mA

*Strömförbrukning 0mA för vridfall i vila (rättvänd = låst, omvänd = olåst)

Läs bifogad installationsanvisning noggrant innan installation. Montagestolpens måttskiss är inkluderad i stolpens förpackning. Vid installation av produkten måste varningar och allmänna instruktioner följas. All bifogad dokumentation måste överlämnas av installatör till användare.

Före installation, säkerställ att dörr, karm är i gott skick och att rätt dörrhängning i kombination med beslag överensstämmer. Kontrollera certifikat innan installation i branddörr för att säkerställa att rätt kombination används. Kontrollera att dörrens konstruktion tillåter användning av elslutbleck. Kan användas i dubbel svängdörr om dörrens konstruktion tillåter elslutbleck. Beroende på dörrtyp (trä, stål eller aluminium) kan olika montage behövas (montagestolpe eller skruv). Vid installation i pardörr med dörrstängare, kontrollera om dörrkordinatör krävs.

Under installation måste annan beslagning t.ex. tätningsticker hanteras varsamt så att funktion på varken elslutbleck eller övrig beslagning påverkas. Var observant att urtag överensstämmer med montagestolpens måttskiss.

Efter installation, säkerställ att alla skruvar är åtdragna, skruvhuvuden inte sticker upp och att dörrbladet löper fritt.

För användning tillsammans med typgodkända dörrar i högst brandteknisk klass E120/EI120. Kontrollera att dörrens godkännande tillåter användning av elslutbleck enligt denna installationsanvisning.

Elslutbleck med ett vridfall för enkel- och dubbelfallås. Vridfall till enkelfallås skall utföras med rättvänd funktion. Vridfall till dubbelfallås kan utföras med rättvänd eller omvänd funktion om en fallkolv är i fast urtag.

3P08266, Step 92 i enkeldörr av trä
 4P04083, Step 92 i isolerad enkeldörr av aluminium

Säkerhetsegenskaperna på denna produkt är avgörande för dess överensstämmelse med EN 14846. Inga ändringar av något slag, andra än de som beskrivs i dessa anvisningar är tillåtna.

CE	Stendals EL AB	
	Signalistgatan 17 721 31 Västerås, Sweden	
0402 – 90-03	16	STEP 90
EN 14846:2008	3	X 8 F - M 3 0 1



Stendals EL AB
 Signalistgatan 17
 721 31 Västerås, Sweden
 +46 21-18 97 50
 info@steplock.se
 www.steplock.se

Installationsanvisning STEP 90 Preload™

Artikelnr. ST90, ST900, ST91, ST901, ST95, ST905, ST90-12, ST900-12, ST91-12, ST901-12, ST95-12, ST905-12

STEP 90 Preload™ elslutbleck är konstruerat för att fungera under lång tid och klara många öppningscykler. Elslutblecket är vänderbart för höger respektive vänsterhängda dörrar.

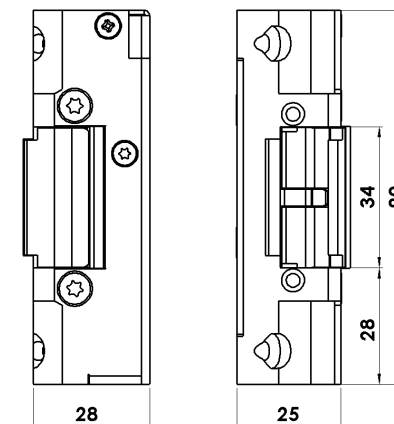
Listtrycksteknik möjliggör upplåsning trots tryck mot elslutblecket. Elslutblecket är omställbart från rättvänd till omvänd funktion (ST95, ST905, ST95-12, ST905-12).

Anpassade låshus

- Enkel- och dubbelfallås i Connect serien
- Enkel- och dubbelfallås i Modul serien
- Enkel- och dubbelfallås i Smalprofil serien



Måttskiss STEP 90 Preload



Montage

- Montera montagestolpen med 2 st skruvar M4X6 TUFLOK (bifogas i stolpförpackning).
- Originalstolpe måste användas, se respektive monteringsritning för att få rätt placering mot låshus.
- För att erhålla en god funktion ska dörrspringan mellan låshusets stolpe och elslutbleckets monteringsstolpe vara $3\text{ mm} \pm 1\text{ mm}$.
- Det ska finnas ett glapp mellan låsets fallkolv och elslutbleckets vridfall som skall vara $1\text{ mm} \pm 0,5\text{ mm}$.
- Undvik fil- och smärgelspån, då detta stör elslutbleckets funktion. Efter att urtag för slutblecket gjorts i karmen, ska urtaget rengöras så att inga flisor finns kvar.
- Vid fastsättning av säkerhetsskruvar får borring inte ske igenom hålen i elslutblecket. Montering av säkerhetsskruvar är endast möjlig tillsammans med vissa monteringsstolpar.
- Var noga med att kabeln inte kläms när slutblecket trycks in i karmen.
- Elslutbleck eller montagestolpe får ej övermålas.

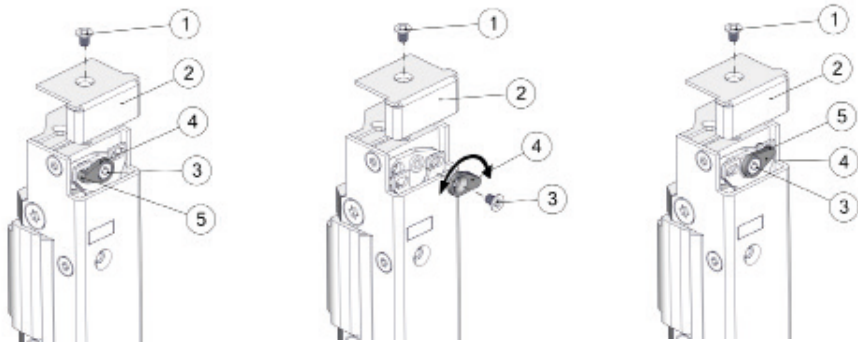


Omställbart från rättvänd till omvänd funktion

(ST95, ST905, ST95-12, ST905-12)

Elslutbleck STEP 90 Preload™ kan lätt ställas om från rättvänd funktion (standard) till omvänd funktion.

1. Lossa skruven (1) för locket.
2. Ta bort locket (2).
3. Lossa skruven (3) i switchen (4)
4. Lyft upp switchen och byt till andra sidans hål enligt skiss.
5. Se till att axeln på switchen går igenom båda hålen (5).
6. Skruva fast switchen (4) med skruven (3).
7. Montera tillbaka locket (2) med skruven (1).



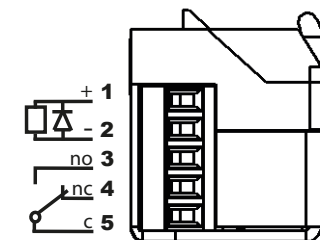
Kopplingschema STEP 90 Preload™

Elslutblecket skall matas med fast stabiliserad likspänning, som aviker max + 15 % / - 10 % från märkspänningen. STEP 90 har inbyggd skyddsdiод.

Med kolvkontakt
(ST900, ST901, ST905, ST900-12, ST901-12, ST905-12)

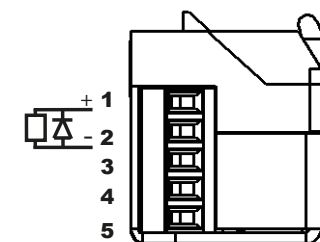
Spänning enl. specifikation
24V Dc alt. 12V Dc

Indikering kolvkontakt
öppen / stängd dörr



Utan kolvkontakt
(ST90, ST91, ST95, ST90-12, ST91-12, ST95-12)

Spänning enl. specifikation
24V Dc alt. 12V Dc



Teknisk specifikation

- Vridfall i härdat ytbehandlat stål, låshus och monteringsstolpe i rostfritt stål.
- Inbyggd indikering för avkänning att dörren är stängd/öppen (kolvkontakt) för koppling till passersystem, larmanläggning etc. (ST900, ST901, ST905, ST900-12, ST901-12, ST905-12).
- Brythållfasthet 900 kg.
- Garanterar öppning trots listtryck (400 N, $\approx 40\text{ kg}$) i rättvänd och omvänd funktion.
- Knackskyddad.
- Mikrobrytare enpoligt växlande, max. 30 V DC, 1 A.
- Inbyggd transientskydd.

Underhållsanvisning

- Elslutbleckets funktion skall kontrolleras med jämna mellanrum i samband med provning av brandcellsgränser och utrymningsvägar eller liknande.
- Elslutbleckets fastsättning i karm bör kontrolleras 2 ggr/år.
- Smörjning av vridfallen skall ske enligt bild med tunt skikt låsfett (DIN 51502) 2ggr/år. Olja får aldrig användas.

