

elok 301 - 304 monteringsanvisning

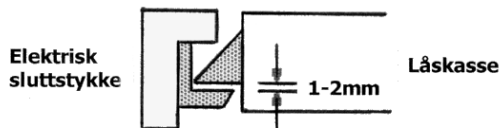
Viktig informasjon – les dette før montering:

301 = Rettvendt funksjon – åpen med strøm på.
302 = Omvendt funksjon – låst med strøm på.

303 = Rettvendt funksjon med låsfallekontakt.
304 = Omvendt funksjon med låsfallekontakt.

Montering:

Monter alltid sluttstykket slik at det er 1-2mm slakk mellom sluttstykket og låsens falle. Elok 300-serien åpner ikke med listetrykk. Dersom det er listetrykk fra tetningslist, skjev dør eller trykkforskjell på grunn av ventilasjonsanlegg, må sluttstykker som åpner med listetrykk benyttes.



For problemfri funksjon må sprekk mellom dør og karm være mindre enn 4 mm. Det er viktig å montere sluttstykket så nærme låsen som mulig. Dette er spesielt viktig dersom låsfallekontakt skal benyttes. Bruk evt. underlagsstolpe eller underlagsbrikker.

Riktig valg av stolpe er meget viktig. Se stolpeoversikt på www.elok.no. I metallkarmen bør stolpene festes med medfølgende skruer, der gjengelim (f.eks. Locktite) benyttes i tillegg. Gjengelim bør også benyttes på skruene som fester sluttstykket til stolpen. De to sideveis festeskruene (4x35mm) bør alltid benyttes dersom det finnes skruer.

Ved montering er det meget viktig at metallspen, trespen og lignende ikke kommer inn i sluttstykket. Demontér derfor alltid sluttstykket fra karmen før det benyttes bor, fil, vinkelsliper eller stemjern. Sluttstykket har innebygget tilbakeslagssikring på kretskortet, så ekstern diode skal ikke monteres.

Sluttstykket tåler ikke vann. For montering på steder utsatt for fuktighet, benytt våre "Offshore"-varianter.

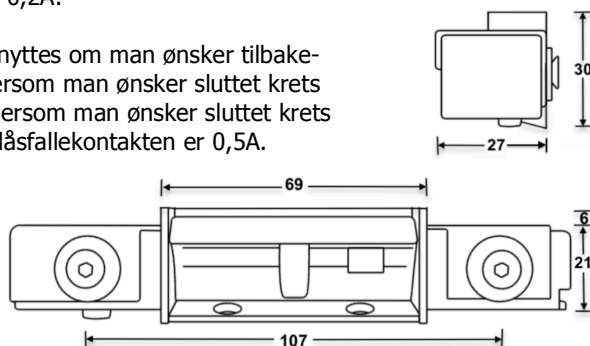
Tilkobling:

Kontakt 1 og 2: 10-30 Volt AC/DC. Kan polvendes. Ekstern diode som tilbakeslagssikring skal ikke monteres, den er innebygget.

Strømforbruk: Ved 24 Volt: Første sek. ca. 0,25A, deretter ca. 0,15A.

Ved 12 Volt: Første sek. ca. 0,4A, deretter ca. 0,2A.

Kontakt 3, 4 og 5: Gjelder kun sluttstykkene 303 og 304. Benyttes om man ønsker tilbakemelding om døra er låst eller åpen. Kontakt 3+4 benyttes dersom man ønsker sluttet krets ved åpen dør og brudd ved låst dør. Kontakt 4+5 benyttes dersom man ønsker sluttet krets ved låst dør og brudd ved døråpning. Maks. strøm gjennom låsfallekontakten er 0,5A.



Låsfallekontaktene fungerer kun dersom sprekk mellom dør og karm er mindre enn 4mm. Det er viktig å montere sluttstykket så nærme låsen som mulig. Bruk underlagsstolpe eller underlagsbrikker. Velg hvilken brønn på sluttstykket som skal være aktiv – A eller B ved hjelp av bryter gjennom lokket. (Avhengig av om døra er høyre- eller venstrehengslet). Bryterens funksjon kan påvirkes av mye jern i nærheten av sluttstykket. Elok 303 og 304 fungerer i normale ståldører, men ståldører som er massive eller på andre måter har ekstra mye jern rundt sluttstykket, kan få feilsignal. Her anbefales ekstern magnetbryter.

Endring fra rettvendt til omvendt funksjon:

Fjern dekselet. Skru ut skruen på baksiden av sluttstykket som fester solenoiden. Ta solenoiden ut og snu den rundt. Medbringeren må også snus rundt, og plasseres i riktig spor på låsebeslaget. Se illustrasjonen. Når solenoiden er snudd og festet, pass på at låsebeslaget beveger seg lett, og at ledningen ikke kommer i klem.

