

# VANNTETT KOMPAKTKORTLESER

---

## *W3-A BRUKERMANUAL*



## PROGRAMMERING

1. Tast inn systemkoden, (\* 888888 # ved levering). Lampe lyser gult når man er i programmeringsmodus.
2. Velg ønsket meny.
3. Utfør programmering ut ifra valgt meny.
4. Forlat programmering ved å trykke \* til rød lampe blinker.

### Programmere kort for sone 1, metode 1

1. Tast system kode, (\* 888888 # ved levering).
2. Tast 1.
3. Les inn kort og bekreft med #, (Flere kort kan legges in fortløpende, avslutt med #).
4. Velg ny meny, eller forlat programmering med \*.
5. NB!! Kort blir tildelt første ledige minneplass automatisk, (Det kan være lønnsomt å notere hvilke plasser som blir brukt).

### Programmere kort for sone 1, metode 2

1. Tast system kode, (\* 888888 # ved levering).
2. Tast 1.
3. Tast inn minneplass du ønsker å bruke, (1 – 1100), bekreft med #.
4. Les inn kort og bekreft med #, (Evt. velg ny minne plass etter lest kort og les inn neste kort, avslutt med #).
5. Velg ny meny, eller forlat programmering med \*.

### Programmere kode for sone 1

(Disse vil kun fungere når leser er i funksjon 312).

1. Tast system kode, (\* 888888 # ved levering).
2. Tast 1.
3. Tast inn minneplass du ønsker å bruke, (1 – 1100), bekreft med #.
4. Tast inn ønsket kode, (4 – 8 siffer, ikke 1234). Bekreft med #.
5. Velg ny meny, eller forlat programmering med \*.

## Programmere kort for sone 2

1. Tast system kode, (\* 888888 # ved levering).
2. Tast 5.
3. Les inn kort og bekreft med #, (Flere kort kan legges in fortløpende, avslutt med #).
4. Velg ny meny, eller forlat programmering med \*.

## Programmere kort for sone 2, metode 2

1. Tast system kode, (\* 888888 # ved levering).
2. Tast 1.
3. Tast inn minneplass du ønsker å bruke, (1101 – 1200), bekreft med #.
4. Les inn kort og bekreft med #.
5. Velg ny meny, eller forlat programmering med \*.

## Programmere kode for sone 2

(Disse vil kun fungere når leser er i funksjon 312).

1. Tast system kode, (\* 888888 # ved levering).
2. Tast 1.
3. Tast inn minneplass du ønsker å bruke, (1101 – 1200), bekreft med #.
4. Tast inn ønsket kode, (4 – 8 siffer, ikke 1234). Bekreft med #.
5. Velg ny meny, eller forlat programmering med \*.

## Endre leser funksjon

1. Tast systemkode, (\* 888888 # ved levering).
  - Tast 310# for kun kort.
  - Tast 311# for kort og kode.
  - Tast 312# for kort eller kode, (Fabrikk innstilling).
2. Velg ny meny, eller forlat programmering med \*.
3. **NB!! Brukere med kun kode fungerer kun under funksjon 312.**

## Legge til PIN-kode på kort, metode 1

(Dette kan gjøres av bruker selv, uten systemkode).

1. Tast \*
2. Presenter kort på leser.
3. Tast 1234, bekreft med #.
4. Tast inn ønsket PIN, bekreft med #.
5. Tast inn samme PIN igjen, bekreft med #.

## Legge til PIN-kode på kort, metode 2

(Dette kan gjøres av bruker selv, uten systemkode).

1. Tast \*
2. Tast ID nummer, (Minne plass).
3. Tast 1234, bekreft med #.
4. Tast inn ønsket PIN, bekreft med #.
5. Tast inn samme PIN igjen, bekreft med #.

## Endre PIN-kode på kort, metode 1

(Dette kan gjøres av bruker selv, uten systemkode).

1. Tast \*
2. Presenter kort på leser.
3. Tast inn eksisterende PIN, bekreft med #.
4. Tast inn ønsket PIN, bekreft med #.
5. Tast inn samme PIN igjen, bekreft med #.

## Endre PIN-kode på kort, metode 2

(Dette kan gjøres av bruker selv, uten systemkode).

1. Tast \*
2. Tast ID nummer, (Minne plass).
3. Tast inn eksisterende PIN, bekreft med #.
4. Tast inn ønsket PIN, bekreft med #.
5. Tast inn samme PIN igjen, bekreft med #.

## Endre systemkode

1. Tast systemkode, (\* 888888 # ved levering).
2. Tast 0.
3. Tast inn ny ønsket kode (6 siffer), bekreft med #.
4. Tast inn samme kode igjen, bekreft med #.
5. Velg ny meny, eller forlat programmering med \*.

## Slette kort, metode 1

1. Tast systemkode, (\* 888888 # ved levering).
2. Tast 2.
3. Presenter kort på leser, bekreft med #.

## Slette kort, metode 2

(Gjelder også bruker med kun kode).

1. Tast systemkode, (\* 888888 # ved levering).
2. Tast 2.
3. Tast ID nummer, (minneplass), bekreft med #

## Slette kort, metode 3

(NB! Sletter alle brukere og koder).

1. Tast systemkode, (\* 888888 # ved levering).
2. Tast 2 for sone 1 eller 9 for sone 2.
3. Tast 0000, bekreft med #.

## Endre rele funksjon Sone 1

(Puls).

1. Tast systemkode, (\* 888888 # ved levering).
2. Tast 41.
3. Tast tiden i sekunder (1-99), bekreft med #,(5 sekunder fra fabrikk).
4. Velg ny meny, eller forlat programmering med \*.

## Endre rele funksjon Sone 1

( Vekslende).

1. Tast systemkode, (\* 888888 # ved levering).
2. Tast 410, bekreft med #.
3. Velg ny meny, eller forlat programmering med \*.

## Endre rele funksjon Sone 2

(Puls).

1. Tast systemkode, (\* 888888 # ved levering).
2. Tast 42.
3. Tast tiden i sekunder (1-99), bekreft med #, (5 sekunder fra fabrikk).
4. Velg ny meny, eller forlat programmering med \*.

## Endre rele funksjon Sone 2

( Vekslende).

1. Tast systemkode, (\* 888888 # ved levering).
2. Tast 420, bekreft med #.
3. Velg ny meny, eller forlat programmering med \*.

## Døravkjenning

Brukes for å indikere om døren er brutt opp eller blir holdt oppe for lenge, (Mer enn 1. minutt).

- Tast systemkode, (\* 888888 # ved levering).
- Tast 60, bekreft med #. For å deaktivere.
- Tast 61, bekreft med #. For å aktivere mot sone 1.
- Tast 62, bekreft med #. For å aktivere mot sone 2.

NB!! Kan kun aktiveres mot 1 sone av gangen.

## Feil antall forsøk sperre/alarm

Etter 10 feil forsøk med kort eller kode innenfor en periode på 10 minutter, sperres eller alarmerer leseren i 10 min.

1. Tast systemkode, (\* 888888 # ved levering).
2. Tast 70#, ingen sperring eller alarm, (Fabrikk innstilling).
3. Tast 71#, tastaturet sperres.
4. Tast 72#, leseren alarmerer.
5. Velg ny meny, eller forlat programmering med \*.

## Justere tiden for alarmutgang

1. Tast systemkode, (\* 888888 # ved levering).
2. Tast 8.
3. Tast ønsket tid, (1 – 3 minutter), (1 minutt fra fabrikk).
4. Velg ny meny, eller forlat programmering med \*.

## Lydgiver i leser

1. Tast systemkode, (\* 888888 #, ved levering).
2. Tast 86, bekreft med # for å aktivere, (Fabrikk innstilling).
3. Tast 87, bekreft med # for å deaktivere.
4. Velg ny meny, eller forlat programmering med \*.

## Dørklokke funksjon

1. Tast systemkode, (\* 888888 # ved levering).
2. Tast 88, bekreft med # for å sette sone 2, (Fabrikk innstilling).
3. Tast 89, bekreft med # for å sette dørklokke.

Når man har satt rele 2 til dørklokke, kan man aktivere releet med # tasten som ringeklokke funksjon.

## BRUKERVEILEDNING

### Åpne Dør

- Presenter kort på leser, eller tast kode og bekreft med #.
- Evt. presenter kort + kode og bekreft med #.

### Kvittere alarm

- Presenter kort på leser, eller tast systemkode og bekreft med #.



## Beskrivelse

W3-A er en stand alone multifunksjons leser med 2 releer. Den er egnet både innendørs og utendørs i krevende miljøer grunnet dens solide oppbygning og IP68 klassifisering.

Den støtter opptil 1200 brukere, enten som kort eller kode, (1100 for rele 1 og 100 for rele 2).

Leseren støtter EM 125KHz, og pinkoder fra 4 til 8 siffer.

Begge releene kan brukes som puls eller latch.

Leseren har 3 bruksnivåer, kort eller kode, kun kort, eller kort + kode. De 2 sistnevnte funksjonene overstyrer brukere som er lagt inn med bare kode.

## Egenskaper

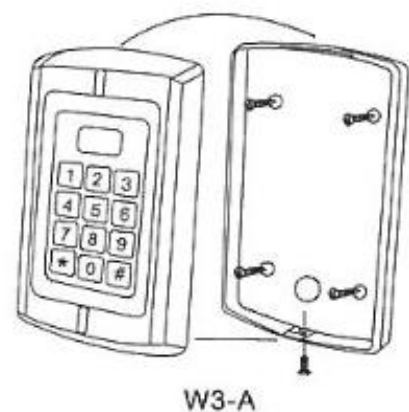
- Vanntett, klassifisert IP68.
- Sterk vandalsikker kapsling.
- To releer. (Sone 1 og Sone 2).
- Begge releer (Soner), kan programmeres for 3 forskjellige modus, kort eller kode, kun kort, eller - kort + kode.
- 1200 brukere.
- Sone 1 har 1100 kort eller kode brukere.
- Sone 2 har 100 kort eller kode brukere.
- PIN kode kan være fra 4 til 8 siffer.
- Støtter EM 125KHz.
- Releer kan settes til puls eller latch.
- Serieregistrering av kort.
- Bakgrunnsbelyst tastatur.
- Justerbar tid for døråpningstid, alarmtid.
- Innebygget lysfølsom resistor for sabotasje.
- Innebygget summer.
- Rød, Gul og Grønn lysdiode for indikeringer.
- Mulighet for styring av ringeklokke.
- 12/24 DC tilførsel.

## Spesifikasjoner

Strømforsyning	12 – 24 DC	Bruks temperatur	-25 - +60 c
Minnekapasitet	1200	Bruks fuktighet	5% - 95% RH
Tastatur	12 taster 3x4 taster	Omgivelse	IP68 klassifisert
Kort teknologi	EM 125Khz	Dørrele tid	1 – 99 sekunder
PIN lengde	4 – 8 siffer	Alarmutg. tid	0 – 3 min.
Drifts strøm	60mA	Dimensjoner	L128 x B82 x H 28mm
Hvile strøm	25 +/- 5%	Nettovekt	650g
Dør rele	Maks 2A	Vekt	800g
Alarm utg.	Maks 20mA		

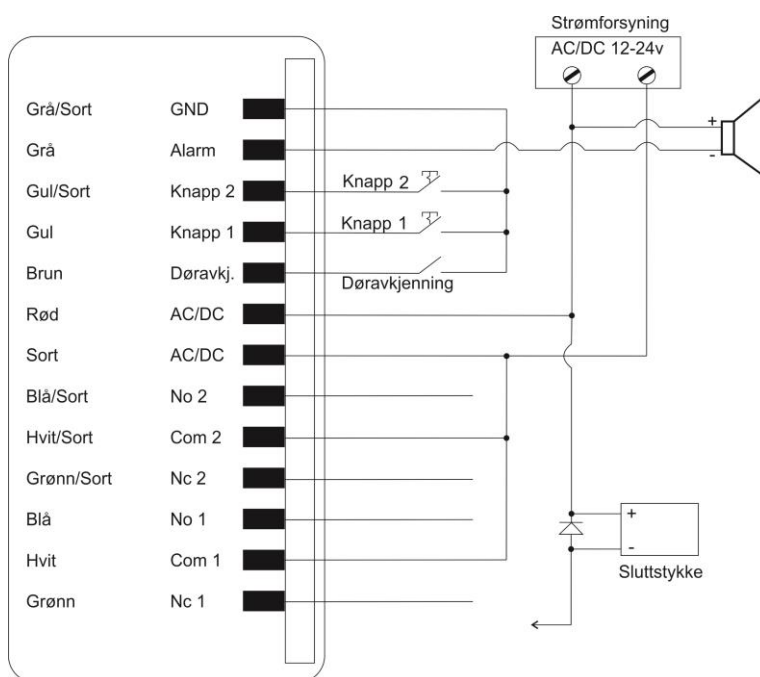
## Installasjon

- Fjern bakdekselet fra leseren med medfølgende torxnøkkel.
- Bor fire hull i veggen for skruer og ett hull for kabelen.
- Skru fast bakdekselet på veggen.
- Før kabelen gjennom hullet i veggen.
- Fest leseren til bakplaten.



## Kabel - fargebetegnelse

Farge	Funksjon	Beskrivelse
Grå/Sort	GND	Felles signal GND
Grå	Alarm -	Alarm utg. negativ styring.
Gul/Sort	Knapp 2	Åpnesignal for sone 2
Gul	Knapp 1	Åpnesignal for sone 1
Brun	Åpen/lukket	Døravkjenning inng.
Rød	DC 12-24v	Tilførsel ( DC + ).
Sort	DC 12-24v	Tilførsel ( DC - ).
Blå/Sort	No 2	Normalt åpen rele 2
Hvit/Sort	Com 2	Felles for rele 2
Grønn/Sort	NC 2	Normalt lukket rele 2
Blå	No 1	Normalt åpen rele 1
Hvit	Com 1	Felles for rele 1
Grønn	NC 1	Normalt lukket rele 1



**OBS!! KUN DC SPENNING**

## Fabrikkinnstillinger

NB!! Denne funksjonen tilbakestill kun leserens innstillinger, ikke brukere og koder.

Fjern tilførsel til leser, hold \* inne og tilfør spenning til leseren, hold \* inne til du hører 3 pip.

( 2 korte og 1 lang).

## Lyd og lysindikasjoner

Hendelse	Rødt lys	Grønt lys	Blått lys	Summer
Sone 1, ulåst	-	Lyser	-	Kort tone
Sone 2, ulåst	-	-	Lyser	Kort tone
Tilførsel på	Lyser	-	-	Lang tone
Hvile modus	Blinker sakte	-	-	-
Tastetrykk	-	-	-	Kort tone
Programmering OK	-	-	Lyser	Lang tone
Programmering feilet	-	-	-	3 korte toner
Gå inn i meny	Lyser	-	-	Lang tone
Inne i meny	Lyser	Lyser	-	-
Gå ut av meny	Blinker sakte	-	-	Lang tone
Alarm	Blinker hurtig	-	-	Kontinuerlig korte toner